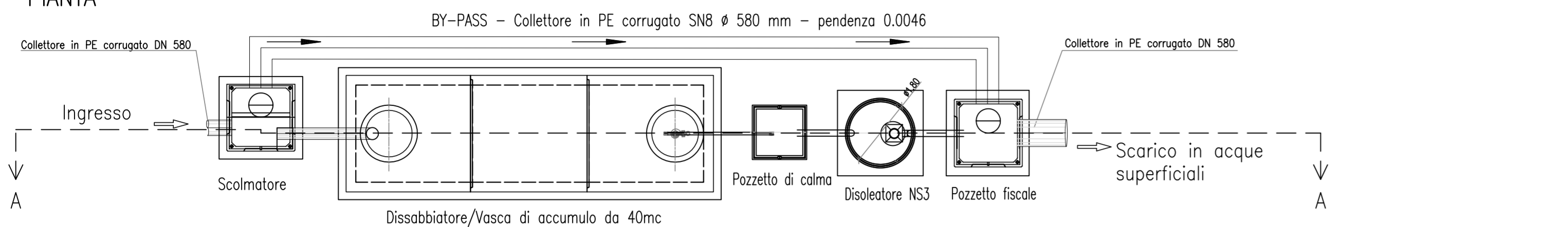
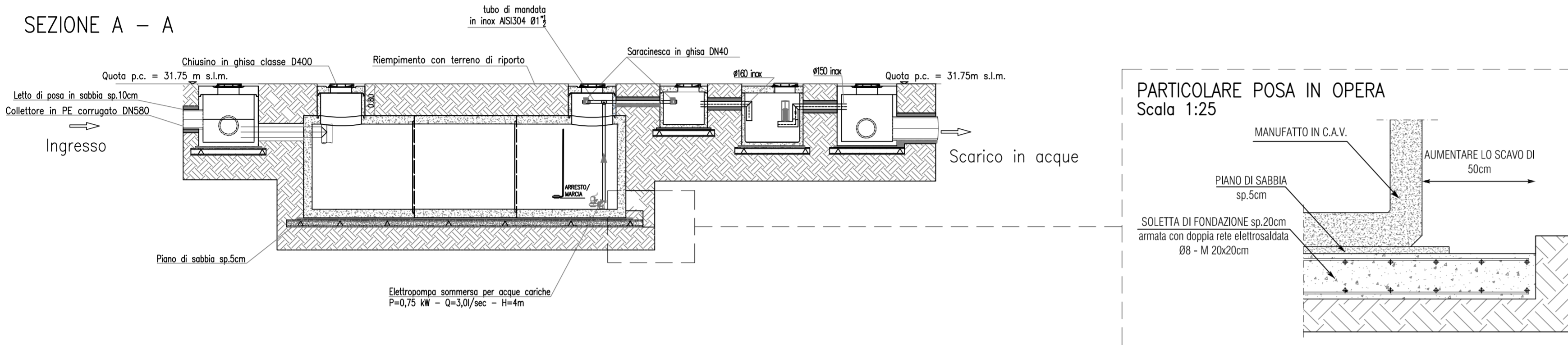


IMPIANTO DI TRATTAMENTO ACQUE DI PRIMA PIOGGIA – Volume = 40mc
 Progr. km 1+500.00

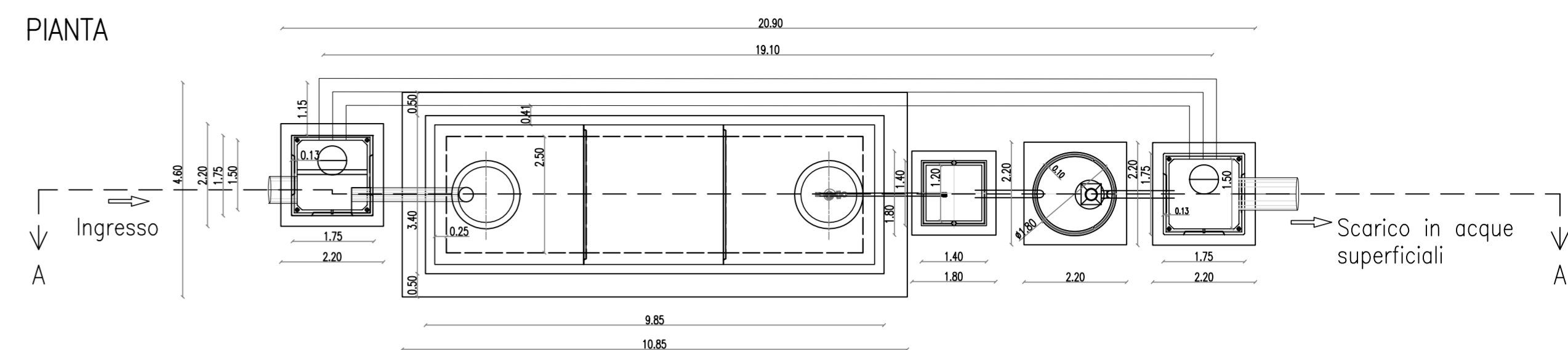
PIANTA



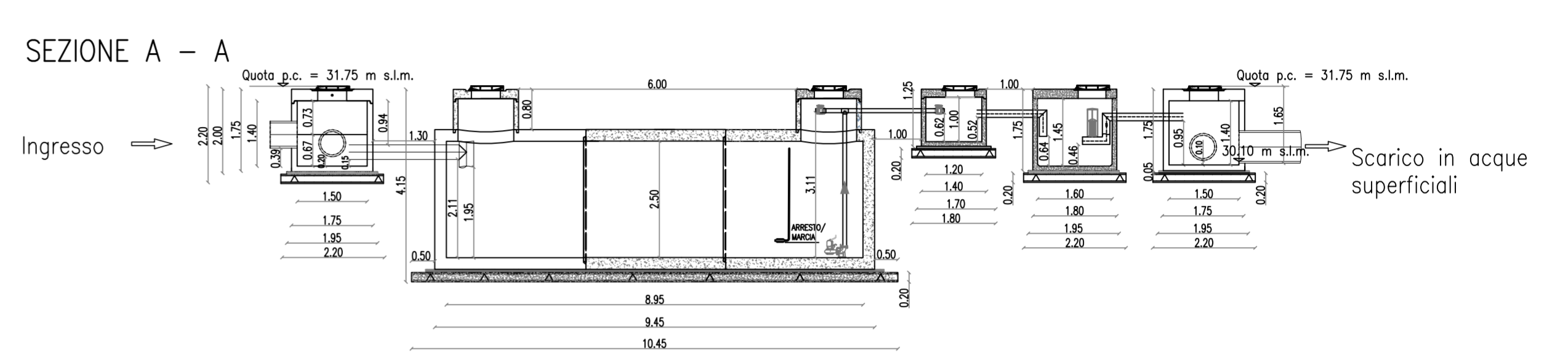
SEZIONE A – A



PIANTA



SEZIONE A – A

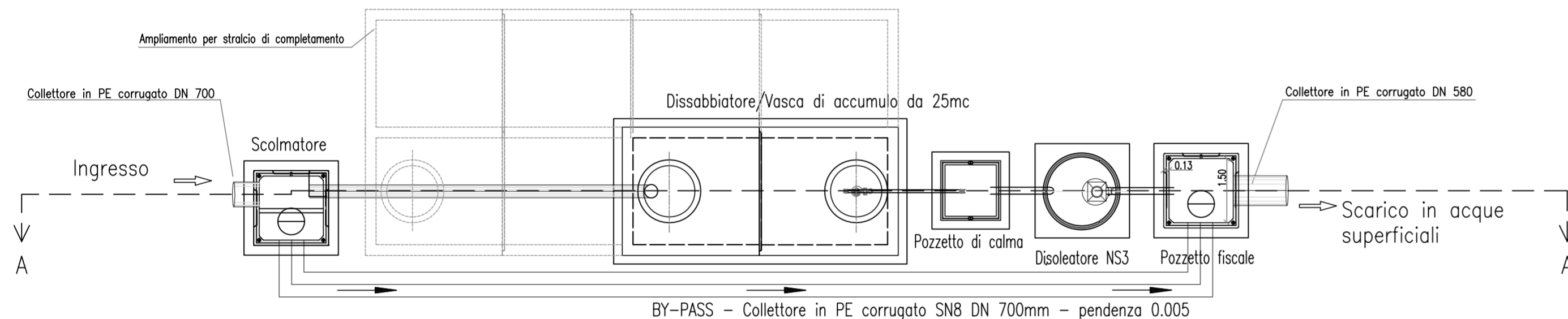


REGOLE UTILI per la POSA in OPERA delle VASCHE PREFABBRICATE

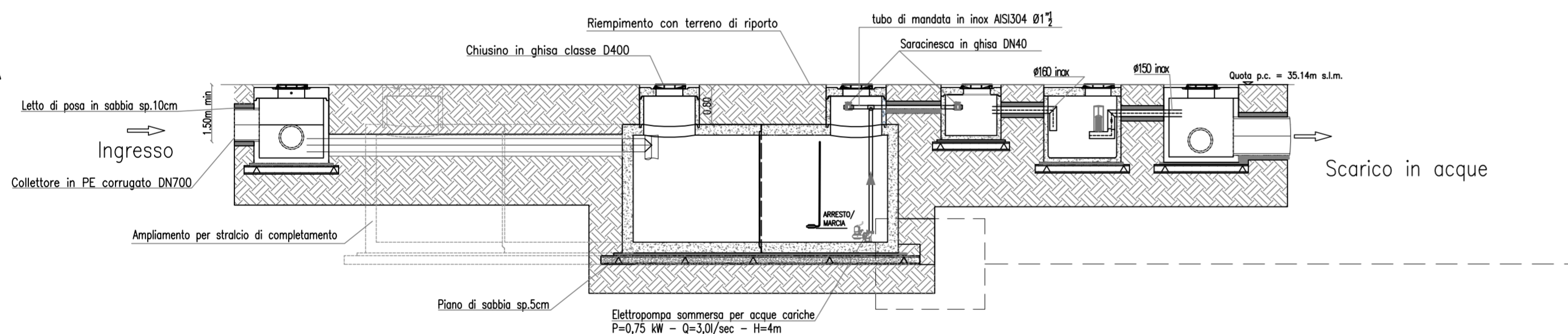
- Eseguire lo scavo di 50 cm superiore alle dimensioni dei manufatti;
- Realizzare una soletta di fondazione in c.a. (RCK > 250 Kg/cm²) per appoggio vasca prefabbricata; la soletta di fondazione dovrà avere spessore minimo di cm. 20 ed armatura costituita da doppia rete d'acciaio Ø8 maglia 20x20 cm (sovrapposizione reti =1 maglia min.);
- Ad avvenuta maturazione della soletta di fondazione, predisporre sopra la stessa uno strato di cm 5 di sabbia perfettamente livellato;
- Posizionare lentamente, a mezzo gru di portata adeguata, la vasca prefabbricata sopra la fondazione;
- Eseguire accuratamente il reinterro, con terreno non ghiaioso;

IMPIANTO DI TRATTAMENTO ACQUE DI PRIMA PIOGGIA – Volume = 25mc
 Progr. km 1+240.00

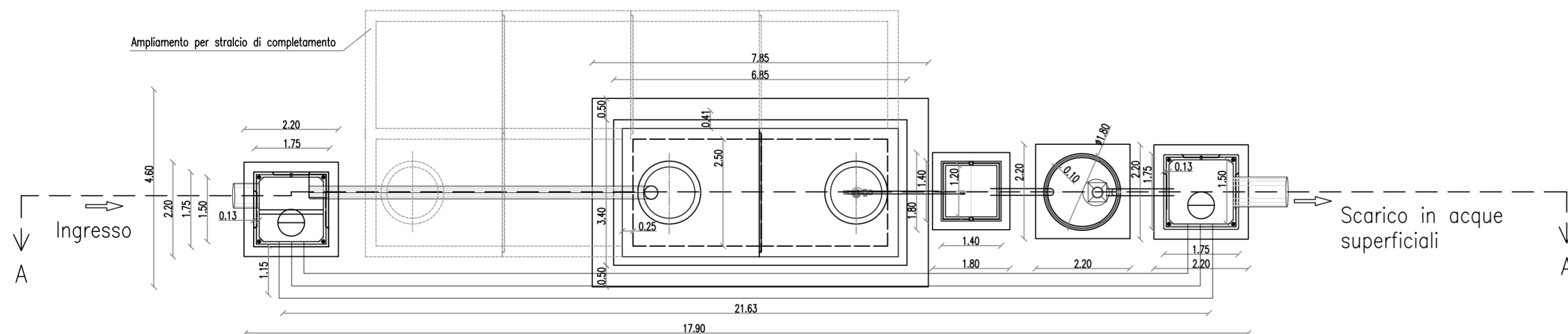
PIANTA



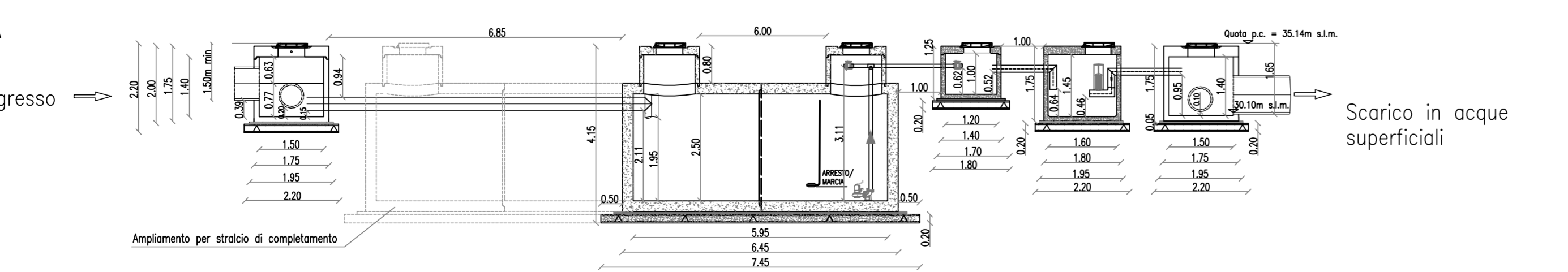
SEZIONE A – A



PIANTA



SEZIONE A – A



Provincia Regionale di Ragusa
 Ammodernamento del tracciato stradale
 S.P. n. 46 ISPICA – POZZALLO
 1° STRALCIO FUNZIONALE

Responsabile Unico Procedimento
 Dott. Ing. Salvatore DiPasquale

Dirigente Pianificazione del Territorio
 Dott. Ing. Vincenzo Corallo

PROGETTO ESECUTIVO

OGGETTO:	ARCHIVIO	PR147
• IDROLOGIA E IDRAULICA	SCALA	1:100
• STUDIO IDROLOGICO ED IDRAULICO	ELABORATO	4.4.3
• MANUFATTO DI TRATTAMENTO ACQUE DI PIATTAFORMA PIANTA - SEZIONE E PARTICOLARI COSTRUTTIVI	RESPONSABILE DELLE INTEGRAZIONI SPECIALISTICHE	Dott. Ing. M. Raccosta
GRUPPO DI PROGETTAZIONE	RESPONSABILI DI PROGETTO	Dott. Ing. M. Raccosta
A.T.I.		Dott. Ing. G. Falla
TECHNITAL TECHNITAL S.p.A (Mandataria)		Dott. Ing. F. Iudice
I.R. I.R. INGEGNERI RIUNITI STUDIO TECNICO ASSOCIATO		
STUDIO IUDICE STUDIO IUDICE S.r.l.		

3	NOVEMBRE 2014	EMISSIONE A SEGUITO ISTRUTTORIA ITALSCOTEC del 27/10/2014	NOTARO	IUDICE A.	IUDICE F.
2	SETTEMBRE 2014	EMISSIONE A SEGUITO ISTRUTTORIA ITALSCOTEC del 15/07/2014	NOTARO	IUDICE A.	IUDICE F.
1	GIUGNO 2014	EMISSIONE A SEGUITO ISTRUTTORIA ITALSCOTEC del 18/04/2014	NOTARO	A. IUDICE	F. IUDICE
0	MARZO 2014	PRIMA EMISSIONE	NOTARO	A. IUDICE	F. IUDICE
REV.	DATA	DESCRIZIONE	REDATTO	CONTROLLATO	APPROVATO