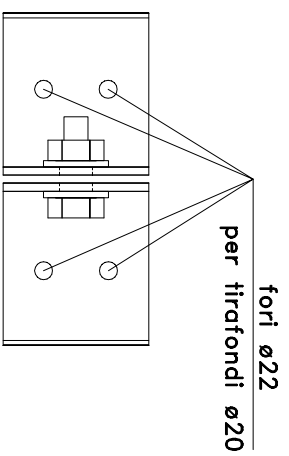
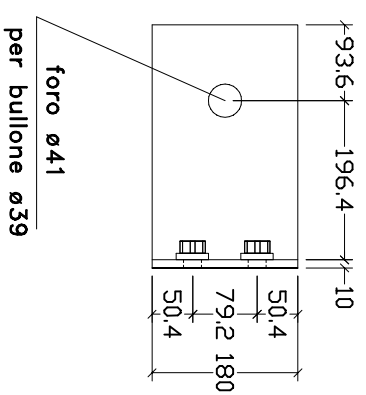


ABACO MATERIALI

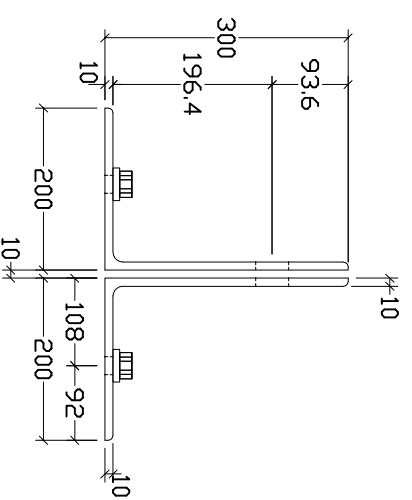
- ACCIAIO TIPO S275 ZINCATO A CALDO
- N°16 PIASTRE DI BASE PER IL FISSAGGIO A TERRA DI N°05 TRAVI TRALLICCIAE
- N°064 Tirafondi $\varnothing 20$ – Lungh. mm. 300 – Classe 8.8
- N°064 Rondelle $\varnothing 40$ Classe 8.8
- N°064 Dadi per bulloni $\varnothing 20$ Classe 8.8
- N°016 Bulloni $\varnothing 39$ – Lungh. mm. 100 – Classe 8.8
- N°032 Rondelle $\varnothing 80$ Classe 8.8
- N°016 Dadi per bulloni $\varnothing 39$ Classe 8.8



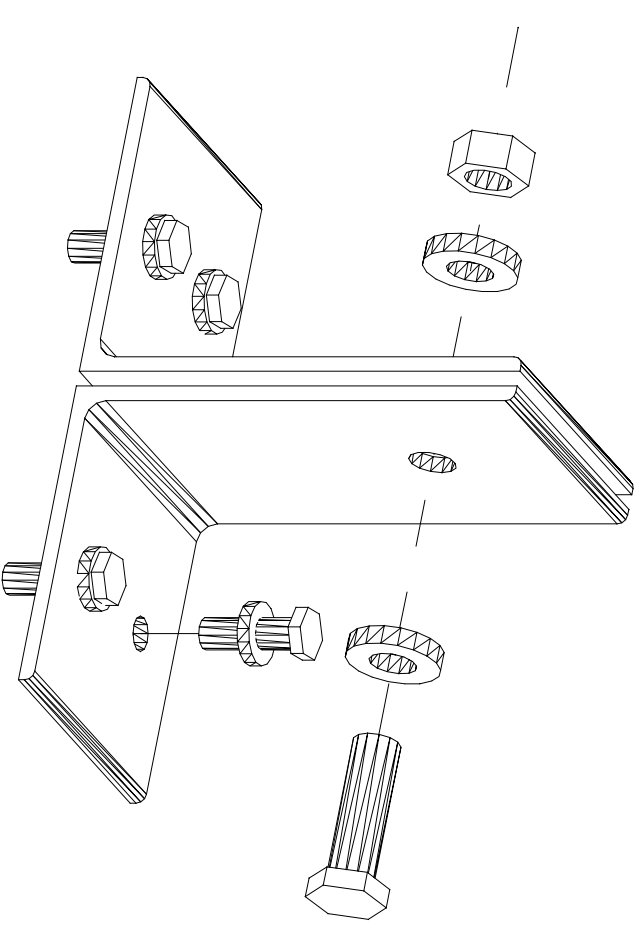
vista dall'alto



vista frontale



vista laterale



vista 3D

COMMITTENTE	Prov. Regionale di Ragusa		INFRASTRUTTURE DI ASSISTENZA E CONTROLLO DEL PORTO DI POZZALLO E DEGLI AGGLOMERATI INDUSTRIALI	Rev.n.	Data
LOCALITA'	Comune Pozzallo (RG)				
OGGETTO	Stazione di servizio passeggeri porto di Pozzallo				
DESCRIZIONE	Piastre di base posteriori – Travi tralicciate				
Studio	Scala	1:10	PROGETTO N. S/1103	DATA	
Dott. Ing. C. MOLTISANTI	Tavola	D1.15	Progettista:	Dott. Ing. C. Moltisanti	
SIRACUSA	Diseg.	A.M.	Direttore lavori:	Dott. Ing. C. Moltisanti	
Via Damone r.co l n.8 Tel. 0931-411448			Collaboratori:	Dott. Ing. A. Moltisanti Dott. Ing. G. Moltisanti	