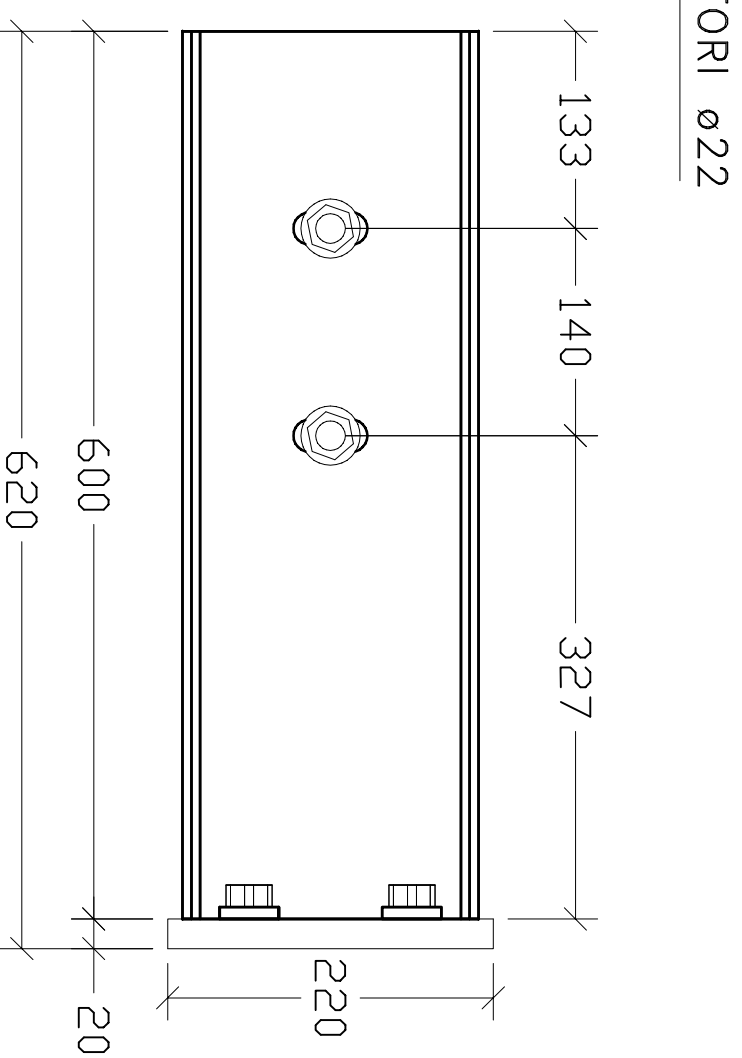
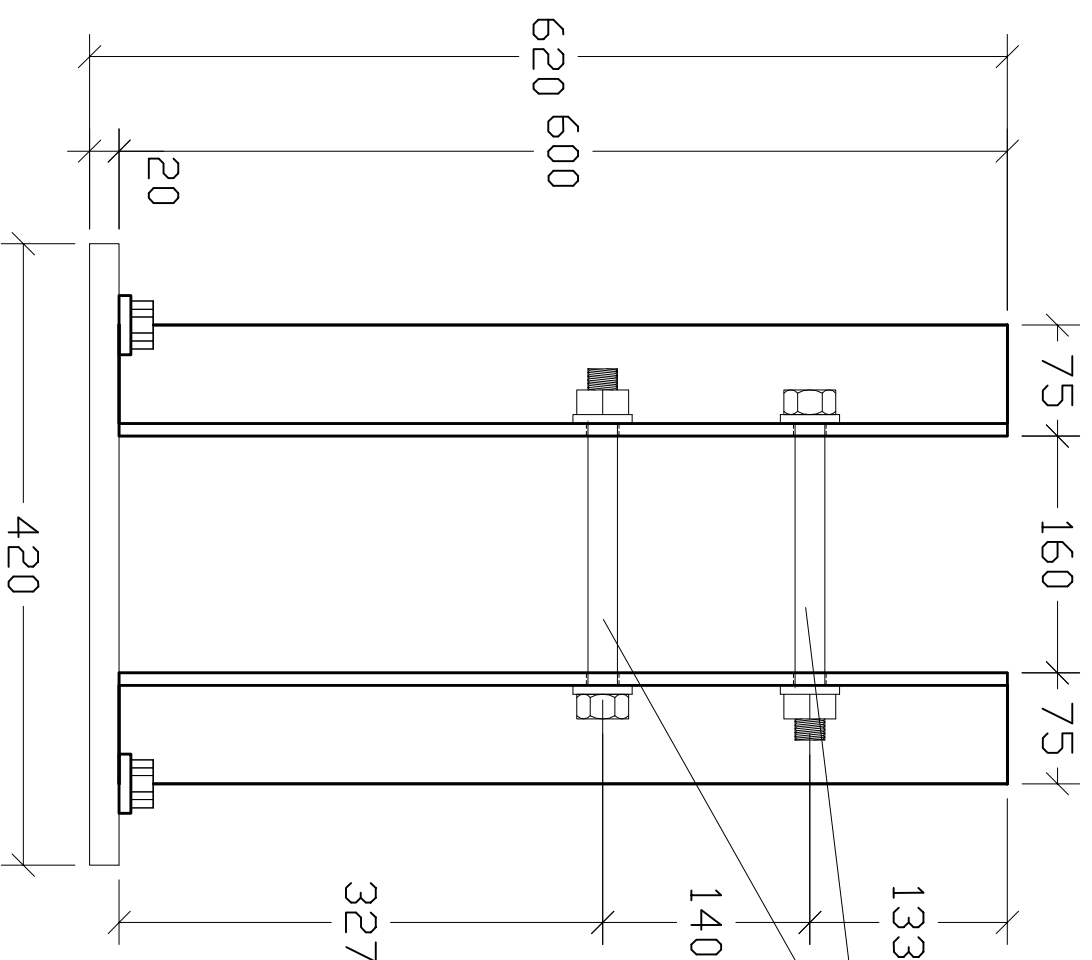
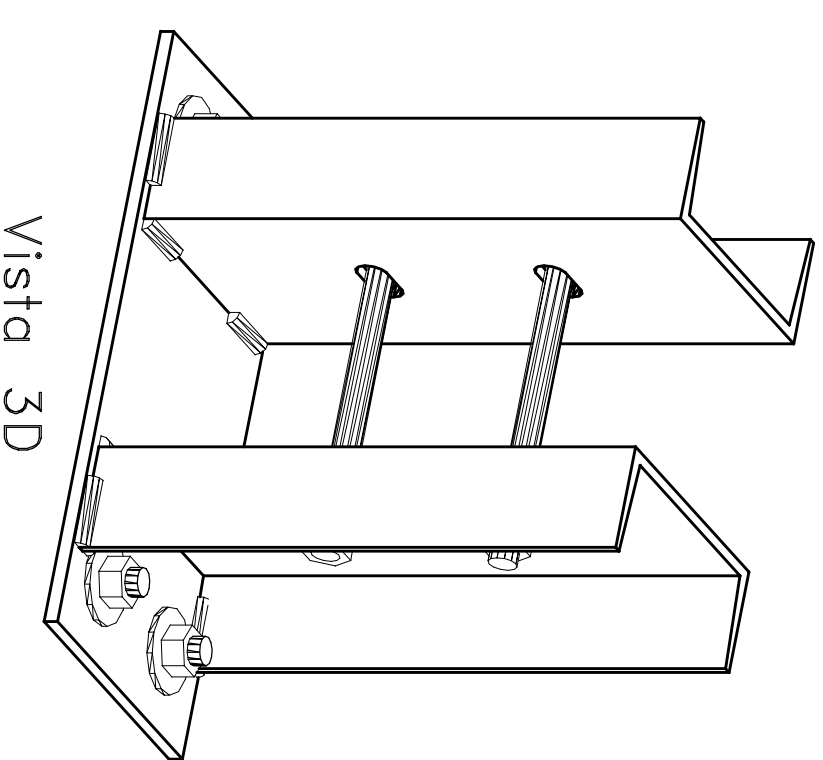


Pianta



Vista Laterale



Viti in acciaio a
testa esagonale
mm. 20x220

ACCIAIO TIPO S275

PER COLLEGAMENTO BODERANG

QUANTITÀ: N°04 PIASTRE

- N°8 VITI IN ACCIAIO A TESTA ESAGONALE
DIMENSIONI ø20 - mm. 220 CLASSE 8.8
(tipo kos 20220)
- N°16 RONDELLE ø40 (2 volte il diam. bull.)
CLASSE 8.8
- N°8 DADI PER VITI ø20 - CLASSE 8.8
- N°04 PIASTRE IN NEOPRENE MM. 160x220x15

PER PIATTO DI BASE

- N°08 TIRAFONDI ø20 Lungh. mm. 300
- N°08 DADI PER TIRAFONDI ø20 - CLASSE 8.8
- N°08 RONDELLE ø40 (2 volte il diam. bull.) - CLASSE 8.8

Vista Frontale

COMMITTENTE	Prov. Regionale di Ragusa	INFRASTRUTTURE DI ASSISTENZA E CONTROLLO DEL PORTO DI POZZALLO E DEGLI AGGLOMERATI INDUSTRIALI	Rev.n.	Data
LOCALITÀ	Comune Pozzallo (RG)			
OGGETTO	Stazione di servizio passeggeri porto di Pozzallo			
DESCRIZIONE	ORDITURA PRINCIPALE PORTICO - PIASTRAME DI ANCORAGGIO			
Studio	Scala	1:5	PROGETTO N. S/1103	DATA
Dott. Ing. C. MOLTISANTI	Tavola	D1.26	Progettista: S/1103	Dott. Ing. C. Moltisanti
SIRACUSA	Disegn.	A.M.	Direttore lavori:	Dott. Ing. A. Moltisanti
Via Damone r.co l n.8 Tel. 0931-411448			Collaboratori:	Dott. Ing. G. Moltisanti