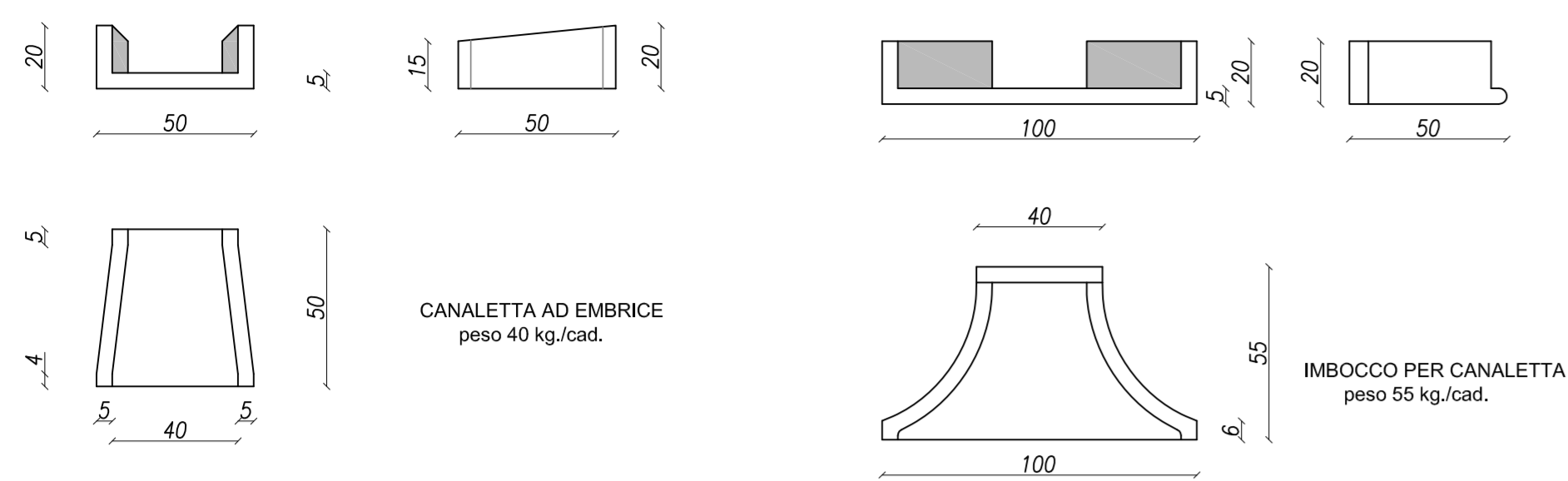
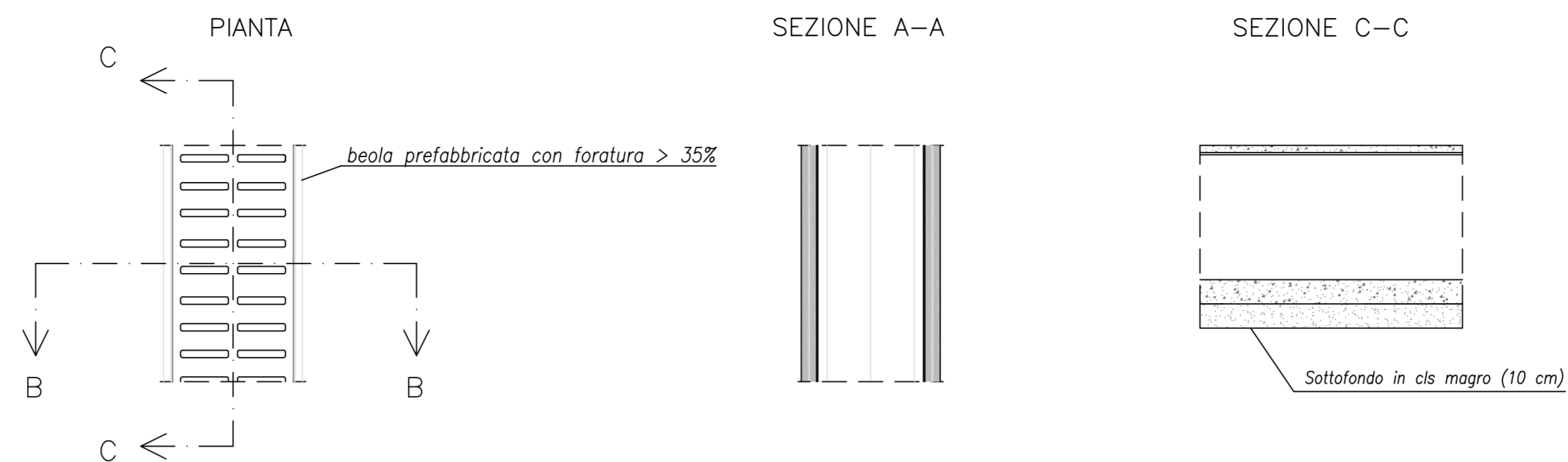


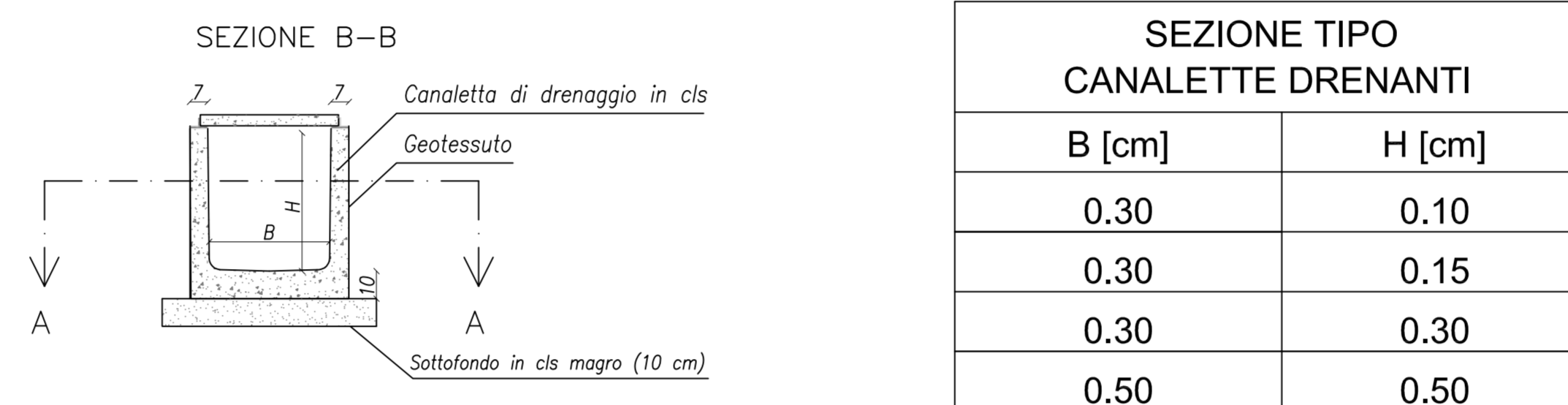
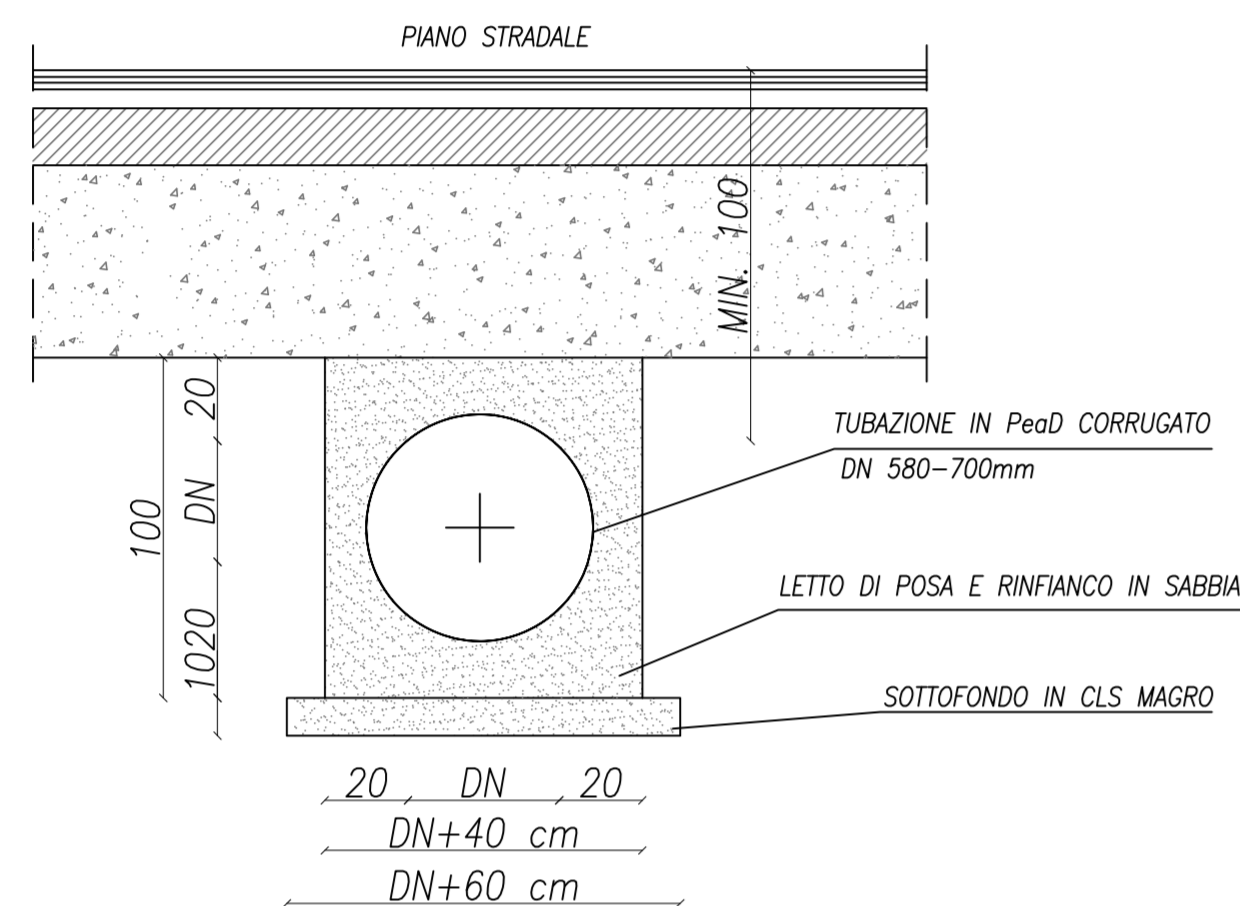
CANALETTA A EMBRICE E IMBOCCO



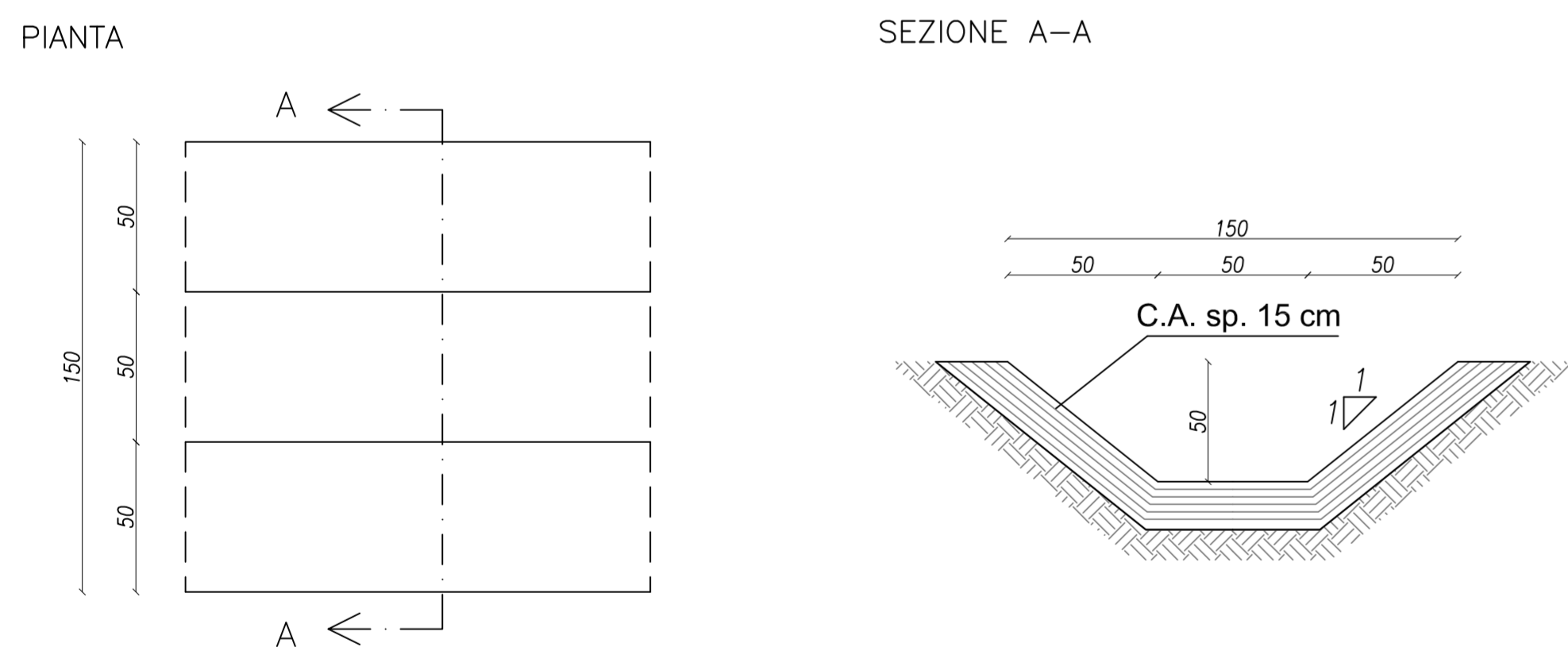
CANALETTA DI DRENAGGIO A BORDO STRADA SCALA 1:20
SCALA 1:20



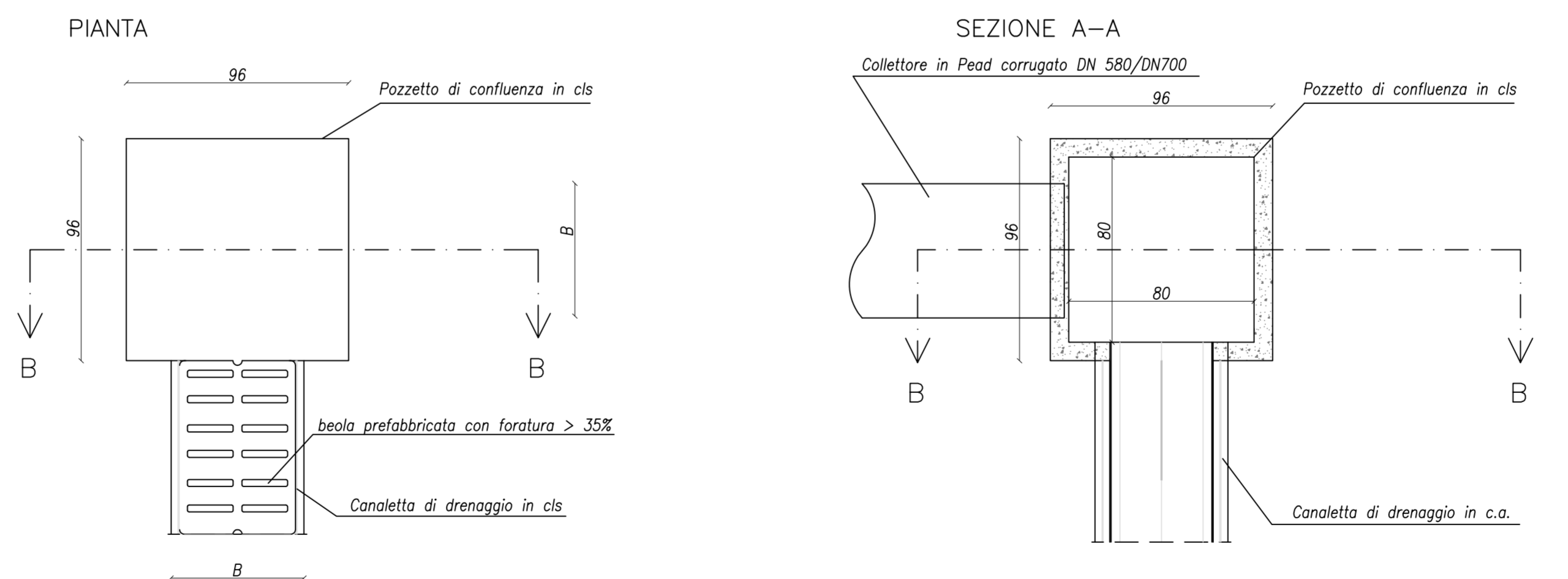
SEZIONE DI POSA IN STRADA DI COLLETORE



FOSSI DI GUARDIA AL PIEDE DEL RILEVATO
SCALA 1:20

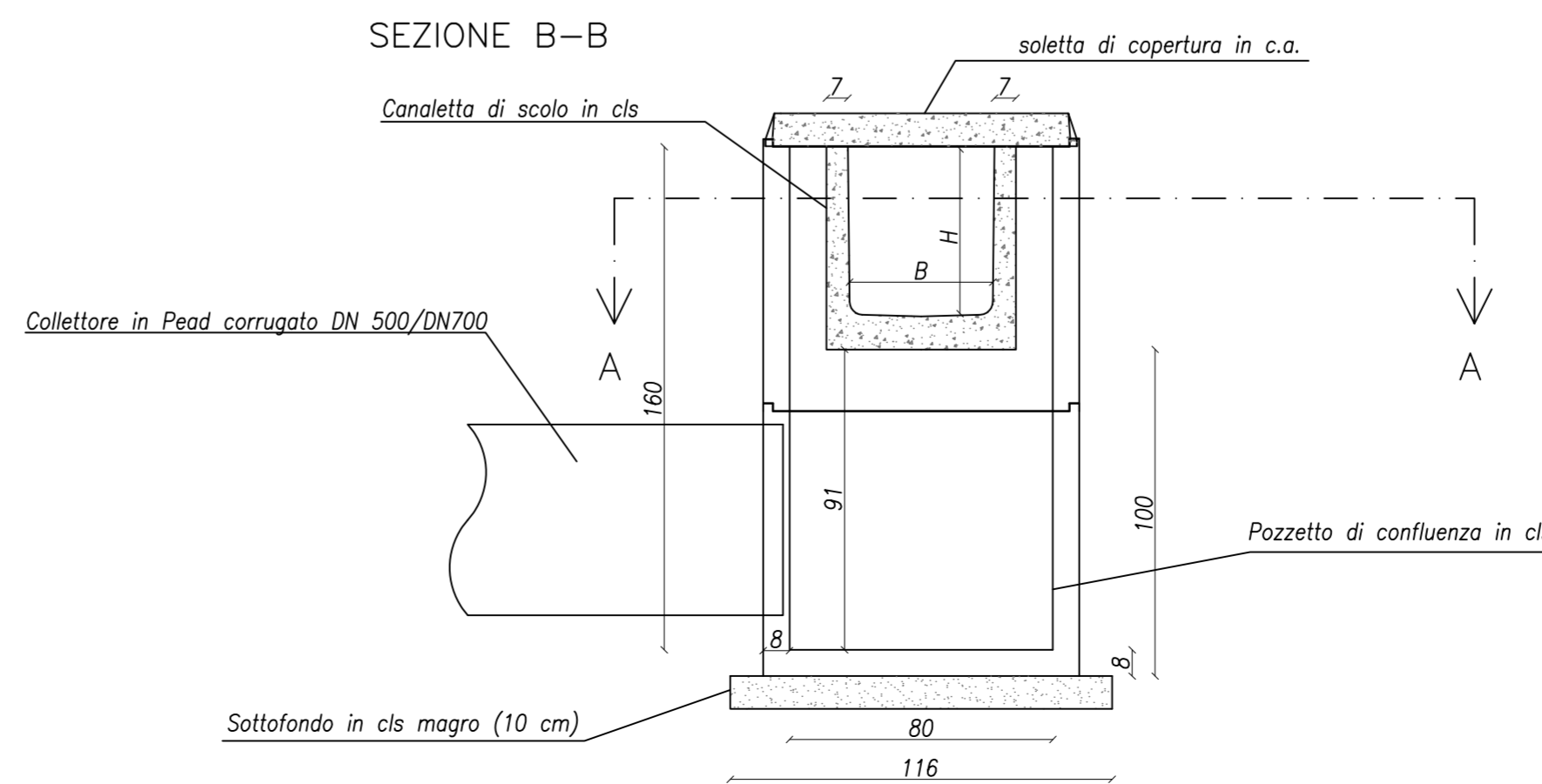


POZZETTO DI CONFLUENZA TRA CANALETTA E COLLETORE
SCALA 1:20



SVINCOLO 1		Quota fondo fosso di guardia [m s.l.m.]		Verifica moto unif. (Ks=60 m ^{1/3} s ⁻¹)	
sez. monte	sez. valle	Quota monte	Quota valle	Pendenza	Vmax _{T=50anni} [m/s]
sez. 2 dx	sez. 3 dx	56.22	54.70	0.0849	3.15
sez. 5 dx	sez. 3 dx	54.79	54.70	0.0021	0.86
sez. 3 sx	sbocco impluvio dx- ramo dx	53.59	52.11	0.0213	2.01
sez. 5 dx - ramo dx	sbocco impluvio dx - ramo dx	55.25	52.11	0.0778	3.18
sez. 8 sx ramo dx	sbocco impluvio sx -ramo dx	52.69	51.12	0.1297	3.68
sez. 7 sx	sbocco impluvio sx -ramo dx	53.45	51.12	0.0282	2.19
SVINCOLO 2		Quota fondo fosso di guardia [m s.l.m.]			
sez. monte	sez. valle	Quota monte	Quota valle	Pendenza	Vmax _{T=50anni} [m/s]
sez. 69 dx	sez. 69b dx	37.30	35.81	0.080	3.22
sez. 69b dx	sez. 70a sx	35.81	34.50	0.044	2.60
sez. 72 sx	sez. 70a sx	33.46	33.15	0.0096	1.50
sez. 69 b sx	sez. 70a sx	36.56	33.15	0.1833	4.11

LEGENDA	
Dimensioni canaletta in arrivo B x H (cm)	Dimensioni interne pozzetto in cls a x b (cm)
30x30	50x50
50x50	80x80



Provincia Regionale di Ragusa
Ammodernamento del tracciato stradale
S.P. n. 46 ISPICA – POZZALLO
1° STRALCIO FUNZIONALE

Responsabile Unico Procedimento
Dott. Ing. Salvatore Dipasquale

Dirigente Pianificazione del Territorio
Dott. Ing. Vincenzo Corallo

PROGETTO ESECUTIVO

OGGETTO: • IDROLOGIA E IDRAULICA • ACQUE DI PIATTAFORMA E DI VERSANTE • PARTICOLARI OPERE DI DRENAGGIO ASSE PRINCIPALE - TAV 2/2	ARCHIVIO PR147 SCALA VARIE ELABORATO 4.3.3.2
GRUPPO DI PROGETTAZIONE A.T.I. TECHNITAL <i>TECHNITAL S.p.A (Mandataria)</i> I.R. <i>I.R. INGEGNERI RIUNITI STUDIO TECNICO ASSOCIATO</i> STUDIO IUDICE S.r.l.	RESPONSABILE DELLE INTEGRAZIONI SPECIALISTICHE Dott. Ing. M. Roccosta RESPONSABILI DI PROGETTO Dott. Ing. M. Roccosta Dott. Ing. G. Falla Dott. Ing. F. Iudice

REV.	DATA	DESCRIZIONE	REDATTO	CONTROLLATO	APPROVATO
3	NOVEMBRE 2014	EMISIONE A SEGUITO ISTRUTTORIA ITALSCOTEC del 27/10/2014	NOTARO	IUDICE A.	IUDICE F.
2	SETTEMBRE 2014	EMISIONE A SEGUITO ISTRUTTORIA ITALSCOTEC del 15/07/2014	NOTARO	IUDICE A.	IUDICE F.
1	GIUGNO 2014	EMISIONE A SEGUITO ISTRUTTORIA ITALSCOTEC del 18/04/2014	NOTARO	A. IUDICE	F. IUDICE
0	MARZO 2014	PRIMA EMISIONE	NOTARO	A. IUDICE	F. IUDICE