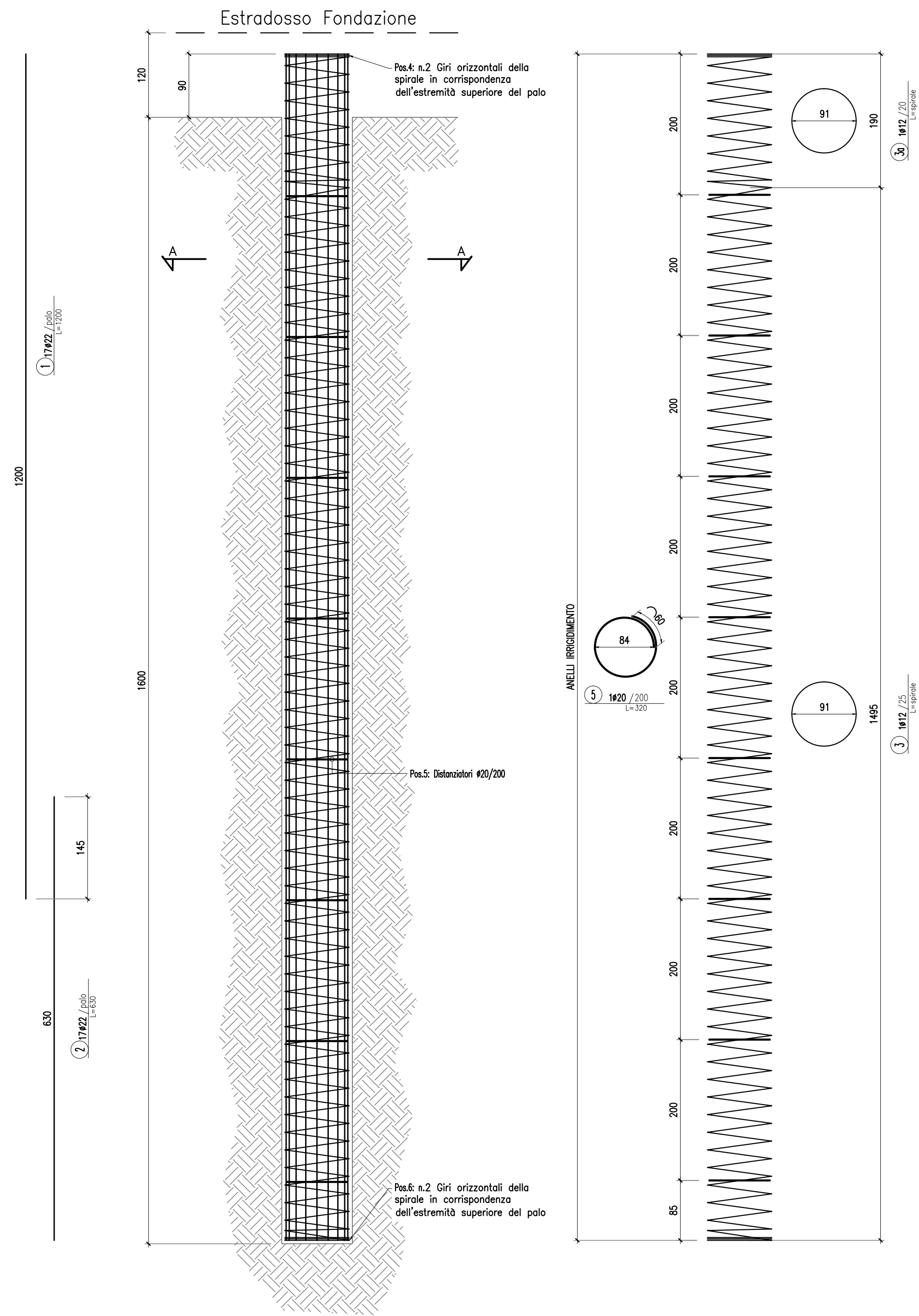
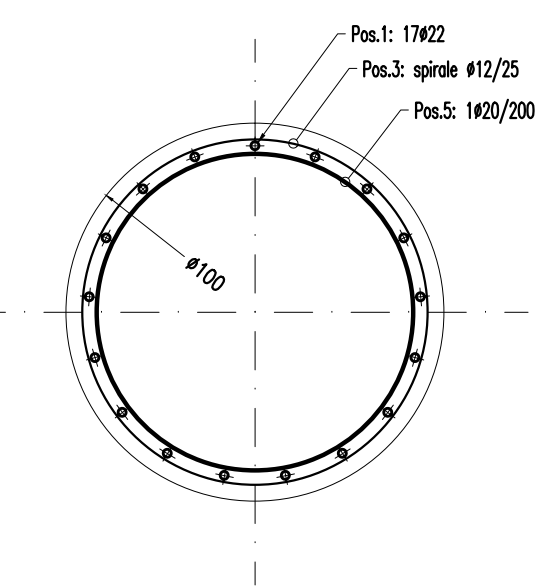


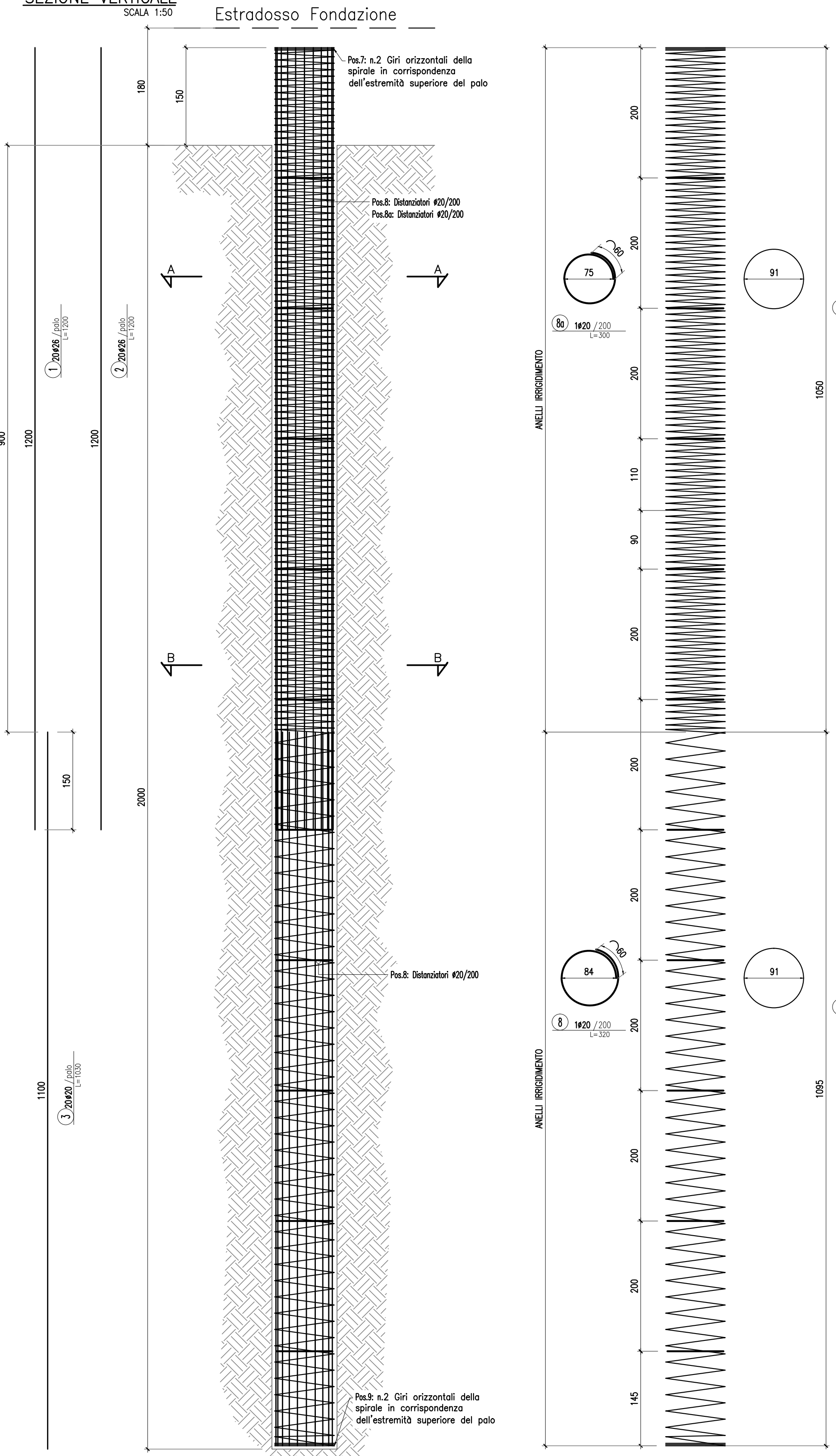
MURI DI SOSTEGNO
PALO Ø 1000 L=16.00m
SEZIONE VERTICALE
SCALA 1:50



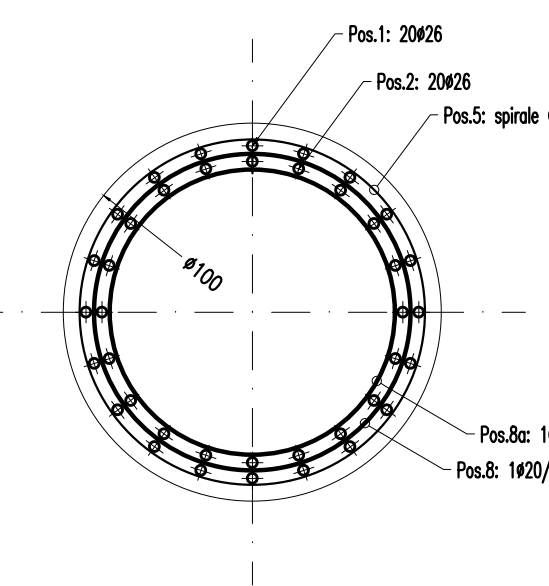
SEZIONE ORIZZONTALE A-A
SCALA 1:20



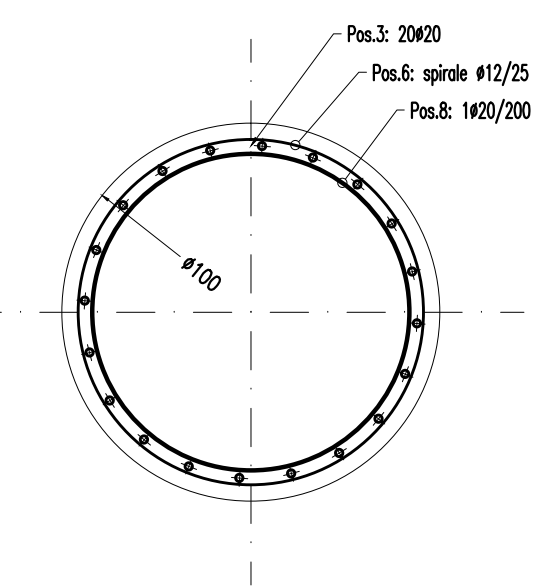
SPALLA 1
PALO Ø 1000 L=20.00m
SEZIONE VERTICALE
SCALA 1:50



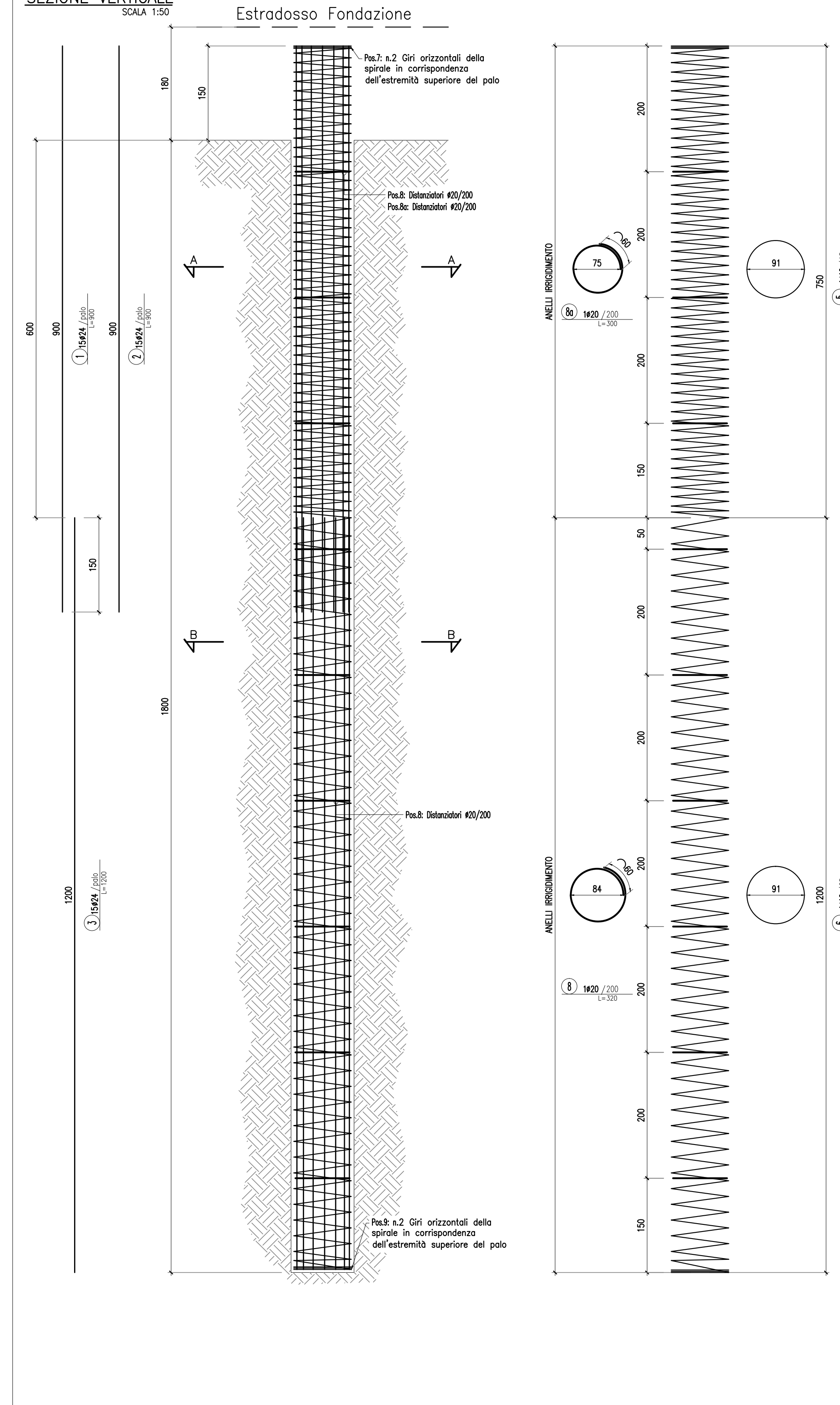
SEZIONE ORIZZONTALE A-A
SCALA 1:20



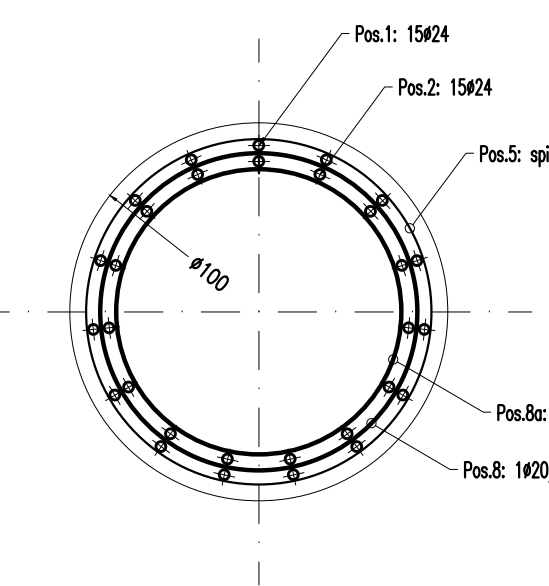
SEZIONE ORIZZONTALE B-B
SCALA 1:20



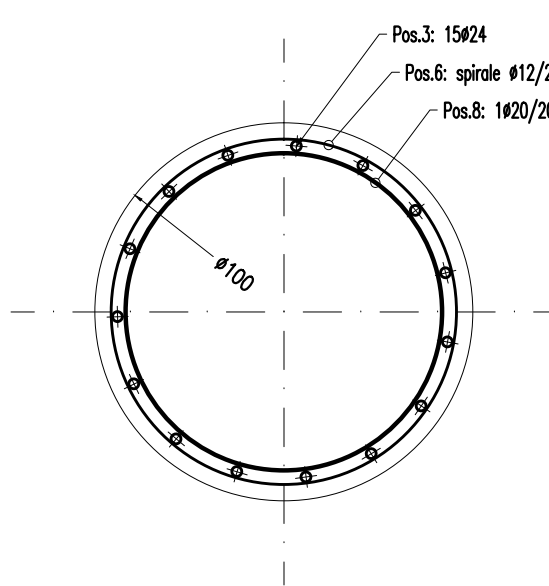
SPALLA 2
PALO Ø 1000 L=18.00m
SEZIONE VERTICALE
SCALA 1:50



SEZIONE ORIZZONTALE A-A
SCALA 1:20



SEZIONE ORIZZONTALE B-B
SCALA 1:20



CALCESTRUZZO (UNI EN 206-1:2006 - UNI 11104:2004):
MAGRONI:
- CLASSE DI RESISTENZA C12/15

MURI DI SOSTEGNO:
- CLASSE DI RESISTENZA C25/30
- CLASSE DI ESPOSIZIONE XC2, XF2
- CLASSE DI CONSISTENZA S3
- COPRIFERRO 40mm

STRUTTURE IN ELEVAZ. E FONDAZ. (SPALLA):
- CLASSE DI RESISTENZA C28/35
- CLASSE DI ESPOSIZIONE XC2, XF3
- CLASSE DI CONSISTENZA S4
- COPRIFERRO 35mm

PALI DI FONDAZIONE
- CLASSE DI RESISTENZA C25/30
- CLASSE DI ESPOSIZIONE XC2
- CLASSE DI CONSISTENZA S3
- COPRIFERRO 40mm

TRAVI IN C.A.P.:
- CLASSE DI RESISTENZA C45/55
- CLASSE DI ESPOSIZIONE XC4, XD3, XF4
- CLASSE DI CONSISTENZA S5
- COPRIFERRO 40mm barre da c.a.
- COPRIFERRO 50mm cavi da c.a.p.

BAGGIOLI:
- CLASSE DI RESISTENZA C35/45
- CLASSE DI ESPOSIZIONE XC4, XF4
- CLASSE DI CONSISTENZA S4
- COPRIFERRO 45mm

SOLETTA E TRAVERSI:
- CLASSE DI RESISTENZA C35/45
- CLASSE DI ESPOSIZIONE XC4, XD3, XF4
- CLASSE DI CONSISTENZA S4
- COPRIFERRO 40mm

ACCIAIO PER C.A.P.:
- TREFOLI Ø0.6"
- f_{pk} > 1860 MPa
- f_{p(0.1)k} ≥ 1670 MPa
- FORZA DI TESATURA 19800 Kg/trefolo

ACCIAIO PER C.A.:
- B450C Controllato in stabilimento
saldabile per Ø ≤ 26 mm



Provincia Regionale di Ragusa
Ammodernamento del tracciato stradale
S.P. n. 46 ISPICA - POZZALLO
I° STRALCIO FUNZIONALE

Responsabile Unico Procedimento
Dott. Ing. Salvatore DiPasquale

Dirigente Pianificazione del Territorio
Dott. Ing. Vincenzo Corallo

PROGETTO ESECUTIVO

OGGETTO:	ARCHIVIO	PR147
• OPERE D'ARTE MAGGIORI	SCALA	varie
• PONTE SALVIA	ELABORATO	6.1.17
• ARMATURA PALI		
GRUPPO DI PROGETTAZIONE	RESPONSABILE DELLE INTEGRAZIONI SPECIALISTICHE	
A.T.I.	Dott. Ing. M. Raccosta	
	RESPONSABILI DI PROGETTO	
	Dott. Ing. M. Raccosta	
	Dott. Ing. G. Failla	
	Dott. Ing. F. Iudice	

2	SETTEMBRE 2014	EMMISSIONE A SEGUITO ISTRUTTORIA (ITALSOCOTEC del 15/07/2014)	PIEMONTE	GRASSO	FAILLA
1	GIUGNO 2014	EMMISSIONE A SEGUITO ISTRUTTORIA (ITALSOCOTEC del 18/04/2014)	PIEMONTE	GRASSO	FAILLA
0	MARZO 2014	PRIMA EMSSIONE	PIEMONTE	GRASSO	FAILLA
REV.	DATA	DESCRIZIONE	REDATTO	CONTROLLATO	APPROVATO