

CALCESTRUZZO (UNI EN 206-1:2006 – UNI 11104:2004):
MAGRONI:
 - CLASSE DI RESISTENZA C12/15

MURI DI SOSTEGNO:
 - CLASSE DI RESISTENZA C25/30
 - CLASSE DI ESPOSIZIONE XC2, XF2
 - CLASSE DI CONSISTENZA S3
 - COPRIFERRO 40mm

STRUTTURE IN ELEVAZ.E FONDAZ. (SPALLA):
 - CLASSE DI RESISTENZA C28/35
 - CLASSE DI ESPOSIZIONE XC2, XF3
 - CLASSE DI CONSISTENZA S4
 - COPRIFERRO 35mm

PALI DI FONDAZIONE
 - CLASSE DI RESISTENZA C25/30
 - CLASSE DI ESPOSIZIONE XC2
 - CLASSE DI CONSISTENZA S3
 - COPRIFERRO 40mm

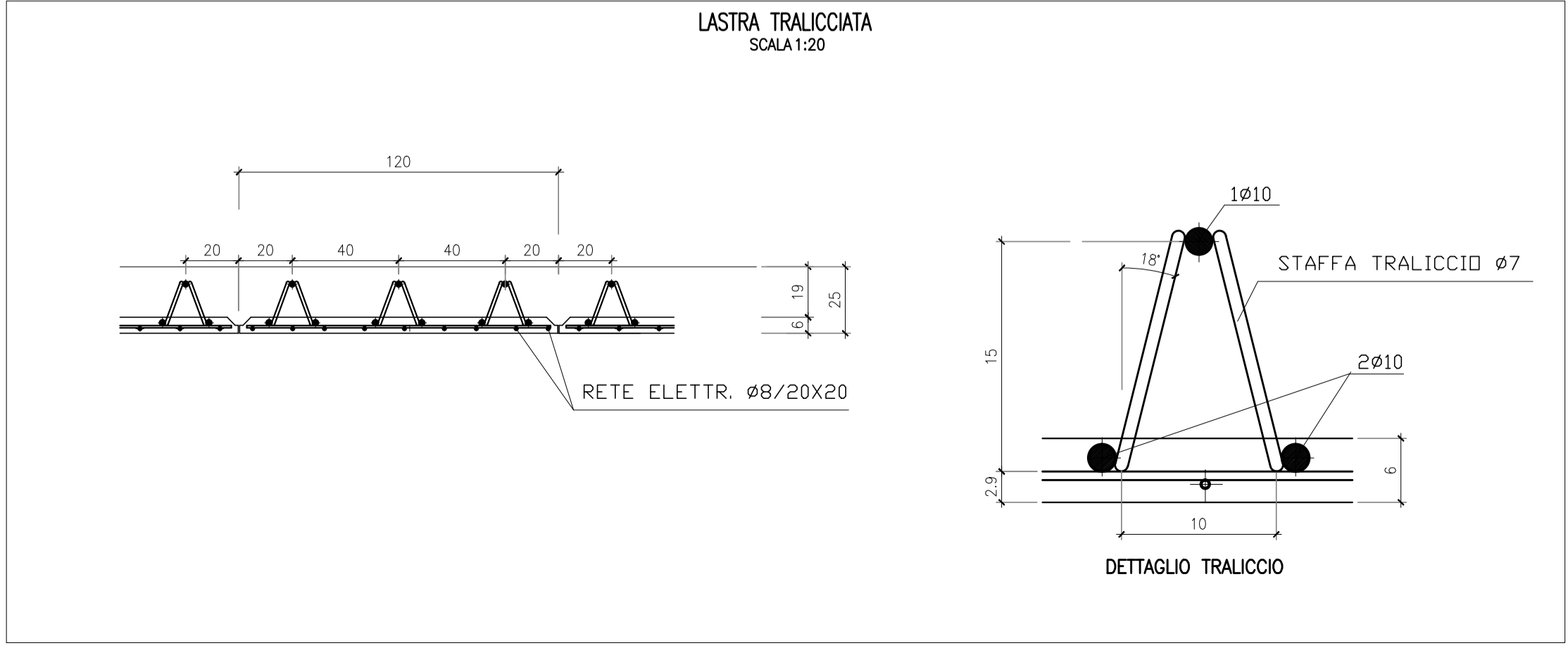
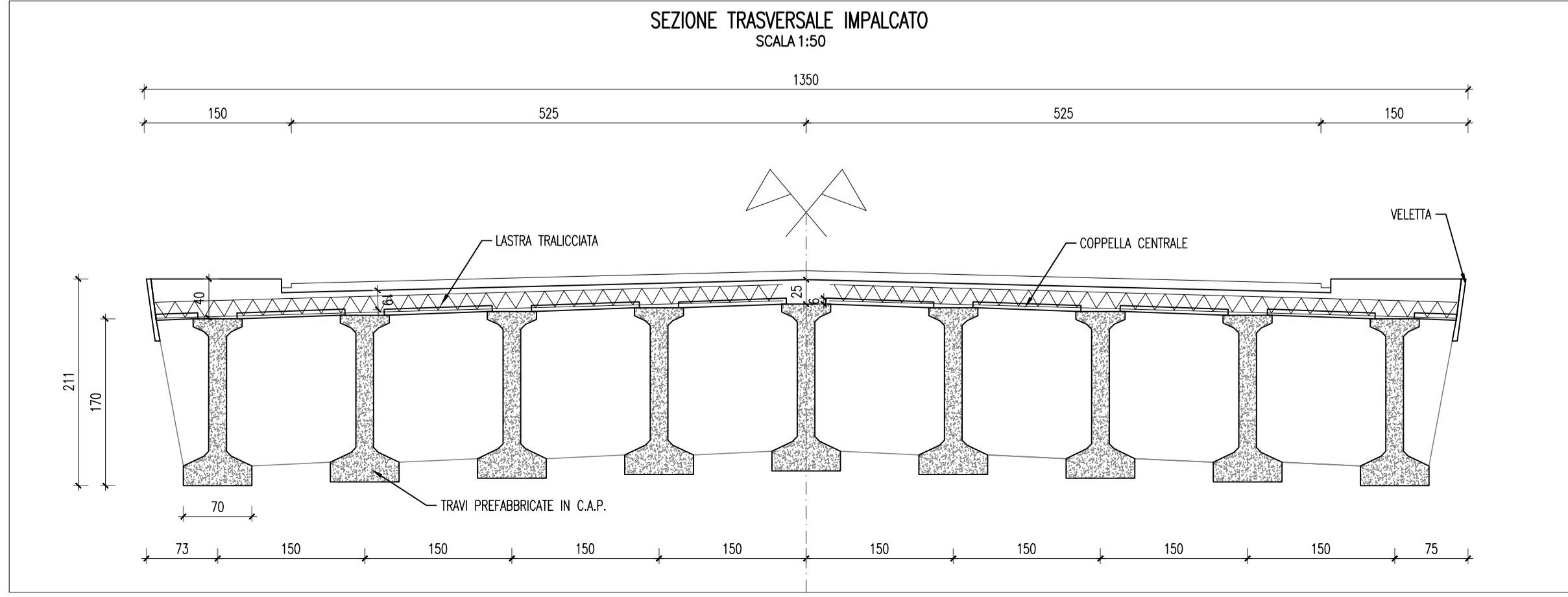
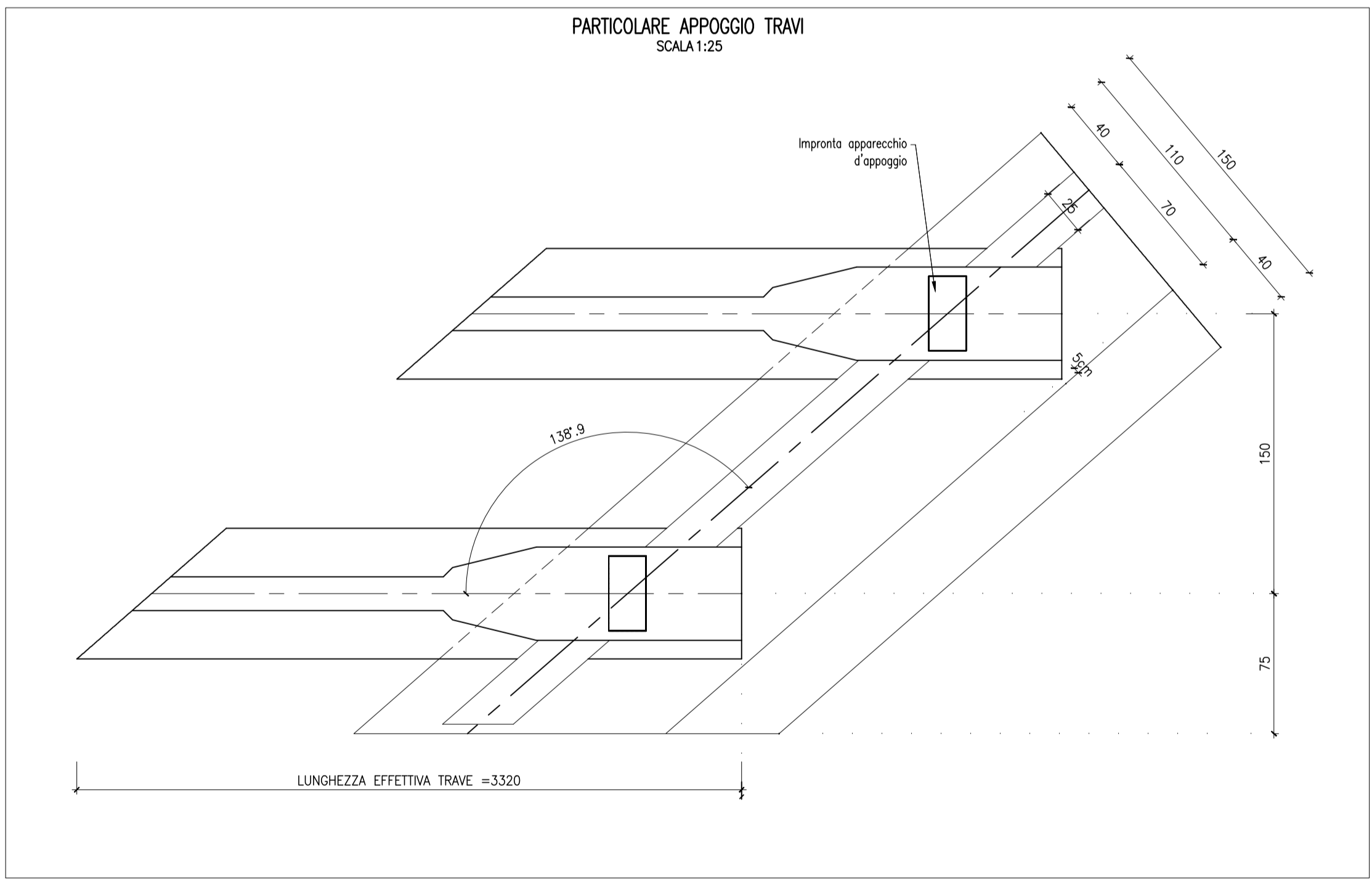
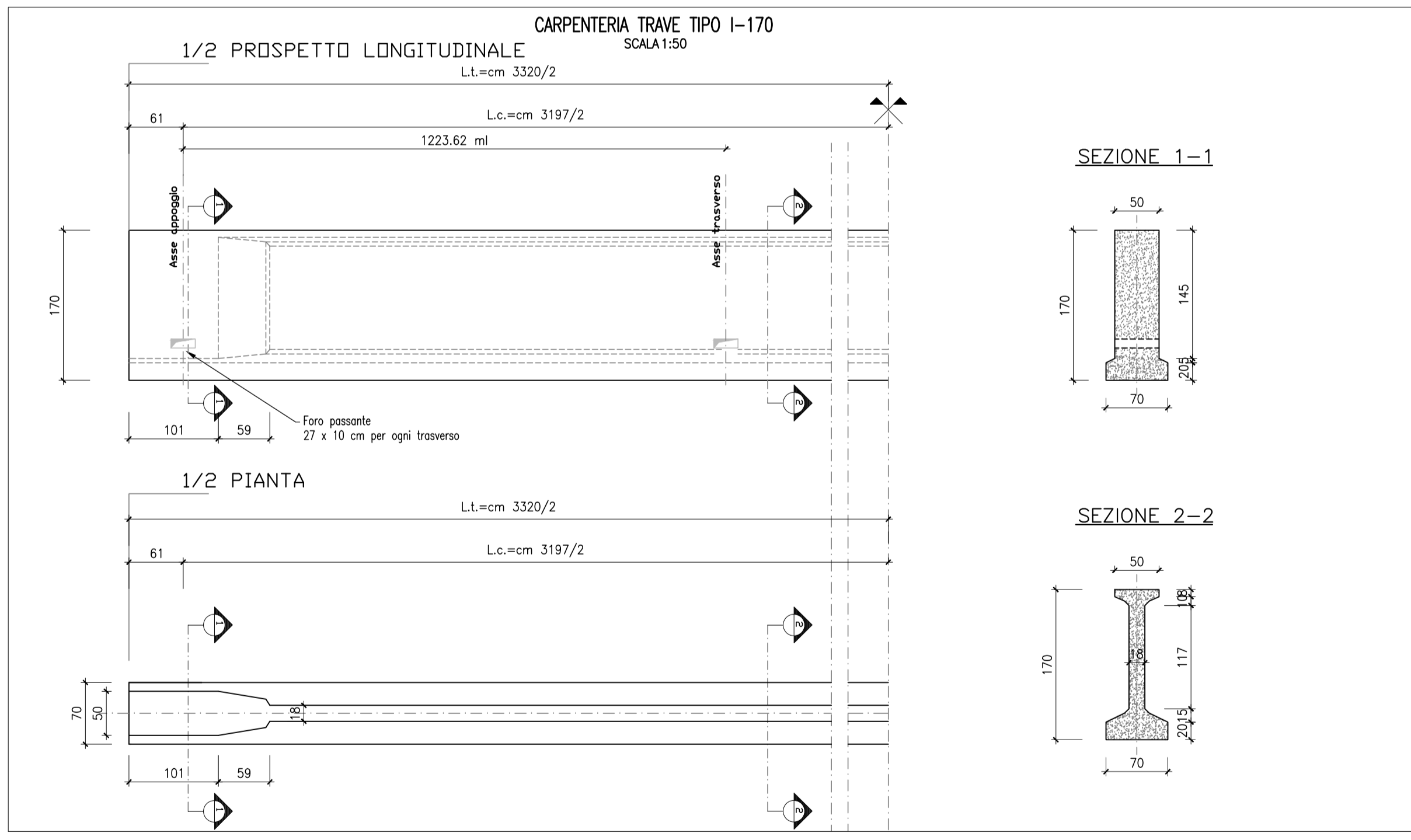
TRAVI IN C.A.P.:
 - CLASSE DI RESISTENZA C45/55
 - CLASSE DI ESPOSIZIONE XC4, XD3, XF4
 - CLASSE DI CONSISTENZA S5
 - COPRIFERRO 40mm barre da c.a.
 - COPRIFERRO 50mm cavi da c.a.p.

BAGGIOLI:
 - CLASSE DI RESISTENZA C35/45
 - CLASSE DI ESPOSIZIONE XC4, XF4
 - CLASSE DI CONSISTENZA S4
 - COPRIFERRO 45mm

SOLETTA E TRAVERSI:
 - CLASSE DI RESISTENZA C35/45
 - CLASSE DI ESPOSIZIONE XC4, XD3, XF4
 - CLASSE DI CONSISTENZA S4
 - COPRIFERRO 40mm

ACCIAIO PER C.A.P.:
 - TREFOLI Ø0.6"
 - $f_{pk} > 1860$ MPa
 - $f_{p(0.1)k} \geq 1670$ MPa
 - FORZA DI TESSATURA 19800 Kg/trefolo

ACCIAIO PER C.A.:
 - B450C Controllato in stabilimento saldabile per $\phi \leq 26$ mm





Provincia Regionale di Ragusa
 Ammodernamento del tracciato stradale
 S.P. n. 46 ISPICA – POZZALLO
 1° STRALCIO FUNZIONALE

Responsabile Unico Procedimento
Dott. Ing. Salvatore Dipasquale

Dirigente Pianificazione del Territorio
Dott. Ing. Vincenzo Corallo

PROGETTO ESECUTIVO		
OGGETTO:	ARCHIVIO	PR147
• OPERE D'ARTE MAGGIORI	SCALA	VARIE
• PONTE SALVIA	ELABORATO	6.1.9
• CARPENTERIA IMPALCATO		
GRUPPO DI PROGETTAZIONE	RESPONSABILE DELLE INTEGRAZIONI SPECIALISTICHE	
A.T.I.	Dott. Ing. M. Raccosta	
 TECHNITAL S.p.A. (Mandataria)	RESPONSABILI DI PROGETTO	
 I.R. INGEGNERI RIUNITI STUDIO TECNICO ASSOCIATO	Dott. Ing. M. Raccosta	
STUDIO IUDICE S.r.l.	Dott. Ing. G. Faila	
	Dott. Ing. F. Iudice	
1 GIUGNO 2014	EMISSIONE A SEGUITO ISTRUTTORIA ITALSOCOTEC del 18/04/2014	PIEMONTE GRASSO FAILLA
0 MARZO 2014	PRIMA EMISSIONE	PIEMONTE GRASSO FAILLA
REV.	DATA	DESCRIZIONE REDATTO CONTROLLATO APPROVATO