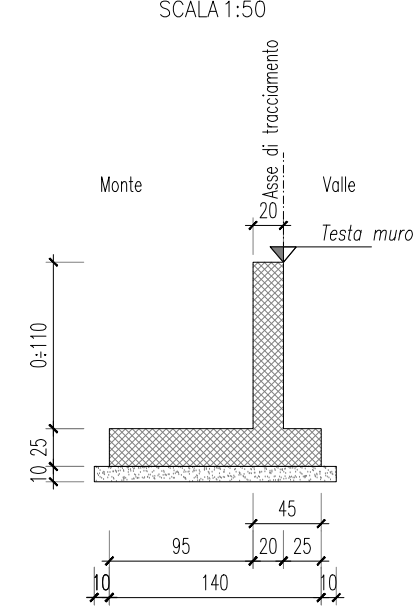


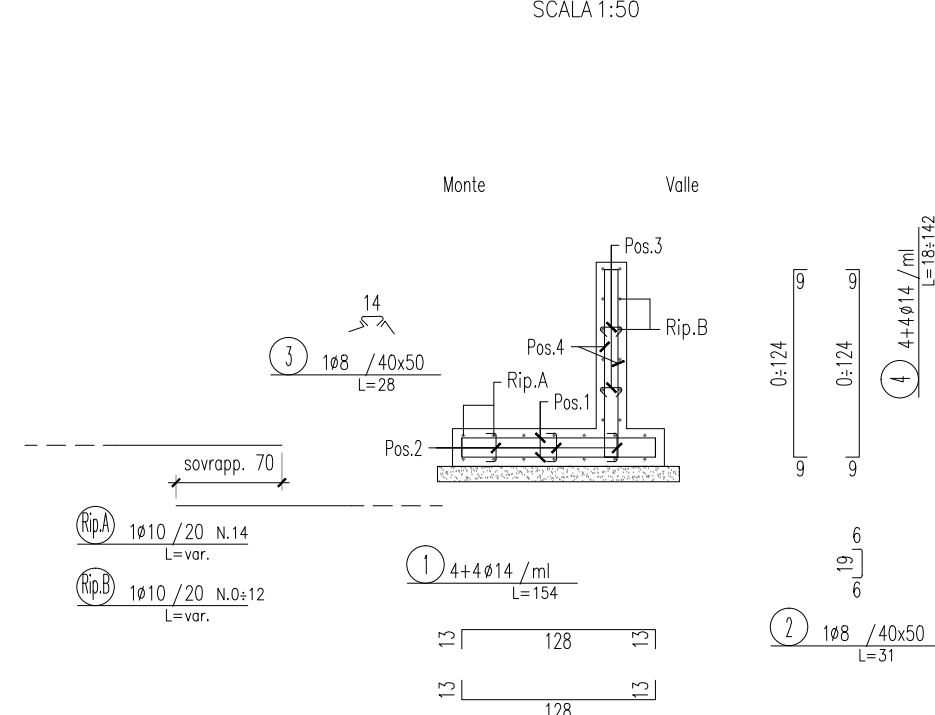
MURO TIPO "A" - H=0,00 m ÷ 1,10 m

Carpenteria
SCALA 1:50



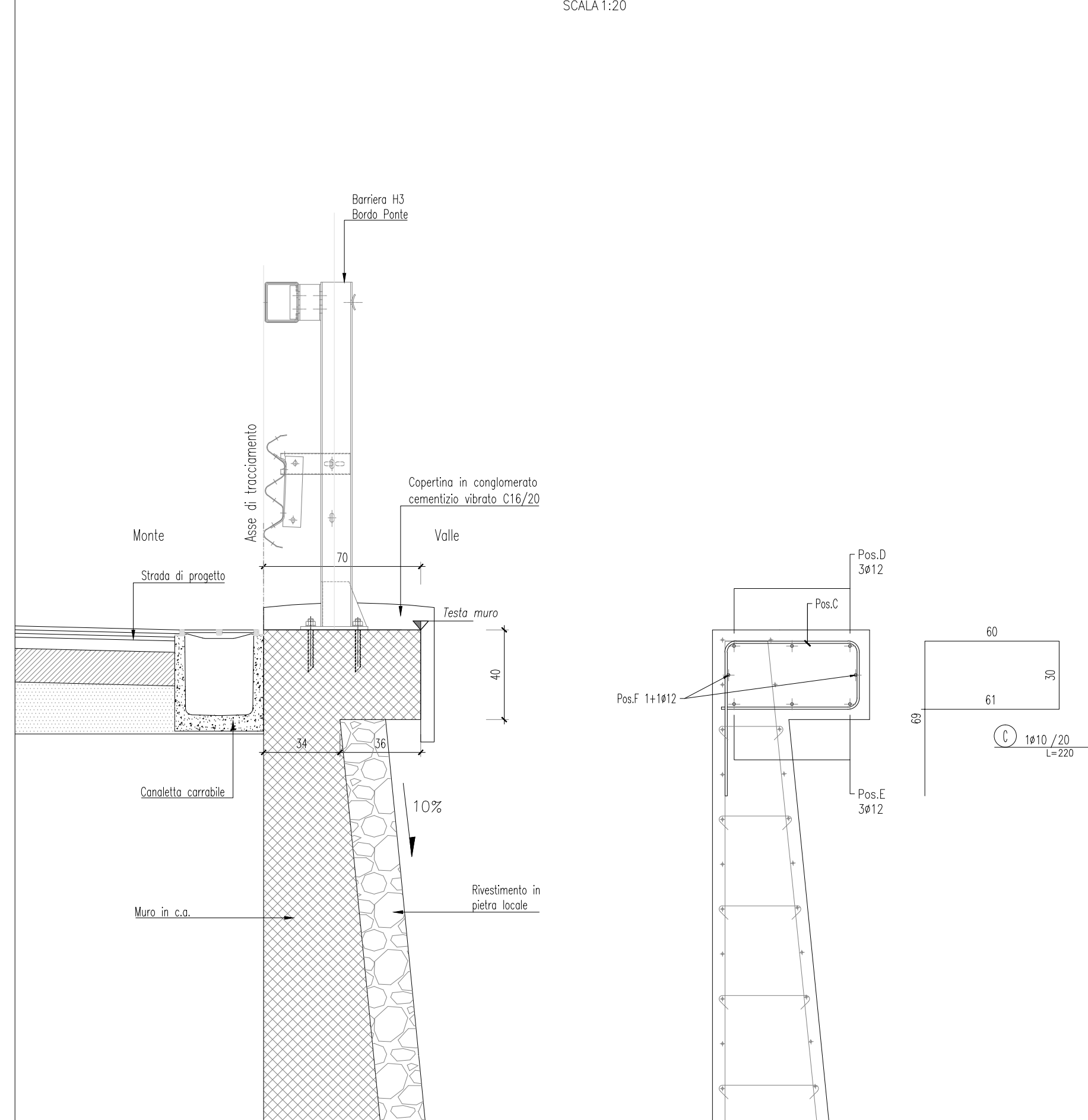
MURO TIPO "A" - H=0,00 m ÷ 1,10 m

Armatura
SCALA 1:50



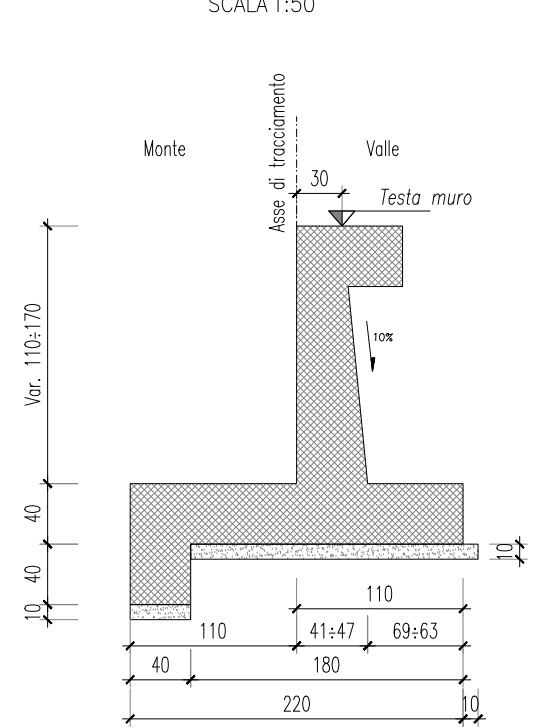
DETTAGLIO TESTA PARAMENTO PER MURI PORTA BARRIERA

Carpenteria e Armatura
SCALA 1:20



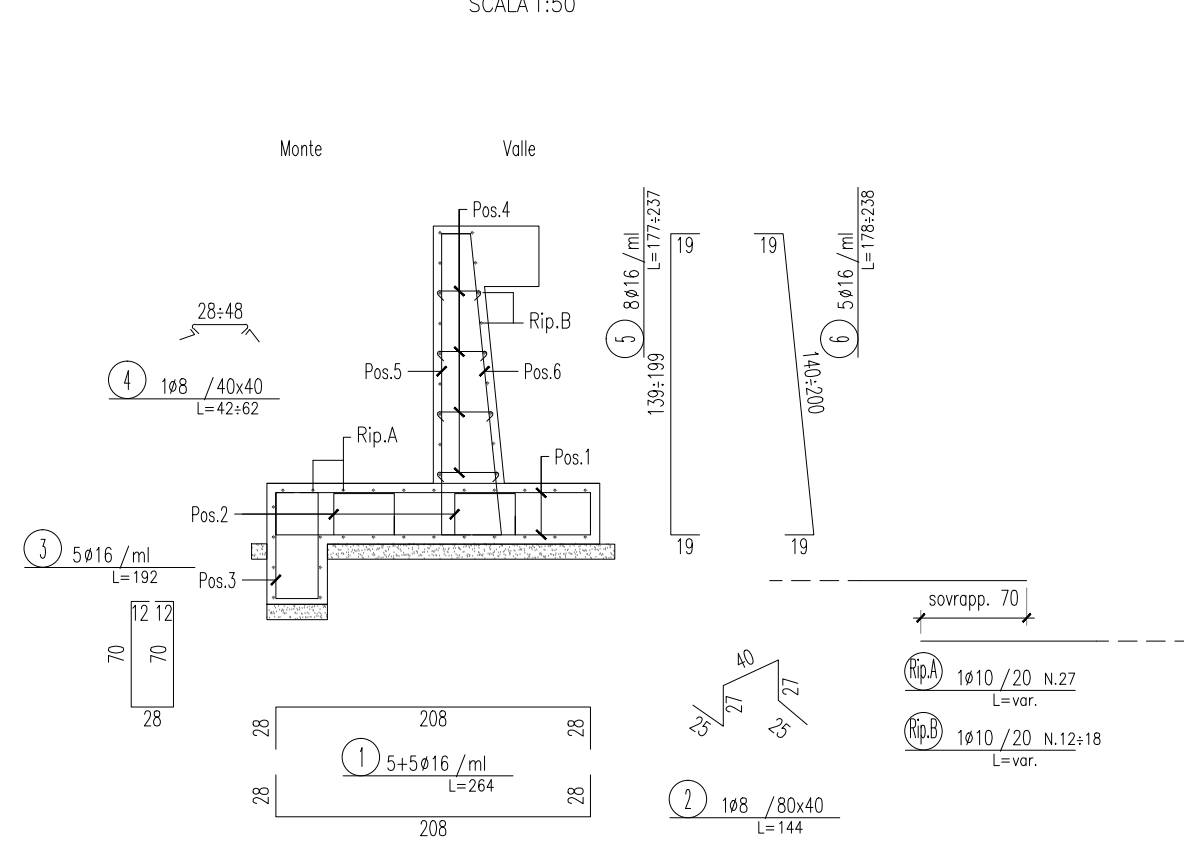
MURO TIPO "B" - H=1,10 m ÷ 1,70 m

Carpenteria
SCALA 1:50



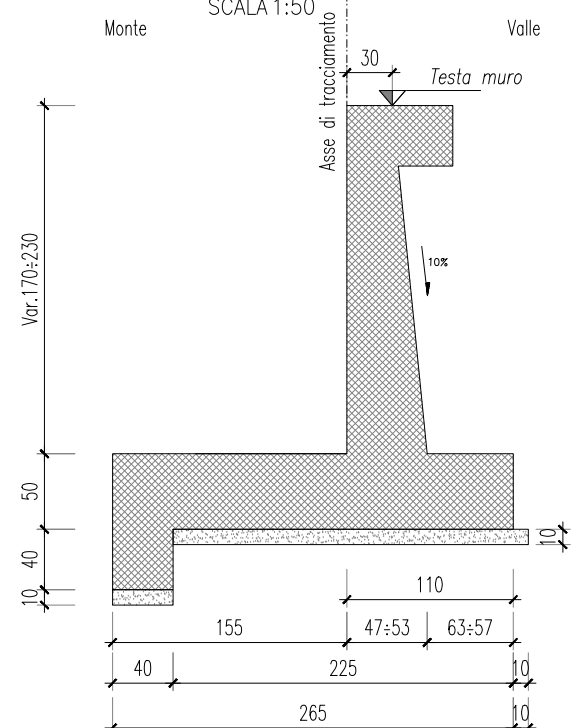
MURO TIPO "B" - H=1,10 m ÷ 1,70 m

Armatura
SCALA 1:50



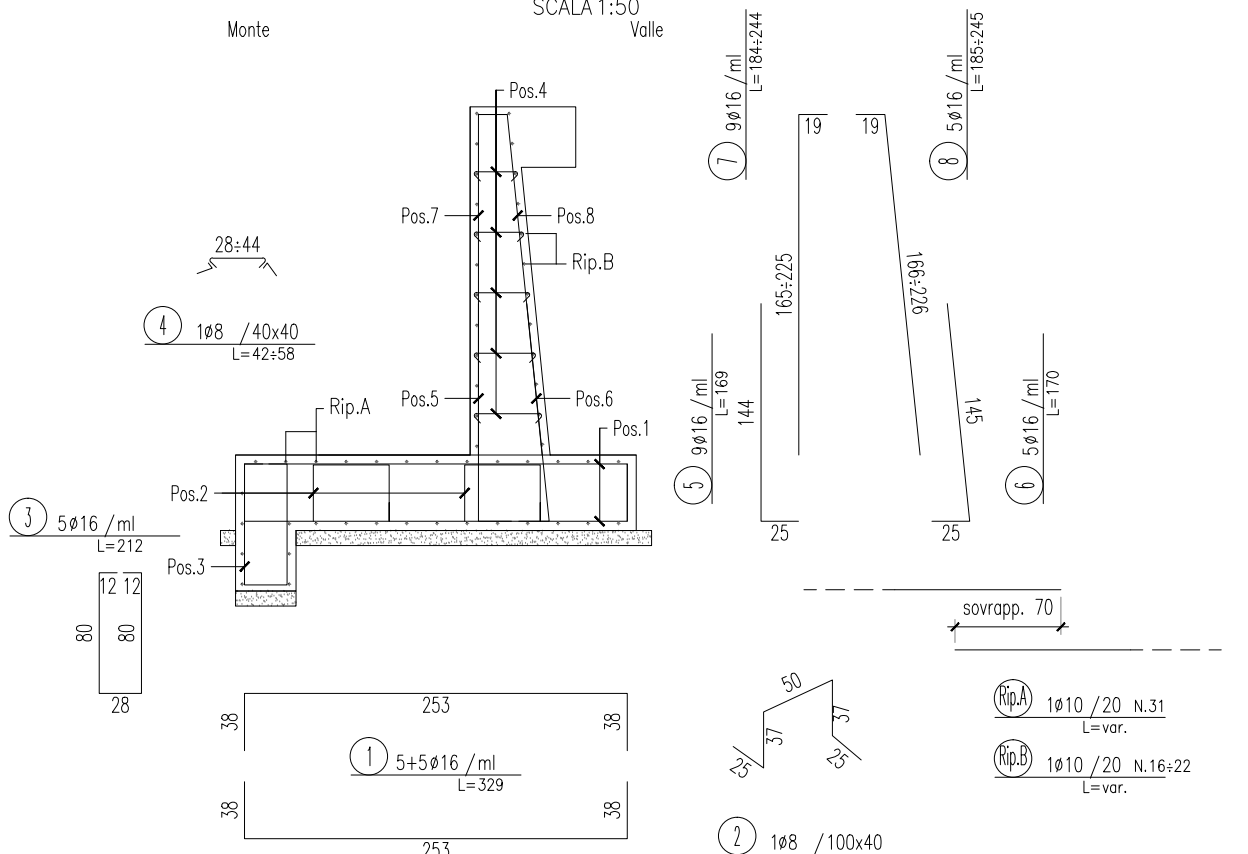
MURO TIPO "C" - H=1,70 m ÷ 2,30 m

Carpenteria
SCALA 1:50



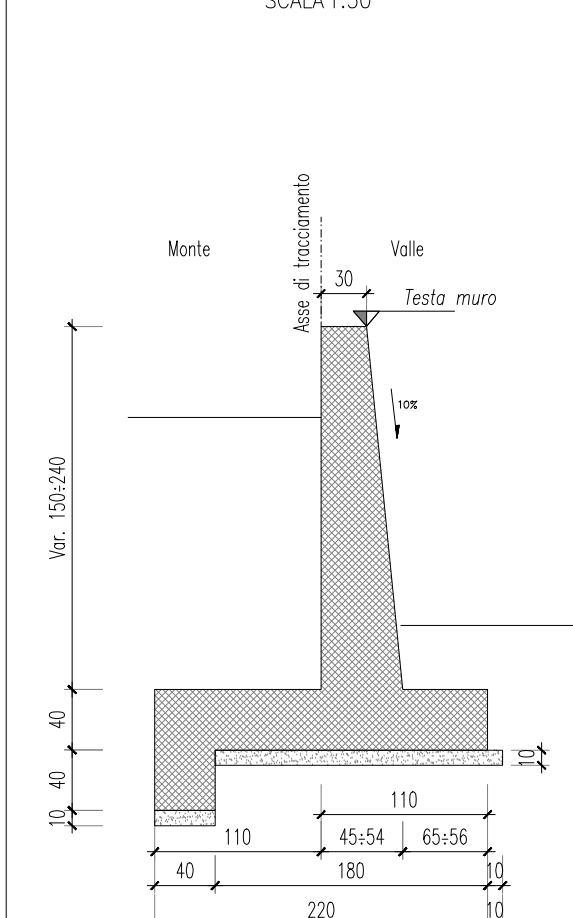
MURO TIPO "C" - H=1,70 m ÷ 2,30 m

Armatura
SCALA 1:50



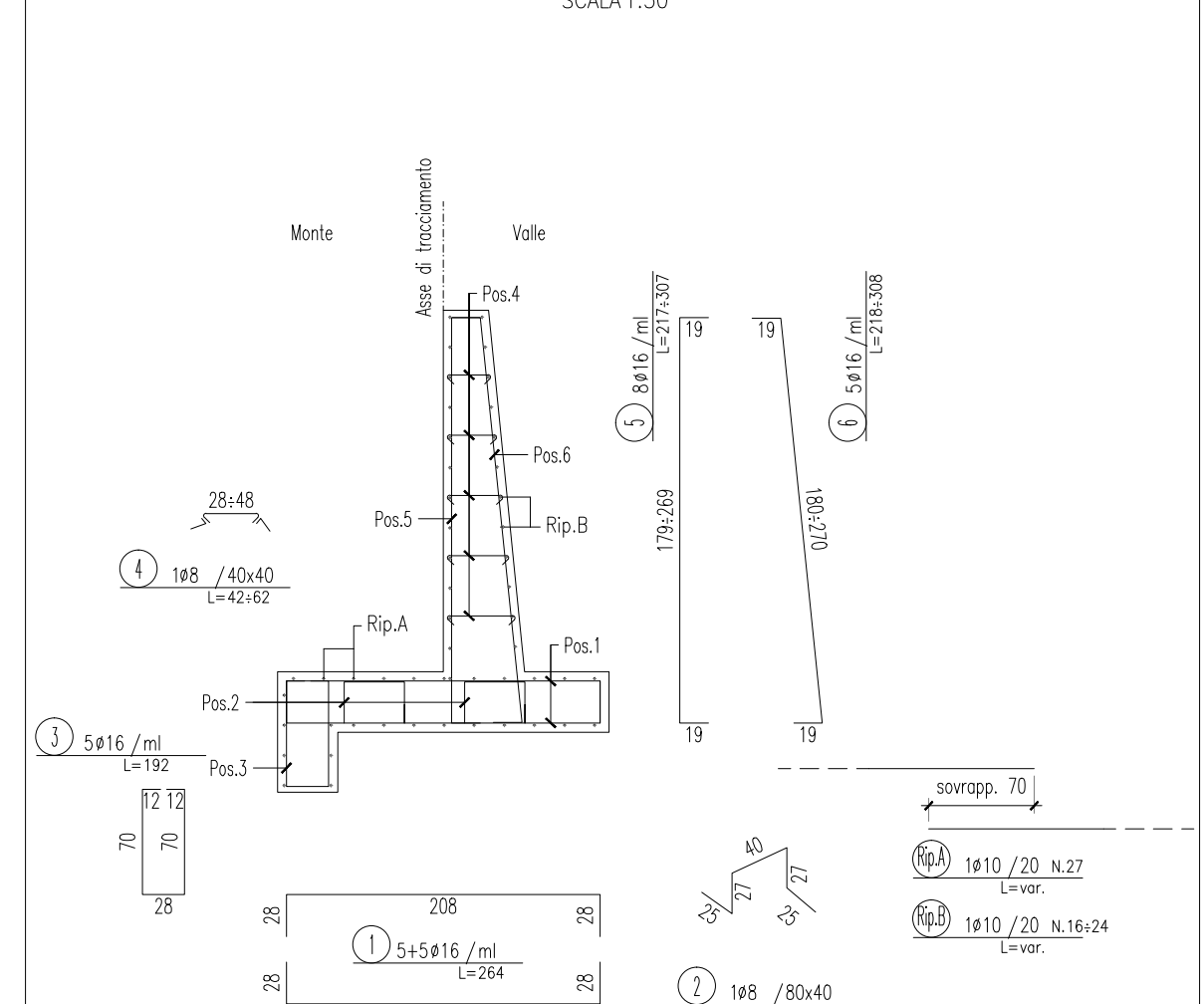
MURO TIPO "B1" - H=1,50 m ÷ 2,40 m

Carpenteria
SCALA 1:50



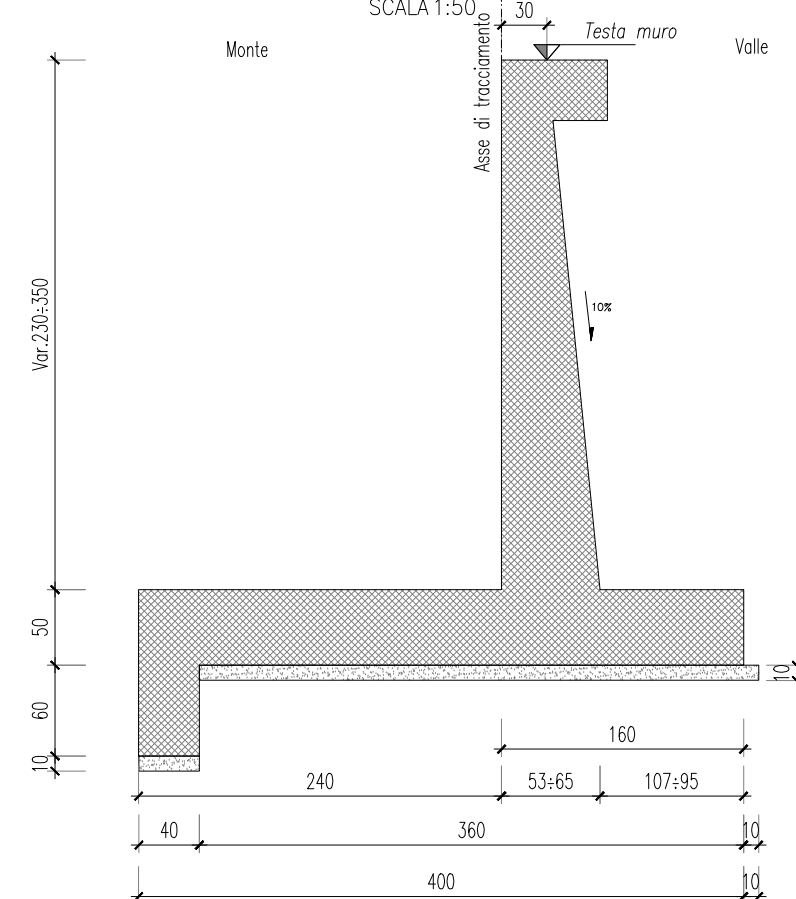
MURO TIPO "B1" - H=1,50 m ÷ 2,40 m

Armatura
SCALA 1:50



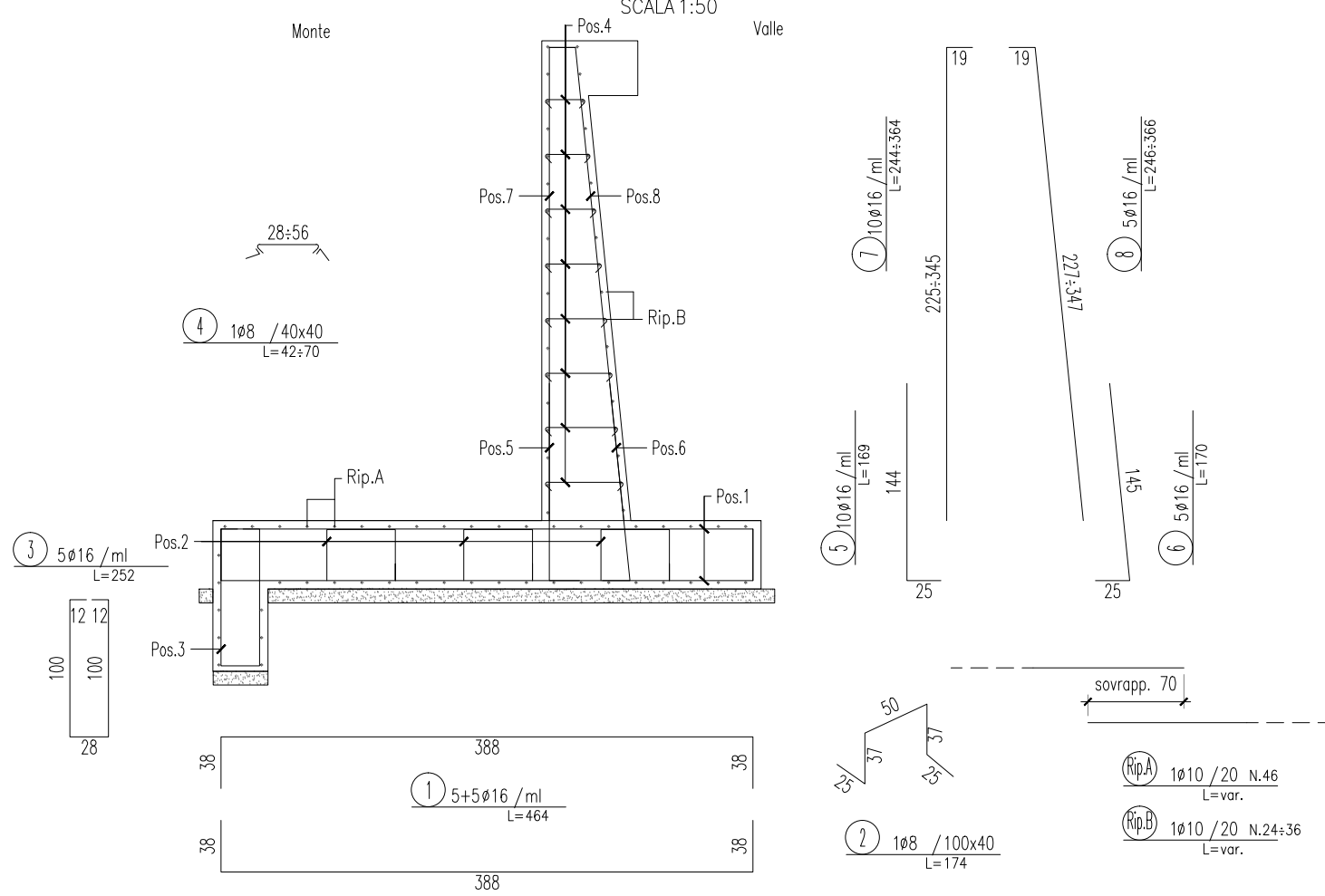
MURO TIPO "D" - H=2,30 m ÷ 3,50 m

Carpenteria
SCALA 1:50



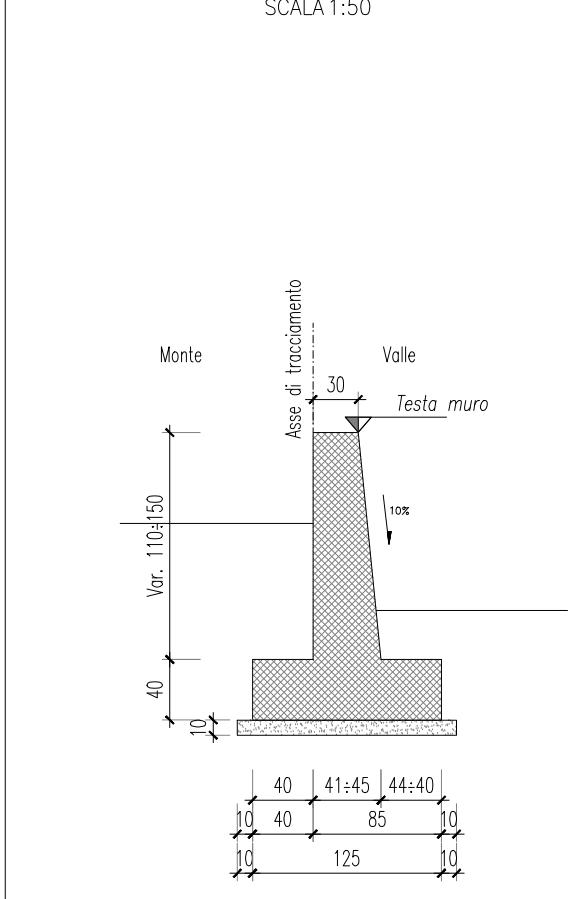
MURO TIPO "D" - H=2,30 m ÷ 3,50 m

Armatura
SCALA 1:50



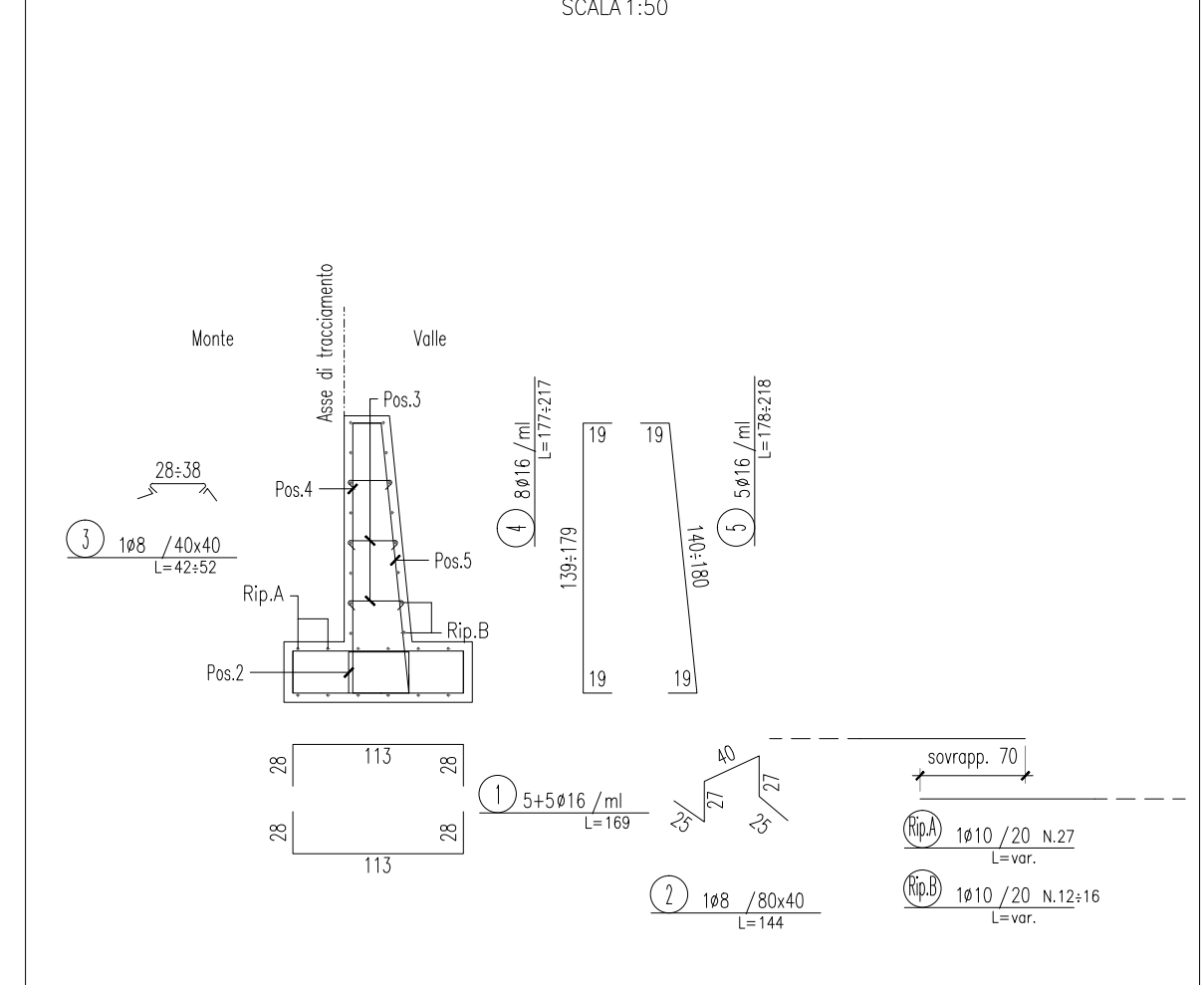
MURO TIPO "B2" - H=1,10 m ÷ 1,50 m

Carpenteria
SCALA 1:50



MURO TIPO "B2" - H=1,10 m ÷ 1,50 m

Armatura
SCALA 1:50



CALCESTRUZZO (UNI EN 206-1:2006 - UNI 11104:2004);
MACRONI;
- CLASSE DI RESISTENZA C12/15

MURI DI SOSTEGNO:
- CLASSE DI RESISTENZA C25/30
- CLASSE DI ESPOSIZIONE XC2, XF2
- CLASSE DI CONSISTENZA S3
- COPRIFERRO 40mm

STRUTTURE IN ELEVAZ.E FONDAZ. (SPALLA):
- CLASSE DI RESISTENZA C28/35
- CLASSE DI ESPOSIZIONE XC2, XF3
- CLASSE DI CONSISTENZA S4
- COPRIFERRO 35mm

PALI DI FONDAZIONE
- CLASSE DI RESISTENZA C25/30
- CLASSE DI ESPOSIZIONE XC2
- CLASSE DI CONSISTENZA S3
- COPRIFERRO 40mm

TRAVI IN C.A.P.:
- CLASSE DI RESISTENZA C45/55
- CLASSE DI ESPOSIZIONE XC4, XD3, XF4
- CLASSE DI CONSISTENZA S5
- COPRIFERRO 40mm barre da c.a.
- COPRIFERRO 50mm cavi da c.a.p.

BAGGIOLI:
- CLASSE DI RESISTENZA C35/45
- CLASSE DI ESPOSIZIONE XC4, XF4
- CLASSE DI CONSISTENZA S4
- COPRIFERRO 45mm

SOLETTA E TRAVERSI:
- CLASSE DI RESISTENZA C35/45
- CLASSE DI ESPOSIZIONE XC4, XD3, XF4
- CLASSE DI CONSISTENZA S4
- COPRIFERRO 40mm

ACCIAIO PER C.A.P.:
- TREFOLI Ø0,6"
- fpk > 1860 MPa
- fp(0,1)k > 1670 MPa
- FORZA DI TESATURA 19800 Kg/trefolo

ACCIAIO PER C.A.:
- B450C Controllata in stabilimento
saldabile per Ø ≤ 26 mm



Provincia Regionale di Ragusa

Ammodernamento del tracciato stradale S.P. n. 46 ISPICA - POZZALLO I° STRALCIO FUNZIONALE

Responsabile Unico Procedimento: **Dott. Ing. Salvatore Dipasquale**
Dirigente Pianificazione del Territorio: **Dott. Ing. Vincenzo Corallo**

PROGETTO ESECUTIVO

OGGETTO: **OPERE D'ARTE MINORI**
MURI
CARPENTERIE ED ARMATURE MURI TIPO "A", "B", "C", E "D"

ARCHIVIO: **PR147**
SCALA: **1:50**
ELABORATO: **7.1.3**

GRUPPO DI PROGETTAZIONE: **A.T.I. TECHNITAL I.R. INGEGNERI RIUNITI STUDIO TECNICO ASSOCIATO STUDIO IUDICE S.r.l.**
RESPONSABILE DELLE INTEGRAZIONI SPECIALISTICHE: **Dott. Ing. M. Raccosta**
RESPONSABILI DI PROGETTO: **Dott. Ing. M. Raccosta, Dott. Ing. G. Faila, Dott. Ing. F. Iudice**

REV.	DATA	DESCRIZIONE	REDATTO	CONTROLLATO	APPROVATO
1	SETTEMBRE 2014	EMMISSIONE A SEGUITO ISTRUTTORIA ITALSOCOTEC del 15/07/2014	CANNISTRA'	GRASSO	FAILLA
0	MARZO 2014	PRIMA EMMISSIONE	MIRENDA	GRASSO	FAILLA