



# Provincia Regionale di Ragusa

## Ammodernamento del tracciato stradale S.P. n. 46 ISPICA – POZZALLO I° STRALCIO FUNZIONALE




Responsabile Unico Procedimento

**Dott. Ing. Salvatore Dipasquale**

Dirigente Pianificazione del Territorio

**Dott. Ing. Vincenzo Corallo**

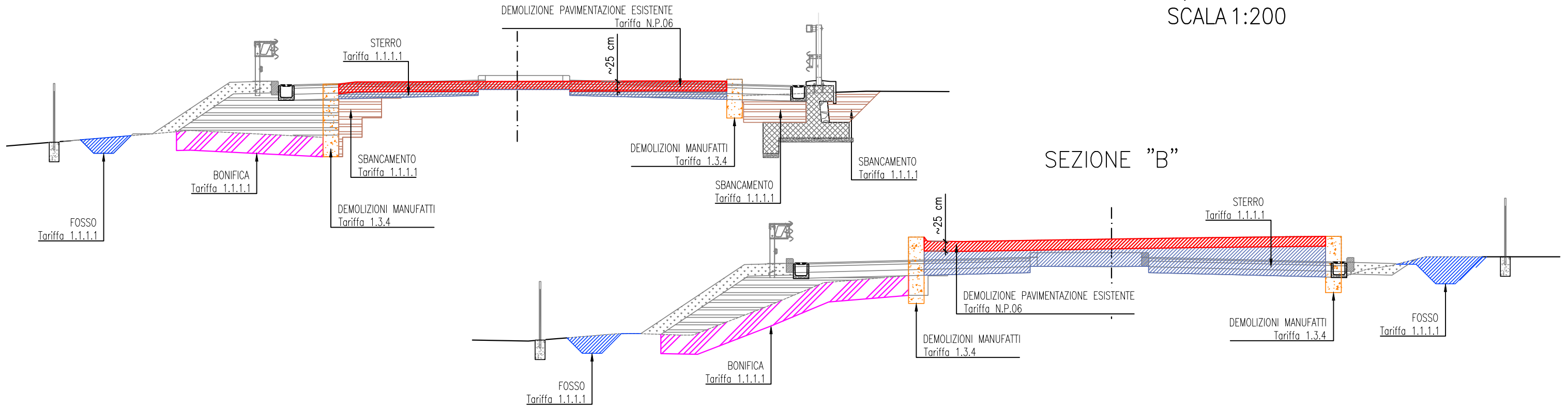
### PROGETTO ESECUTIVO

OGGETTO: <ul style="list-style-type: none"><li>● PROGETTO DELL'INFRASTRUTTURA</li><li>● ROTATORIE - ROTATORIA PROGR. KM 0+000</li><li>● SEZIONI TRASVERSALI</li></ul>	ARCHIVIO  PR147
	SCALA  1:200
	ELABORATO  5.2.1.5
GRUPPO DI PROGETTAZIONE  A.T.I.   <b>TECHNITAL S.p.A.</b> (Mandataria)   <b>I.R. INGEGNERI RIUNITI</b> STUDIO TECNICO ASSOCIATO   <b>STUDIO IUDICE S.r.l.</b>	RESPONSABILE DELLE INTEGRAZIONI SPECIALISTICHE  Dott. Ing. M. Raccosta  RESPONSABILI DI PROGETTO  Dott. Ing. M. Raccosta  Dott. Ing. G. Failla  Dott. Ing. F. Iudice

3	NOVEMBRE 2014	EMISSIONE A SEGUITO ISTRUTTORIA ITALSOCOTEC del 27/10/14	CANNISTRA'	GRASSO	FAILLA
2	SETTEMBRE 2014	EMISSIONE A SEGUITO ISTRUTTORIA ITALSOCOTEC del 15/07/2014	CANNISTRA'	GRASSO	FAILLA
1	GIUGNO 2014	EMISSIONE A SEGUITO ISTRUTTORIA ITALSOCOTEC del 18/04/2014	CANNISTRA'	GRASSO	FAILLA
0	MARZO 2014	PRIMA EMISSIONE	GANGEMI	GRASSO	FAILLA
REV.	DATA	DESCRIZIONE	REDATTO	CONTROLLATO	APPROVATO

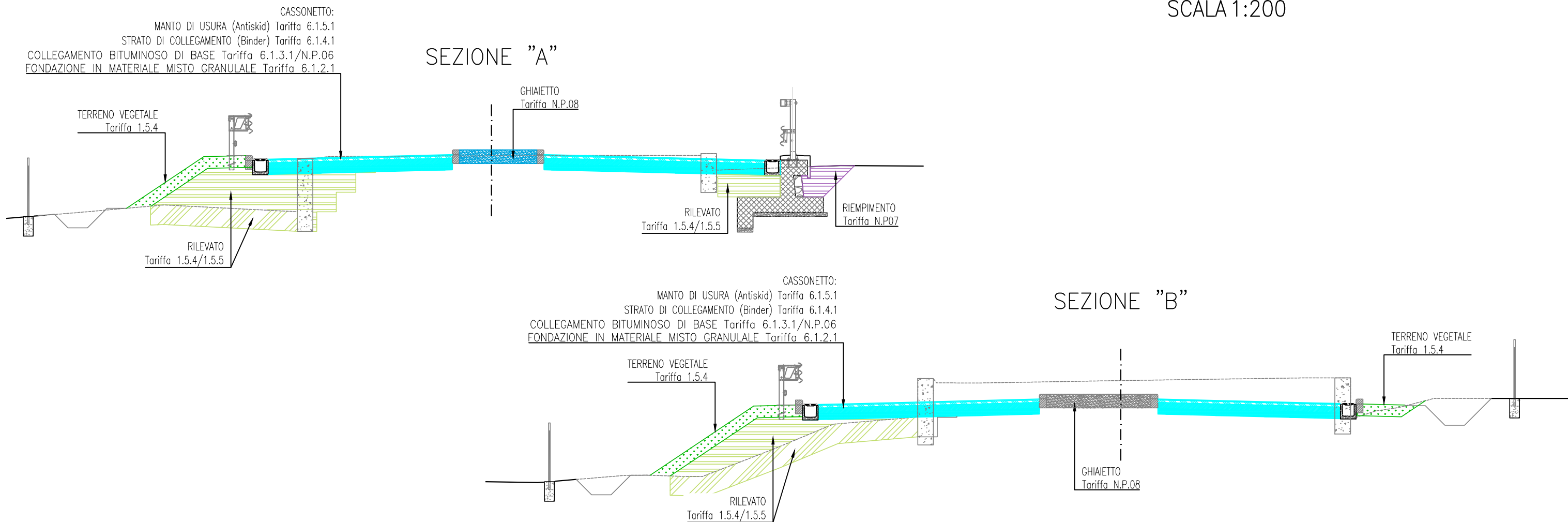
### SEZIONE "A"

## LEGENDA AREE: SCAVI, BONIFICHE E DEMOLIZIONI SCALA 1:200



## LEGENDA AREE: RILEVATI, SOVRASTRUTTURA STRADALE SCALA 1:200

### SEZIONE "A"



# NOTE QUANTITA'

## SCALA --

### SCAVI A SEZIONE OBBLIGATA DELLE OPERE MINORI (cfr. Elaborati Specifici Opere Minori)

TRONCO	ASSE	QUANTITA' (mq)
SV 1	RAMO NORD	89,80
SV 1	RAMO SUD	27,28
SV 1	ROTATORIA	72,89
SV 1	RAMO SX	0,00
SV 1	RAMO DX	65,30
SV 2	RAMO NORD	337,51
SV 2	RAMO SUD	485,80
SV 2	ROTATORIA	56,30
SV 2	RAMO SX	81,01
SV 2	RAMO DX	0,00
TOTALE		1215,89

### DEMOLIZIONE PAVIMENTAZIONE ESISTENTE

(cfr. Superfici misurate

- per i rami Sud e Nord dalle sezioni trasversali del presente elaborato di progetto

- per i rami Sx e Dx sono considerate trascurabili, trattandosi per buona parte di strade sterrate

- per le Rotatorie e il Ponte Salvia dalle planimetrie di Progetto)

TRONCO	ASSE	QUANTITA' (mq)
SV 1	RAMO NORD	105,88
SV 1	RAMO SUD	161,64
SV 1	ROTATORIA	87,75
SV 1	RAMO SX	0,00
SV 1	RAMO DX	0,00
SV 2	RAMO NORD	250,60
SV 2	RAMO SUD	176,94
SV 2	ROTATORIA	84,34
SV 2	RAMO SX	0,00
SV 2	RAMO DX	0,00
-	PONTE SALVIA	105,88
TOTALE		973,03

### GHIAIETTO (cfr. Superfici Misurate dalle Planimetrie di Progetto)

TRONCO	ASSE	QUANTITA' (mq)
SV 1	RAMO NORD	24,65
SV 1	RAMO SUD	20,51
SV 1	ROTATORIA	530,93
SV 1	RAMO SX	9,12
SV 1	RAMO DX	0,00
SV 2	RAMO NORD	237,93
SV 2	RAMO SUD	40,62
SV 2	ROTATORIA	530,93
SV 2	RAMO SX	23,36
SV 2	RAMO DX	11,85
TOTALE		1429,90

### PONTE SALVIA

(cfr. Superfici Misurate dagli Elaborati Specifici del Ponte)

TIPOLOGIA	QUANTITA' (mc)
SBANCAMENTO	8685,84
RIEMPIMENTO	6351,74

### PIANO DI POSA DEL RILEVATO (cfr. Lunghezze Misurate dalle Sezioni Trasversali di Progetto, come indicato nell'Elaborato di Progetto 14.1.3)

TRONCO	ASSE	QUANTITA' (mq)
SV 1	RAMO NORD	125,65
SV 1	RAMO SUD	159,73
SV 1	ROTATORIA	729,00
SV 1	RAMO SX	0,00
SV 1	RAMO DX	229,10
SV 2	RAMO NORD	1394,71
SV 2	RAMO SUD	79,07
SV 2	ROTATORIA	1386,20
SV 2	RAMO SX	326,75
SV 2	RAMO DX	731,09
TOTALE		5161,30

**RAMO NORD**

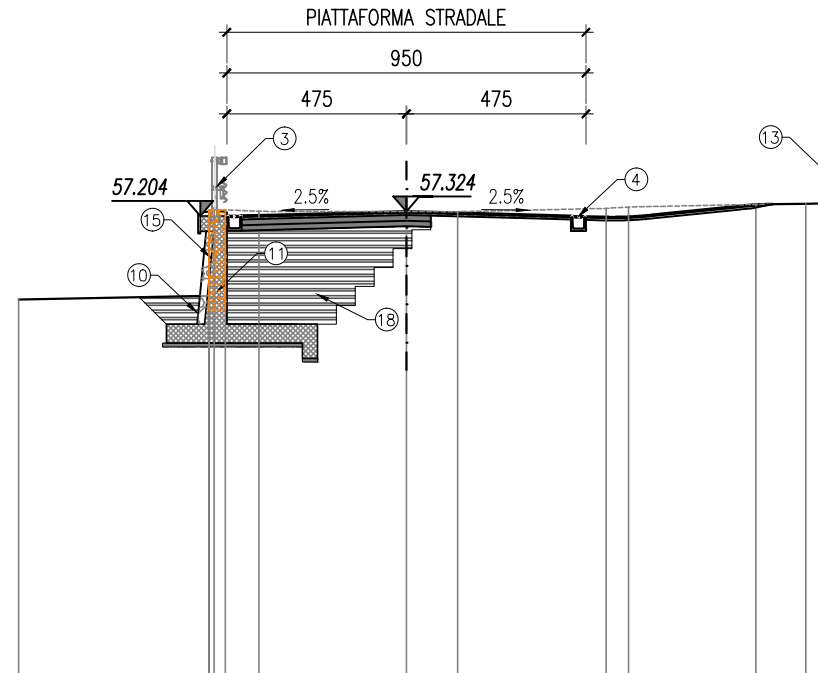
SCAVI E BONIFICHE	
STERRO	1.567 mq
SBANCAMENTO	10.816 mq

SOVRASTRUTTURA STRADALE	
CASSONETTO	14.429 m
SCARIFICA PAVIMENT. ESISTENTE	9.000 m

RILEVATI	
RILEVATO	9.925 mq
RIEMPIMENTO	0.890 mq

DEMOLIZIONI	
DEMOLIZIONE MURI	1.135 mq
DEMOLIZIONE PAVIMENT. ESISTENTE	1.354 mq

SEZIONE N. : 1  
 QT. PROGETTO : 57,324  
 DIST.PROG. : 0+000,000  
 DIST.SUCC. : 10,970



LEGENDA	
	Pacchetto della sovrastruttura Strato di usura: 3 cm
	Pacchetto della sovrastruttura Strato di binder: 6 cm
	Pacchetto della sovrastruttura Strato di base: 15 cm
	Pacchetto della sovrastruttura Strato di fondazione: 15 cm
①	Recinzione tipo 1
②	Barriera bordo laterale H2-W5
③	Barriera bordo ponte H3-W5
④	Canaletta
④a	Mezzo Tubo in PVC R=10 cm
⑤	Bonifica sp. 50 cm (compresi i 30 cm di scotico) - uniformazione del piano di posa
⑥	Fosso di guardia
⑦	Muro tipo A
⑧	Muro tipo B
⑧a	Muro tipo B1
⑨	Muro tipo C
⑩	Muro tipo D
⑪	Muro esistente da demolire
⑫	Muro esistente da mantenere
⑬	Muro di proprietà esistente
⑭	Muro a secco
⑮	Rivestimento da realizzare
⑯	Barriera esistente da mantenere
⑰	Collettore
⑱	Reinterro con materiale proveniente dagli scavi e dalle demolizioni in sito o da cava
⑲	Pozzetto di confluenza acque fosso
⑳	collettore per acque meteoriche in PEAD corrugato DB 700mm
㉑	Rinfianco e letto di posa in sabbia 10 cm
㉒	Sottofondo in cls magro 10 cm con rete elettrosaldata ø8/20x20

SCALA 1:200

QT.RIF. 45,000

QUOTE TERRENO	54,99	55,10	55,15	57,32	57,32	57,41	57,45	57,51	57,53	57,54
DIST.PARZIALI TERRENO	5,04	0,89	3,90	1,36	3,93	0,60	3,37	1,32	0,72	
QUOTE CASSONETTO		57,20	57,23	57,32	57,23	57,19	56,81	56,80	57,18	56,77
DIST.PARZIALI CASSONETTO		1,25	3,50	3,50	1,25	0,64				







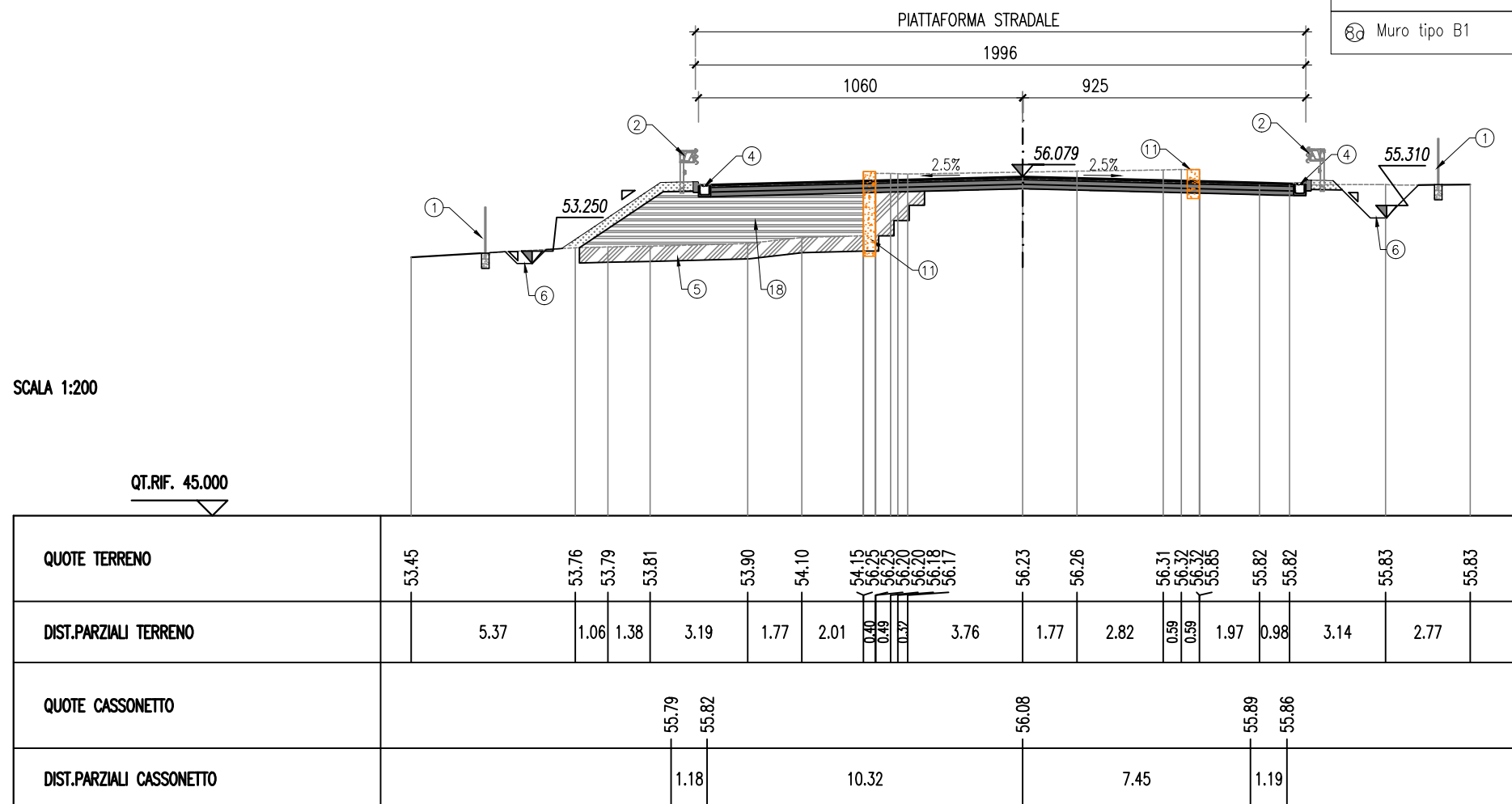




<b>SCAVI E BONIFICHE</b>	
STERRO	5.609 mq
BONIFICA	7.389 mq
FOSSO	0.930 mq
<b>RILEVATI</b>	
RILEVATO	20.802 mq
TERRENO VEGETALE	5.867 m
<b>SOVRASTRUTTURA STRADALE</b>	
CASSONETTO	20.140 m
<b>DEMOLIZIONI</b>	
DEMOLIZIONE MURI	1.485 mq
DEMOLIZIONE PAVIMENT. ESISTENTE	2.547 mq

SEZIONE N. : 4  
 QT. PROGETTO : 56.079  
 DIST.PROG. : 0+044.75  
 DIST.PREC. : 8.44  
 DIST.SUCC. : 9.99

LEGENDA	
	Pacchetto della sovrastruttura Strato di usura: 3 cm
	Pacchetto della sovrastruttura Strato di binder: 6 cm
	Pacchetto della sovrastruttura Strato di base: 15 cm
	Pacchetto della sovrastruttura Strato di fondazione: 15 cm
①	Recinzione tipo 1
②	Barriera bordo laterale H2-W5
③	Barriera bordo ponte H3-W5
④	Canaletta
④a	Mezzo Tubo in PVC R=10 cm
⑤	Bonifica sp. 50 cm (compresi i 30 cm di scotico) - uniformazione del piano di posa
⑥	Fosso di guardia
⑦	Muro tipo A
⑧	Muro tipo B
⑧a	Muro tipo B1
⑨	Muro tipo C
⑩	Muro tipo D
⑪	Muro esistente da demolire
⑫	Muro esistente da mantenere
⑬	Muro di proprietà esistente
⑭	Muro a secco
⑮	Rivestimento da realizzare
⑯	Barriera esistente da mantenere
⑰	Collettore
⑱	Reintegro con materiale proveniente dagli scavi e dalle demolizioni in sito o da cava
⑲	Pozzetto di confluenza acque fosso
⑳	collettore per acque meteoriche in PEAD corrugato DB 700mm
㉑	Rinfianco e letto di posa in sabbia 10 cm
㉒	Sottofondo in cls magro 10 cm con rete elettrosaldato ø8/20x20



**RAMO SUD**



SCAVI E BONIFICHE	
STERRO	1.652 mq
BONIFICA	3.279 mq
FOSSO	0.366 mq
SBANCAMENTO	1.577 mq

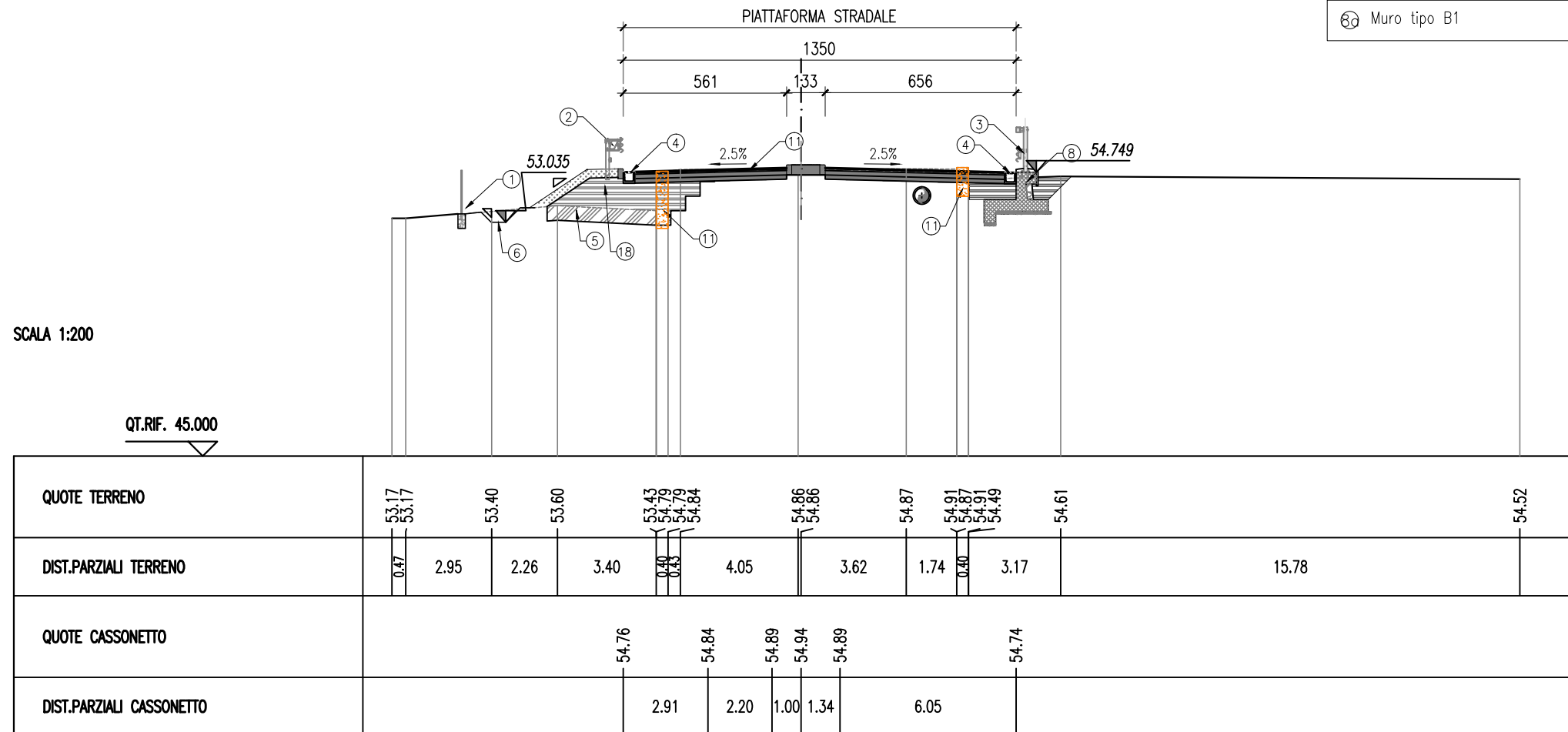
RILEVATI	
RILEVATO	6.997 mq
TERRENO VEGETALE	3.228 m
RIEMPIMENTO	0.679 mq

SOVRASTRUTTURA STRADALE	
CASSONETTO	10.764 m

DEMOLIZIONI	
DEMOLIZIONE MURI	1.180 mq
DEMOLIZIONE PAVIMENT. ESISTENTE	2.483 mq

SEZIONE N. : 6a  
 QT. PROGETTO : 54.941  
 DIST.PROG. : 0+092.35  
 DIST.PREC. : 7.65  
 DIST.SUCC. : 7.65

LEGENDA		
	Pacchetto della sovrastruttura Strato di usura: 3 cm	⑨ Muro tipo C
	Pacchetto della sovrastruttura Strato di binder: 6 cm	⑩ Muro tipo D
	Pacchetto della sovrastruttura Strato di base: 15 cm	⑪ Muro esistente da demolire
	Pacchetto della sovrastruttura Strato di fondazione: 15 cm	⑫ Muro esistente da mantenere
①	Recinzione tipo 1	⑬ Muro di proprietà esistente
②	Recinzione tipo 2	⑭ Muro a secco
③	Barriera bordo laterale H2-W5	⑮ Rivestimento da realizzare
④	Barriera bordo ponte H3-W5	⑯ Barriera esistente da mantenere
⑤	Canaletta	⑰ Collettore
⑥	Mezzo Tubo in PVC R=10 cm	⑱ Rientro con materiale proveniente dagli scavi e dalle demolizioni in sito o da cava
⑦	Bonifica sp. 50 cm (compresi i 30 cm di scotico) - uniformazione del piano di posa	⑲ Pozzetto di confluenza acque fosso
⑧	Fosso di guardia	⑳ collettore per acque meteoriche in PEAD corrugato DB 700mm
⑨	Muro tipo A	㉑ Rinfianco e letto di posa in sabbia 10 cm
⑩	Muro tipo B	㉒ Sottofondo in cls magro 10 cm con rete elettrosaldata ø8/20x20
⑪	Muro tipo B1	





SCAVI E BONIFICHE	
STERRO	1.514 mq
BONIFICA	1.432 mq

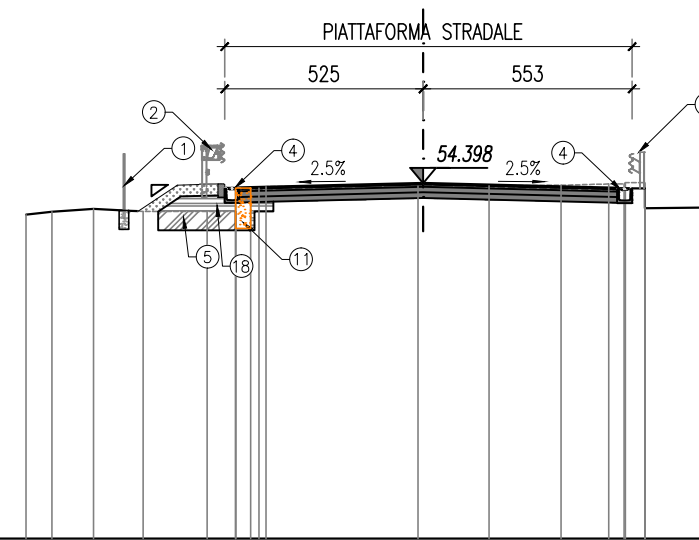
RILEVATI	
RILEVATO	1.916 mq
TERRENO VEGETALE	2.127 m

SOVRASTRUTTURA STRADALE	
CASSONETTO	10.780 m

DEMOLIZIONI	
DEMOLIZIONE MURI	0.425 mq
DEMOLIZIONE PAVIMENT. ESISTENTE	2.511 mq

SEZIONE N. : 7a  
 QT. PROGETTO : 54.398  
 DIST.PROG. : 0+110.35  
 DIST.PREC. : 10.35  
 DIST.SUCC. : 10.35

LEGENDA	
Pacchetto della sovrastruttura Strato di usura: 3 cm	⑨ Muro tipo C
Pacchetto della sovrastruttura Strato di binder: 6 cm	⑩ Muro tipo D
Pacchetto della sovrastruttura Strato di base: 15 cm	⑪ Muro esistente da demolire
Pacchetto della sovrastruttura Strato di fondazione: 15 cm	⑫ Muro esistente da mantenere
① Recinzione tipo 1	⑬ Muro di proprietà esistente
①a Recinzione tipo 2	⑭ Muro a secco
② Barriera bordo laterale H2-W5	⑮ Rivestimento da realizzare
③ Barriera bordo ponte H3-W5	⑯ Barriera esistente da mantenere
④ Canaletta	⑰ Collettore
④a Mezzo Tubo in PVC R=10 cm	⑱ Rientro con materiale proveniente dagli scavi e dalle demolizioni in sito o da cava
⑤ Bonifica sp. 50 cm (compresi i 30 cm di scotico) - uniformazione del piano di posa	⑲ Pozzetto di confluenza acque fosso
⑥ Fosso di guardia	⑳ collettore per acque meteoriche in PEAD corrugato DB 700mm
⑦ Muro tipo A	㉑ Rinfianco e letto di posa in sabbia 10 cm
⑧ Muro tipo B	㉒ Sottofondo in cls magro 10 cm con rete elettrosaldada ø8/20x20
⑧a Muro tipo B1	



SCALA 1:200

QT.RIF. 45.000

QUOTE TERRENO	53.57	53.64	53.72	53.65	53.65	53.65	54.27	54.27	54.31	54.32	54.32	54.33	54.35	54.38	54.38	54.41	54.41	53.74	53.75
DIST.PARZIALI TERRENO	0.88	1.10	1.31	1.69	0.76	0.40	4.02	1.74	1.91	1.26	0.41	0.51	1.53						
QUOTE CASSONETTO							54.27			54.40			54.30			54.26			
DIST.PARZIALI CASSONETTO							5.25			4.08			1.45						

SCAVI E BONIFICHE	
STERRO	1.169 mq
BONIFICA	1.825 mq

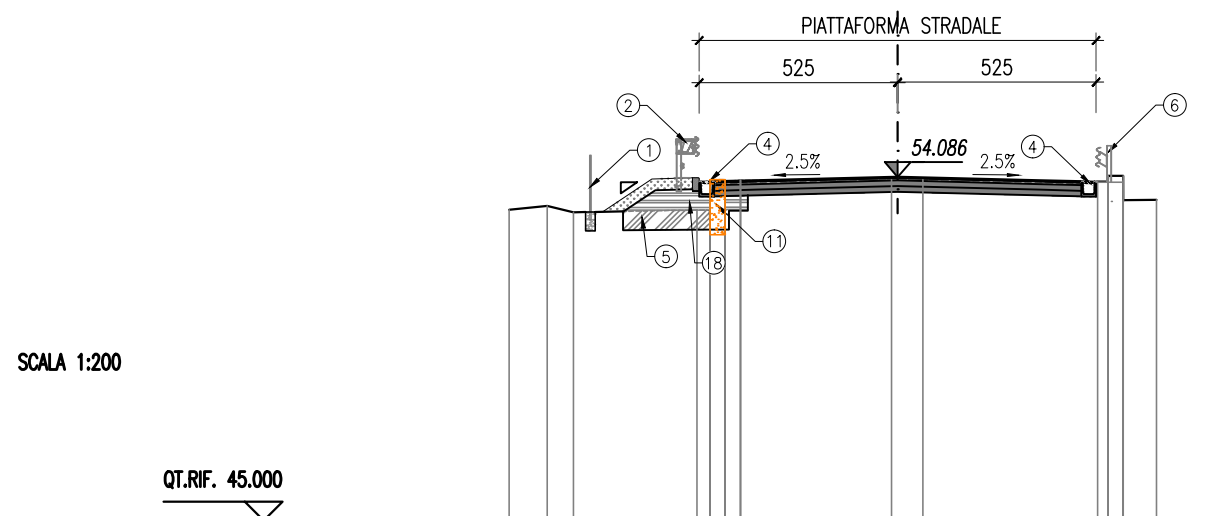
RILEVATI	
RILEVATO	2.523 mq
TERRENO VEGETALE	2.461 m

SOVRASTRUTTURA STRADALE	
CASSONETTO	10.500 m

DEMOLIZIONI	
DEMOLIZIONE MURI	0.580 mq
DEMOLIZIONE PAVIMENT. ESISTENTE	2.454 mq

SEZIONE N. : 8  
 QT. PROGETTO : 54.086  
 DIST.PROG. : 0+120.71  
 DIST.PREC. : 10.35  
 DIST.SUCC. : 10.00

LEGENDA	
Pacchetto della sovrastruttura Strato di usura: 3 cm	⑨ Muro tipo C
Pacchetto della sovrastruttura Strato di binder: 6 cm	⑩ Muro tipo D
Pacchetto della sovrastruttura Strato di base: 15 cm	⑪ Muro esistente da demolire
Pacchetto della sovrastruttura Strato di fondazione: 15 cm	⑫ Muro esistente da mantenere
① Recinzione tipo 1	⑬ Muro di proprietà esistente
①a Recinzione tipo 2	⑭ Muro a secco
② Barriera bordo laterale H2-W5	⑮ Rivestimento da realizzare
③ Barriera bordo ponte H3-W5	⑯ Barriera esistente da mantenere
④ Canaletta	⑰ Collettore
④a Mezzo Tubo in PVC R=10 cm	⑱ Rientro con materiale proveniente dagli scavi e dalle demolizioni in sito o da cava
⑤ Bonifica sp. 50 cm (compresi i 30 cm di scotico) - uniformazione del piano di posa	⑲ Pozzetto di confluenza acque fosso
⑥ Fosso di guardia	⑳ collettore per acque meteoriche in PEAD corrugato DB 700mm
⑦ Muro tipo A	㉑ Rinfianco e letto di posa in sabbia 10 cm
⑧ Muro tipo B	㉒ Sottofondo in cls magro 10 cm con rete elettrosaldata ø8/20x20
⑧a Muro tipo B1	



SCALA 1:200

	QT.RIF. 45.000																
QUOTE TERRENO	53.22	53.32	53.15	53.21	53.21	53.97	54.01	53.97	54.00	54.02	54.02	53.97	53.97	54.12	53.99	53.48	53.49
DIST.PARZIALI TERRENO	1.01	0.69	3.27	0.74	0.74	4.00				0.67	4.62	0.40	0.88				
QUOTE CASSONETTO				53.95	53.99			54.09			53.99	53.95					
DIST.PARZIALI CASSONETTO				1.50	3.75			3.75			1.50						



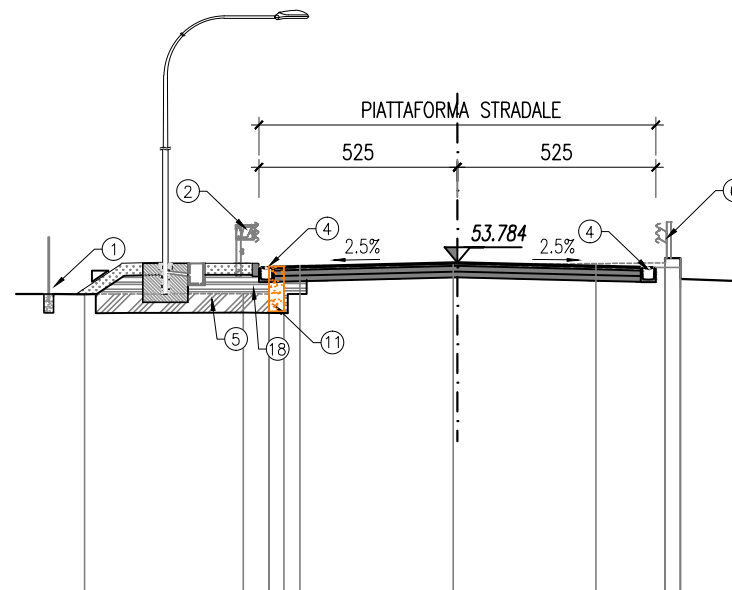
SCAVI E BONIFICHE	
STERRO	1.439 mq
BONIFICA	2.362 mq

RILEVATI	
RILEVATO	2.296 mq
TERRENO VEGETALE	2.562 m

SOVRASTRUTTURA STRADALE	
CASSONETTO	10.500 m

DEMOLIZIONI	
DEMOLIZIONE MURI	0.476 mq
DEMOLIZIONE PAVIMENT. ESISTENTE	2.450 mq

SEZIONE N. : 8a  
 QT. PROGETTO : 53.784  
 DIST.PROG. : 0+130.71  
 DIST.PREC. : 10.00  
 DIST.SUCC. : 10.00



SCALA 1:200

QT.RIF. 45.000

QUOTE TERRENO	52.95	52.96	52.95	53.68	53.70	53.72	53.72	53.75	53.78	53.90	53.95	53.55	53.50
DIST.PARZIALI TERRENO	4.20	0.88	0.40	0.42	4.06	3.67	1.82	0.41	1.39				
QUOTE CASSONETTO		53.65	53.69		53.78		53.69	53.65					
DIST.PARZIALI CASSONETTO		1.50	3.75		3.75		1.50						

LEGENDA			
	Pacchetto della sovrastruttura Strato di usura: 3 cm	⑨	Muro tipo C
	Pacchetto della sovrastruttura Strato di binder: 6 cm	⑩	Muro tipo D
	Pacchetto della sovrastruttura Strato di base: 15 cm	⑪	Muro esistente da demolire
	Pacchetto della sovrastruttura Strato di fondazione: 15 cm	⑫	Muro esistente da mantenere
①	Recinzione tipo 1	⑬	Muro di proprietà esistente
①a	Recinzione tipo 2	⑭	Muro a secco
②	Barriera bordo laterale H2-W5	⑮	Rivestimento da realizzare
③	Barriera bordo ponte H3-W5	⑯	Barriera esistente da mantenere
④	Canaletta	⑰	Collettore
④a	Mezzo Tubo in PVC R=10 cm	⑱	Reinterro con materiale proveniente dagli scavi e dalle demolizioni in sito o da cava
⑤	Bonifica sp. 50 cm (compresi i 30 cm di scotico) - uniformazione del piano di posa	⑲	Pozzetto di confluenza acque fosso
⑥	Fosso di guardia	⑳	collettore per acque meteoriche in PEAD corrugato DB 700mm
⑦	Muro tipo A	㉑	Rinfianco e letto di posa in sabbia 10 cm
⑧	Muro tipo B	㉒	Sottofondo in cls magro 10 cm con rete elettrosaldata ø8/20x20
⑧a	Muro tipo B1		

SCAVI E BONIFICHE	
STERRO	1.169 mq
BONIFICA	1.404 mq

RILEVATI	
RILEVATO	1.323 mq
TERRENO VEGETALE	5.181 m

SOVRASTRUTTURA STRADALE	
CASSONETTO	9.320 m
SCARIFICA PAVIMENT. ESISTENTE	9.320 m

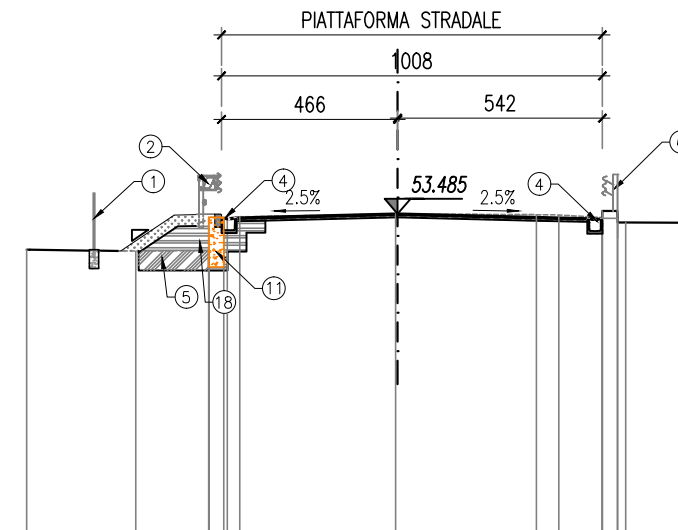
DEMOLIZIONI	
DEMOLIZIONE MURI	0.523 mq
DEMOLIZIONE PAVIMENT. ESISTENTE	2.505 mq

SEZIONE N. : 8b  
 QT. PROGETTO : 53.485  
 DIST.PROG. : 0+140.71  
 DIST.PREC. : 10.00  
 DIST.SUCC. : 9.29

LEGENDA	
Pacchetto della sovrastruttura Strato di usura: 3 cm	⑨ Muro tipo C
Pacchetto della sovrastruttura Strato di binder: 6 cm	⑩ Muro tipo D
Pacchetto della sovrastruttura Strato di base: 15 cm	⑪ Muro esistente da demolire
Pacchetto della sovrastruttura Strato di fondazione: 15 cm	⑫ Muro esistente da mantenere
① Recinzione tipo 1	⑬ Muro di proprietà esistente
①a Recinzione tipo 2	⑭ Muro a secco
② Barriera bordo laterale H2-W5	⑮ Rivestimento da realizzare
③ Barriera bordo ponte H3-W5	⑯ Barriera esistente da mantenere
④ Canaletta	⑰ Collettore
④a Mezzo Tubo in PVC R=10 cm	⑱ Rientro con materiale proveniente dagli scavi e dalle demolizioni in sito o da cava
⑤ Bonifica sp. 50 cm (compresi i 30 cm di scotico) - uniformazione del piano di posa	⑲ Pozzetto di confluenza acque fosso
⑥ Fosso di guardia	⑳ collettore per acque meteoriche in PEAD corrugato DB 700mm
⑦ Muro tipo A	㉑ Rinfianco e letto di posa in sabbia 10 cm
⑧ Muro tipo B	㉒ Sottofondo in cls magro 10 cm con rete elettrosaldata ø8/20x20
⑧a Muro tipo B1	

SCALA 1:200

QT.RIF. 45.000

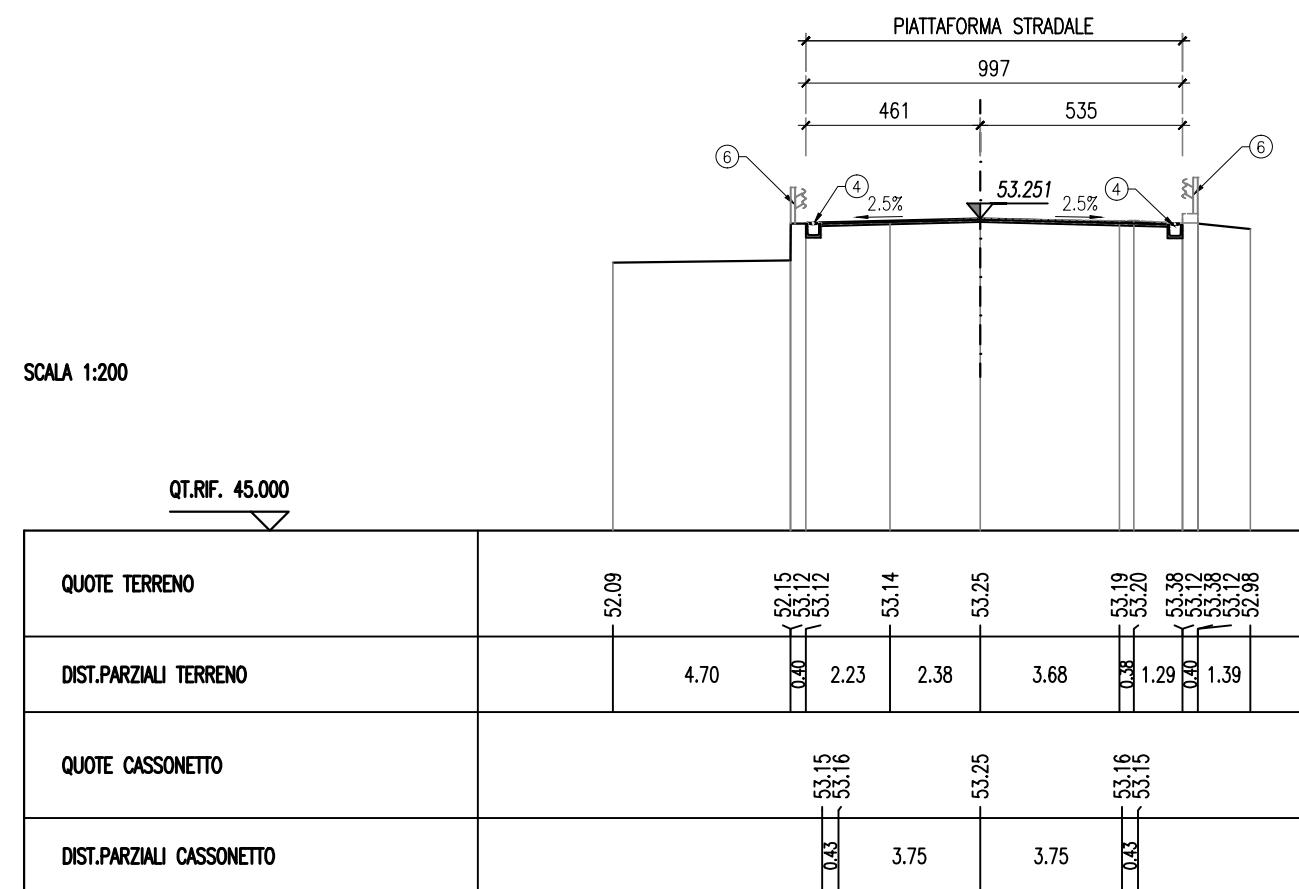


QUOTE TERRENO	52.54	52.50	52.52 52.39 52.39 52.39 52.39 53.41	53.48 53.48	53.46 53.45	53.39 53.37 53.37 53.26 53.26	53.25
DIST.PARZIALI TERRENO	2.89	1.93	0.40 0.33	4.12	3.67	0.59 1.15 0.40	1.88
QUOTE CASSONETTO			53.37 53.39	53.49	53.39	53.37	
DIST.PARZIALI CASSONETTO			0.91	3.75	3.75	0.91	

SCAVI E BONIFICHE	
STERRO	0.935 mq
RILEVATI	
TERRENO VEGETALE	1.172 m
SOVRASTRUTTURA STRADALE	
CASSONETTO	8.361 m
SCARIFICA PAVIMENT. ESISTENTE	9.970 m

SEZIONE N. : 9  
 QT. PROGETTO : 53.251  
 DIST.PROG. : 0+150.00  
 DIST.PREC. : 9.29

LEGENDA	
Pacchetto della sovrastruttura Strato di usura: 3 cm	⑨ Muro tipo C
Pacchetto della sovrastruttura Strato di binder: 6 cm	⑩ Muro tipo D
Pacchetto della sovrastruttura Strato di base: 15 cm	⑪ Muro esistente da demolire
Pacchetto della sovrastruttura Strato di fondazione: 15 cm	⑫ Muro esistente da mantenere
① Recinzione tipo 1	⑬ Muro di proprietà esistente
② Recinzione tipo 2	⑭ Muro a secco
③ Barriera bordo laterale H2-W5	⑮ Rivestimento da realizzare
④ Barriera bordo ponte H3-W5	⑯ Barriera esistente da mantenere
⑤ Canaletta	⑰ Collettore
⑥ Mezzo Tubo in PVC R=10 cm	⑱ Rientro con materiale proveniente dagli scavi e dalle demolizioni in sito o da cava
⑦ Bonifica sp. 50 cm (compresi i 30 cm di scotico) - uniformazione del piano di posa	⑲ Pozzetto di confluenza acque fosso
⑧ Fosso di guardia	⑳ collettore per acque meteoriche in PEAD corrugato DB 700mm
⑨ Muro tipo A	㉑ Rinfianco e letto di posa in sabbia 10 cm
⑩ Muro tipo B	㉒ Sottofondo in cls magro 10 cm con rete elettrosaldata ø8/20x20
⑪ Muro tipo B1	



**RAMO SX**

SCAVI E BONIFICHE	
STERRO	0.962 mq
SOVRASTRUTTURA STRADALE	
CASSONETTO	7.070 m
SCARIFICA PAVIMENT. ESISTENTE	7.070 m

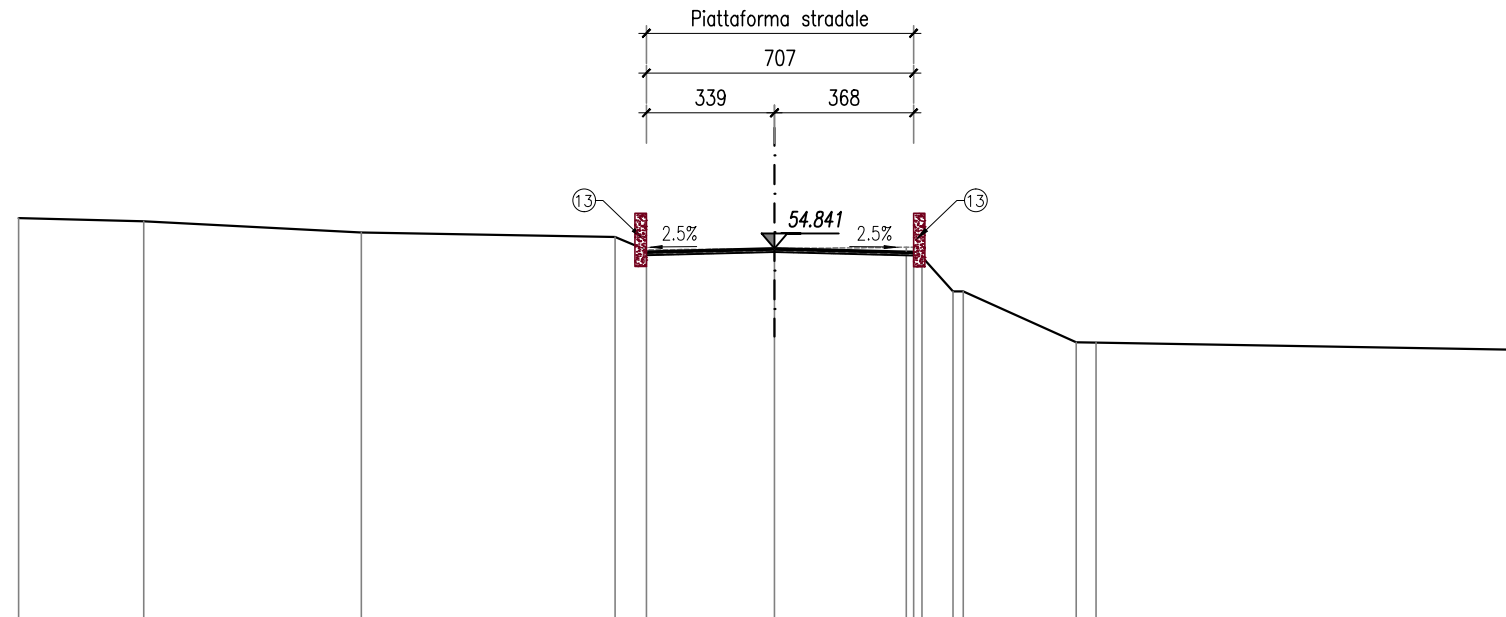
SEZIONE N. : 1  
 QT. PROGETTO : 54.841  
 DIST.PROG. : 0+000.000  
 DIST.SUCC. : 25.000

LEGENDA		
	Pacchetto della sovrastruttura Strato di usura: 3 cm	⑨ Muro tipo C
	Pacchetto della sovrastruttura Strato di binder: 6 cm	⑩ Muro tipo D
	Pacchetto della sovrastruttura Strato di base: 15 cm	⑪ Muro esistente da demolire
	Pacchetto della sovrastruttura Strato di fondazione: 15 cm	⑫ Muro esistente da mantenere
①	Recinzione tipo 1	⑬ Muro di proprietà esistente
②	Recinzione tipo 2	⑭ Muro a secco
③	Barriera bordo laterale H2-W5	⑮ Rivestimento da realizzare
④	Barriera bordo ponte H3-W5	⑯ Barriera esistente da mantenere
⑤	Canaletta	⑰ Collettore
⑥	Mezzo Tubo in PVC R=10 cm	⑱ Rientro con materiale proveniente dagli scavi e dalle demolizioni in sito o da cava
⑦	Bonifica sp. 50 cm (compresi i 30 cm di scotico) - uniformazione del piano di posa	⑲ Pozzetto di confluenza acque fosso
⑧	Fosso di guardia	⑳ collettore per acque meteoriche in PEAD corrugato DB 700mm
⑨	Muro tipo A	㉑ Rinfianco e letto di posa in sabbia 10 cm
⑩	Muro tipo B	㉒ Sottofondo in cls magro 10 cm con rete elettrosaldata ø8/20x20
⑪	Muro tipo B1	

SCALA 1:200

QT.RIF. 45.000

QUOTE TERRENO	55.65	55.57	55.27	55.15	54.81	54.84	54.88	54.88	54.87	54.71	53.71	52.37	52.36	52.16
DIST.PARZIALI TERRENO	3.31	5.76	6.72	0.82	3.39	3.49	0.82	2.99	0.53	11.49				
QUOTE CASSONETTO				54.73	54.76	54.76	54.84	54.76	54.75					
DIST.PARZIALI CASSONETTO				0.86	3.25	3.25	0.43							

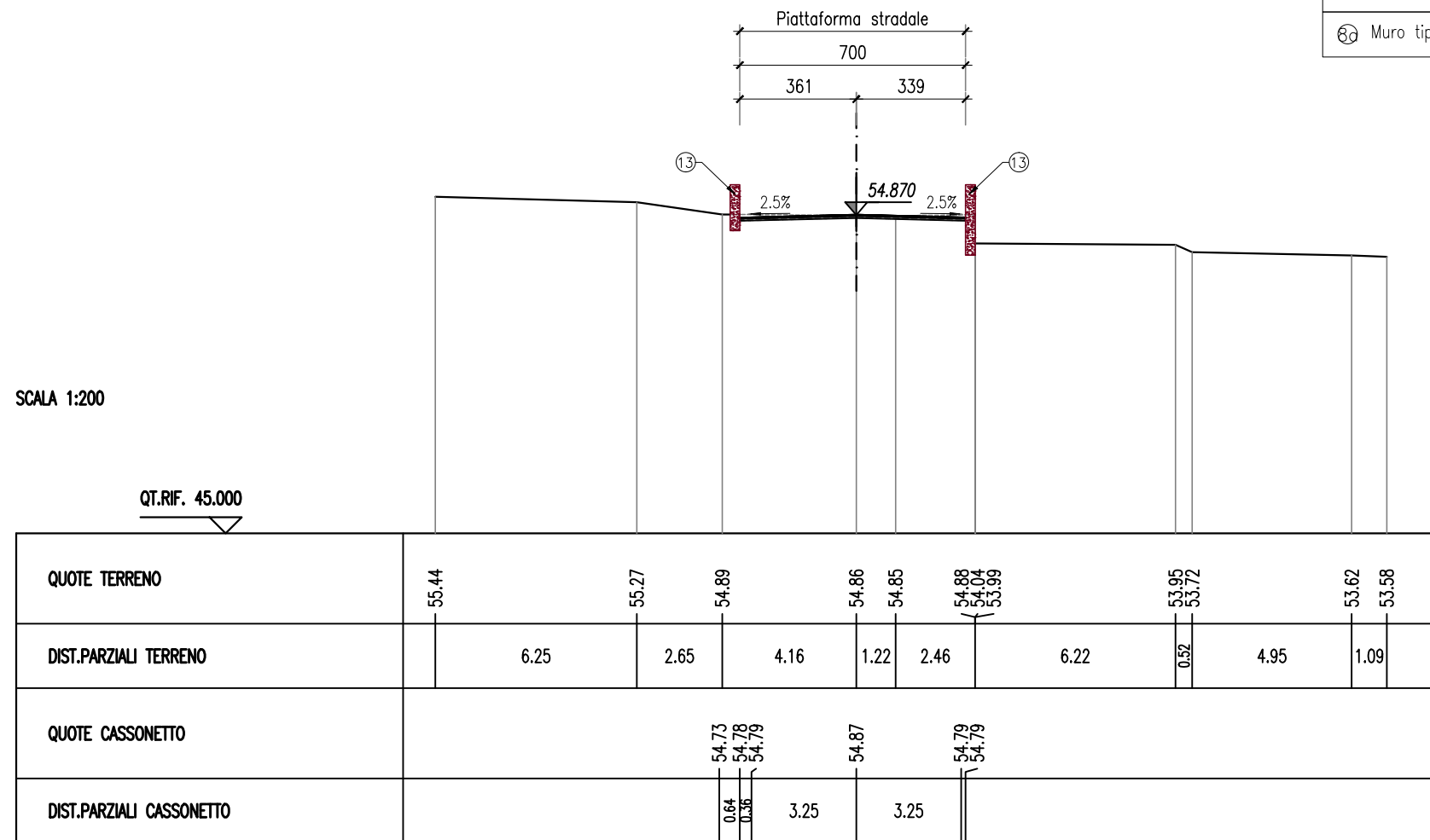


SCAVI E BONIFICHE	
STERRO	0.918 mq

SOVRASTRUTTURA STRADALE	
CASSONETTO	7.000 m
SCARIFICA PAVIMENT. ESISTENTE	7.000 m

SEZIONE N. : 2  
 QT. PROGETTO : 54.867  
 DIST.PROG. : 0+025.000  
 DIST.PREC. : 25.000  
 DIST.SUCC. : 6.060

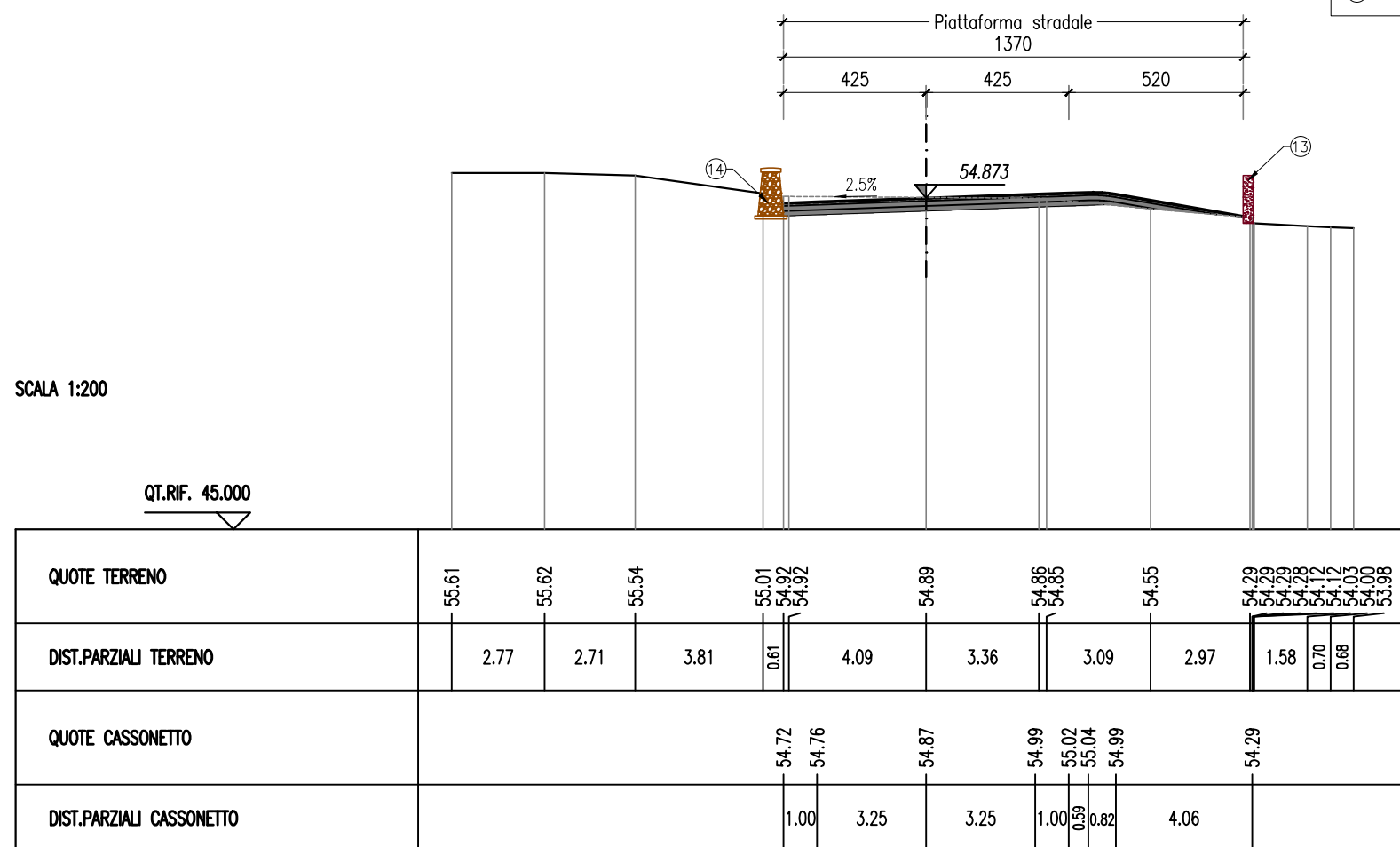
LEGENDA		
	Pacchetto della sovrastruttura Strato di usura: 3 cm	⑨ Muro tipo C
	Pacchetto della sovrastruttura Strato di binder: 6 cm	⑩ Muro tipo D
	Pacchetto della sovrastruttura Strato di base: 15 cm	⑪ Muro esistente da demolire
	Pacchetto della sovrastruttura Strato di fondazione: 15 cm	⑫ Muro esistente da mantenere
①	Recinzione tipo 1	⑬ Muro di proprietà esistente
②	Recinzione tipo 2	⑭ Muro a secco
③	Barriera bordo laterale H2-W5	⑮ Rivestimento da realizzare
④	Barriera bordo ponte H3-W5	⑯ Barriera esistente da mantenere
⑤	Canaletta	⑰ Collettore
⑥	Mezzo Tubo in PVC R=10 cm	⑱ Reinterro con materiale proveniente dagli scavi e dalle demolizioni in sito o da cava
⑦	Bonifica sp. 50 cm (compresi i 30 cm di scotico) - uniformazione del piano di posa	⑲ Pozzetto di confluenza acque fosso
⑧	Fosso di guardia	⑳ collettore per acque meteoriche in PEAD corrugato DB 700mm
⑨	Muro tipo A	㉑ Rinfianco e letto di posa in sabbia 10 cm
⑩	Muro tipo B	㉒ Sottofondo in cls magro 10 cm con rete elettrosaldata ø8/20x20
⑪	Muro tipo B1	



SCAVI E BONIFICHE	
STERRO	3.420 mq
RILEVATI	
RILEVATO	0.003 mq
SOVRASTRUTTURA STRADALE	
CASSONETTO	10.113 m

SEZIONE N. : 3  
 QT. PROGETTO : 54.873  
 DIST.PROG. : 0+031.060  
 DIST.PREC. : 6.060  
 DIST.SUCC. : 6.530

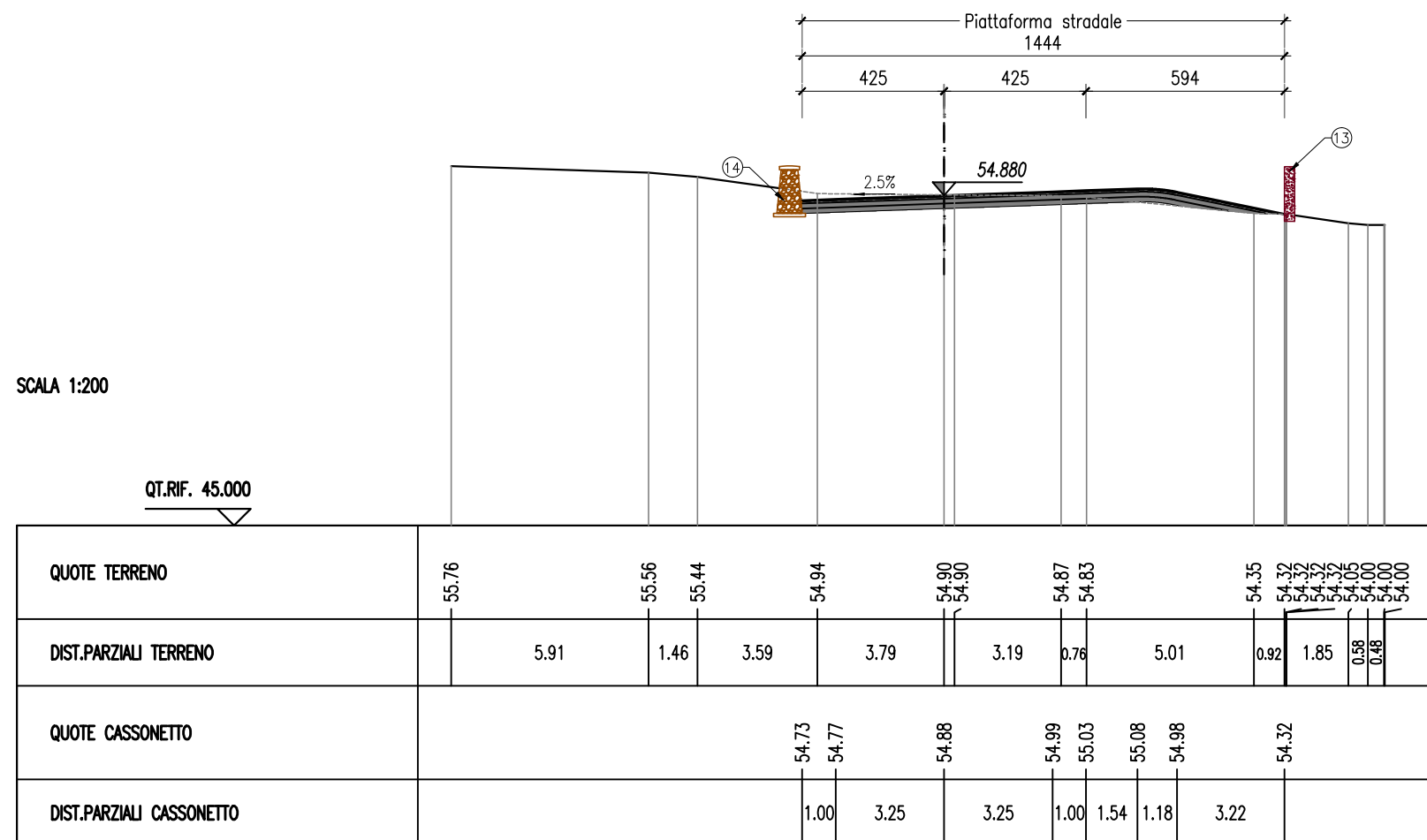
LEGENDA		
	Pacchetto della sovrastruttura Strato di usura: 3 cm	⑨ Muro tipo C
	Pacchetto della sovrastruttura Strato di binder: 6 cm	⑩ Muro tipo D
	Pacchetto della sovrastruttura Strato di base: 15 cm	⑪ Muro esistente da demolire
	Pacchetto della sovrastruttura Strato di fondazione: 15 cm	⑫ Muro esistente da mantenere
①	Recinzione tipo 1	⑬ Muro di proprietà esistente
②	Recinzione tipo 2	⑭ Muro a secco
③	Barriera bordo laterale H2-W5	⑮ Rivestimento da realizzare
④	Barriera bordo ponte H3-W5	⑯ Barriera esistente da mantenere
⑤	Canaletta	⑰ Collettore
⑥	Mezzo Tubo in PVC R=10 cm	⑱ Rientro con materiale proveniente dagli scavi e dalle demolizioni in sito o da cava
⑦	Bonifica sp. 50 cm (compresi i 30 cm di scotico) - uniformazione del piano di posa	⑲ Pozzetto di confluenza acque fosso
⑧	Fosso di guardia	⑳ collettore per acque meteoriche in PEAD corrugato DB 700mm
⑨	Muro tipo A	㉑ Rinfianco e letto di posa in sabbia 10 cm
⑩	Muro tipo B	㉒ Sottofondo in cls magro 10 cm con rete elettrosaldata ø8/20x20
⑪	Muro tipo B1	



SCAVI E BONIFICHE	
STERRO	3.510 mq
RILEVATI	
RILEVATO	0.001 mq
SOVRASTRUTTURA STRADALE	
CASSONETTO	12.343 m

SEZIONE N. : 4  
 QT. PROGETTO : 54.880  
 DIST.PROG. : 0+037.590  
 DIST.PREC. : 6.530  
 DIST.SUCC. : 6.520

LEGENDA		
	Pacchetto della sovrastruttura Strato di usura: 3 cm	⑨ Muro tipo C
	Pacchetto della sovrastruttura Strato di binder: 6 cm	⑩ Muro tipo D
	Pacchetto della sovrastruttura Strato di base: 15 cm	⑪ Muro esistente da demolire
	Pacchetto della sovrastruttura Strato di fondazione: 15 cm	⑫ Muro esistente da mantenere
①	Recinzione tipo 1	⑬ Muro di proprietà esistente
②	Recinzione tipo 2	⑭ Muro a secco
③	Barriera bordo laterale H2-W5	⑮ Rivestimento da realizzare
④	Barriera bordo ponte H3-W5	⑯ Barriera esistente da mantenere
⑤	Canaletta	⑰ Collettore
⑥	Mezzo Tubo in PVC R=10 cm	⑱ Rientro con materiale proveniente dagli scavi e dalle demolizioni in sito o da cava
⑦	Bonifica sp. 50 cm (compresi i 30 cm di scotico) - uniformazione del piano di posa	⑲ Pozzetto di confluenza acque fosso
⑧	Fosso di guardia	⑳ collettore per acque meteoriche in PEAD corrugato DB 700mm
⑨	Muro tipo A	㉑ Rinfianco e letto di posa in sabbia 10 cm
⑩	Muro tipo B	㉒ Sottofondo in cls magro 10 cm con rete elettrosaldata ø8/20x20
⑪	Muro tipo B1	

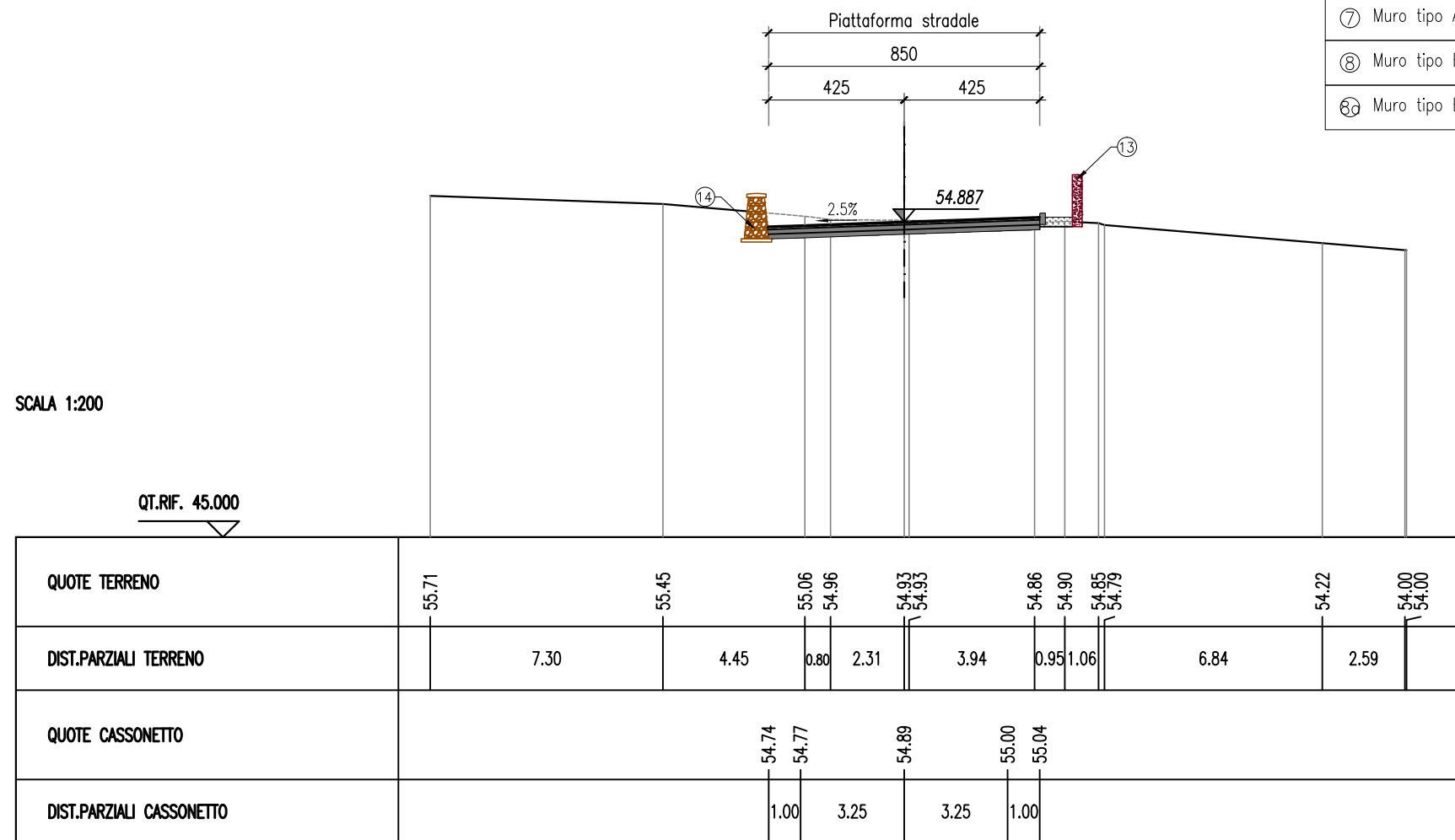




SCAVI E BONIFICHE	
STERRO	3.950 mq
RILEVATI	
TERRENO VEGETALE	0.630 m
SOVRASTRUTTURA STRADALE	
CASSONETTO	8.500 m

SEZIONE N. : 5  
 QT. PROGETTO : 54.887  
 DIST.PROG. : 0+044.110  
 DIST.PREC. : 6.520  
 DIST.SUCC. : 5.890

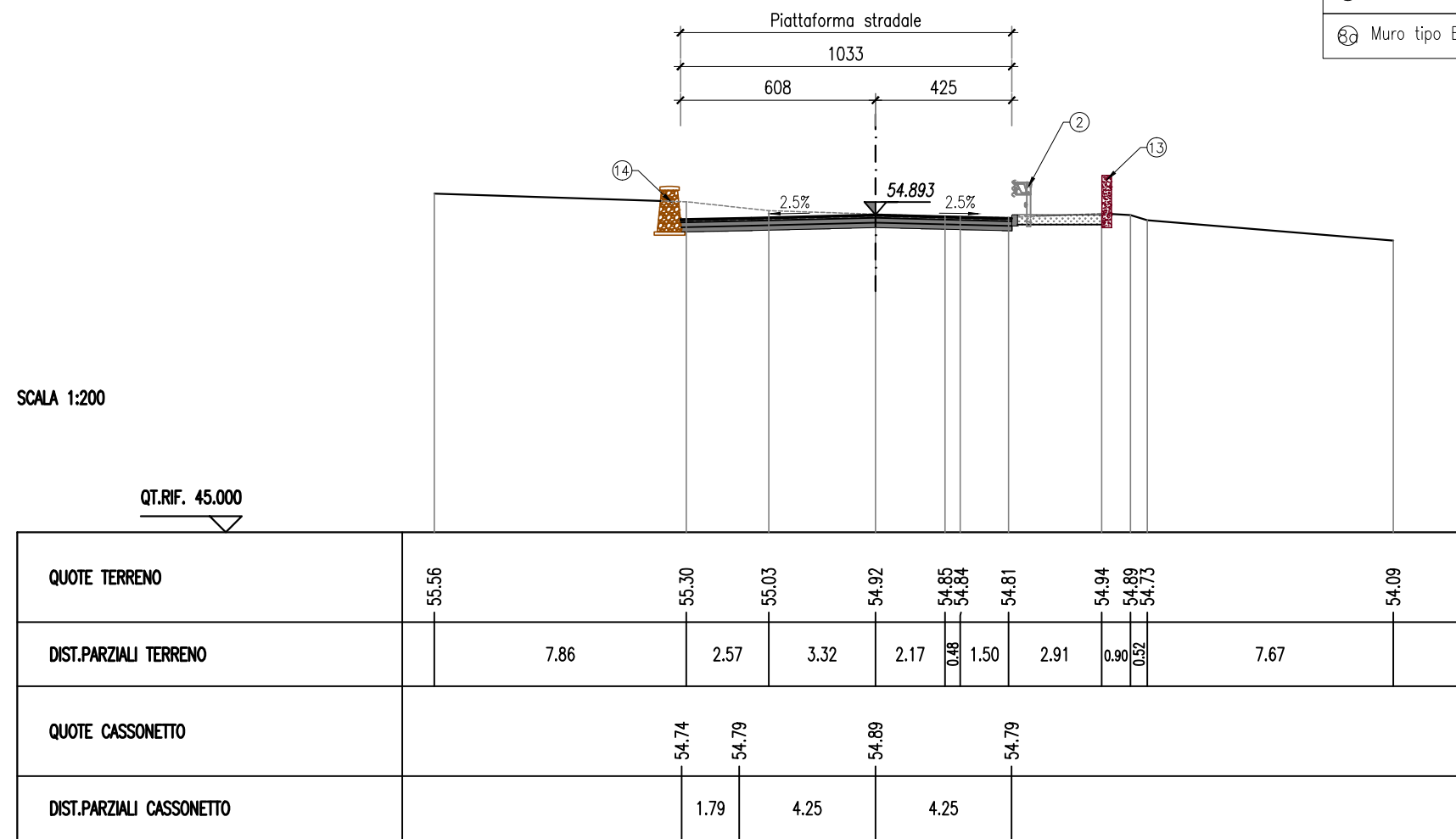
LEGENDA		
	Pacchetto della sovrastruttura Strato di usura: 3 cm	⑨ Muro tipo C
	Pacchetto della sovrastruttura Strato di binder: 6 cm	⑩ Muro tipo D
	Pacchetto della sovrastruttura Strato di base: 15 cm	⑪ Muro esistente da demolire
	Pacchetto della sovrastruttura Strato di fondazione: 15 cm	⑫ Muro esistente da mantenere
①	Recinzione tipo 1	⑬ Muro di proprietà esistente
②	Recinzione tipo 2	⑭ Muro a secco
③	Barriera bordo laterale H2-W5	⑮ Rivestimento da realizzare
④	Barriera bordo ponte H3-W5	⑯ Barriera esistente da mantenere
⑤	Canaletta	⑰ Collettore
⑥	Mezzo Tubo in PVC R=10 cm	⑱ Rientro con materiale proveniente dagli scavi e dalle demolizioni in sito o da cava
⑦	Bonifica sp. 50 cm (compresi i 30 cm di scotico) - uniformazione del piano di posa	⑲ Pozzetto di confluenza acque fosso
⑧	Fosso di guardia	⑳ collettore per acque meteoriche in PEAD corrugato DB 700mm
⑨	Muro tipo A	㉑ Rinfianco e letto di posa in sabbia 10 cm
⑩	Muro tipo B	㉒ Sottofondo in cls magro 10 cm con rete elettrosaldata ø8/20x20
⑪	Muro tipo B1	



LEGENDA		
	Pacchetto della sovrastruttura Strato di usura: 3 cm	⑨ Muro tipo C
	Pacchetto della sovrastruttura Strato di binder: 6 cm	⑩ Muro tipo D
	Pacchetto della sovrastruttura Strato di base: 15 cm	⑪ Muro esistente da demolire
	Pacchetto della sovrastruttura Strato di fondazione: 15 cm	⑫ Muro esistente da mantenere
①	Recinzione tipo 1	⑬ Muro di proprietà esistente
②	Recinzione tipo 2	⑭ Muro a secco
③	Barriera bordo laterale H2-W5	⑮ Rivestimento da realizzare
④	Barriera bordo ponte H3-W5	⑯ Barriera esistente da mantenere
⑤	Canaletta	⑰ Collettore
⑥	Mezzo Tubo in PVC R=10 cm	⑱ Rientro con materiale proveniente dagli scavi e dalle demolizioni in sito o da cava
⑦	Bonifica sp. 50 cm (compresi i 30 cm di scotico) - uniformazione del piano di posa	⑲ Pozzetto di confluenza acque fosso
⑧	Fosso di guardia	⑳ collettore per acque meteoriche in PEAD corrugato DB 700mm
⑨	Muro tipo A	㉑ Rinfianco e letto di posa in sabbia 10 cm
⑩	Muro tipo B	㉒ Sottofondo in cls magro 10 cm con rete elettrosaldata ø8/20x20
⑪	Muro tipo B1	

SCAVI E BONIFICHE	
STERRO	5.559 mq
RILEVATI	
TERRENO VEGETALE	2.650 m
SOVRASTRUTTURA STRADALE	
CASSONETTO	10.286 m

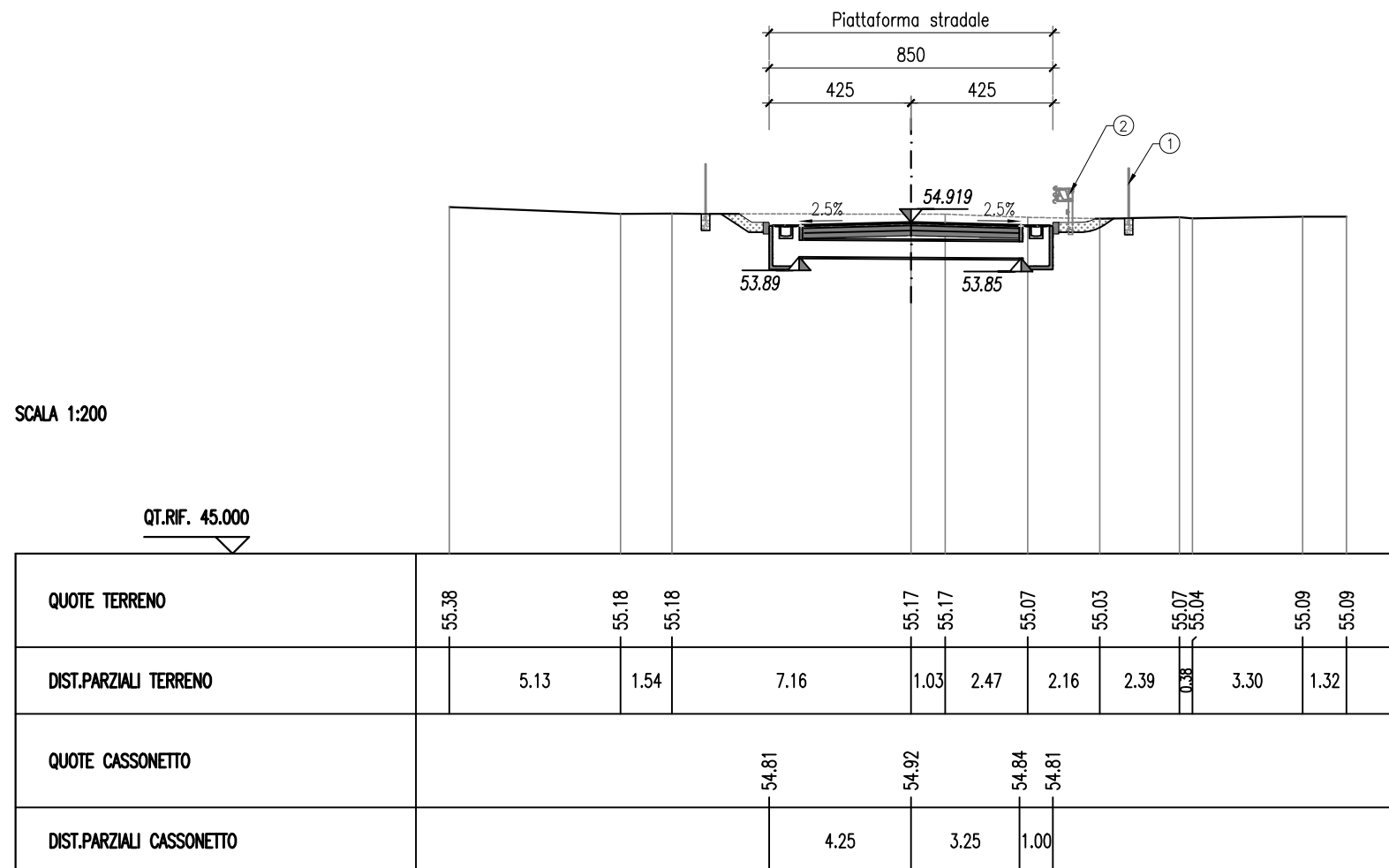
SEZIONE N. : 6  
 QT. PROGETTO : 54.893  
 DIST.PROG. : 0+050.000  
 DIST.PREC. : 5.890  
 DIST.SUCC. : 25.000



SCAVI E BONIFICHE	
STERRO	6.950 mq
RILEVATI	
TERRENO VEGETALE	1.743 m
SOVRASTRUTTURA STRADALE	
CASSONETTO	8.500 m

SEZIONE N. : 7  
 QT. PROGETTO : 54.919  
 DIST.PROG. : 0+075.000  
 DIST.PREC. : 25.000  
 DIST.SUCC. : 2.950

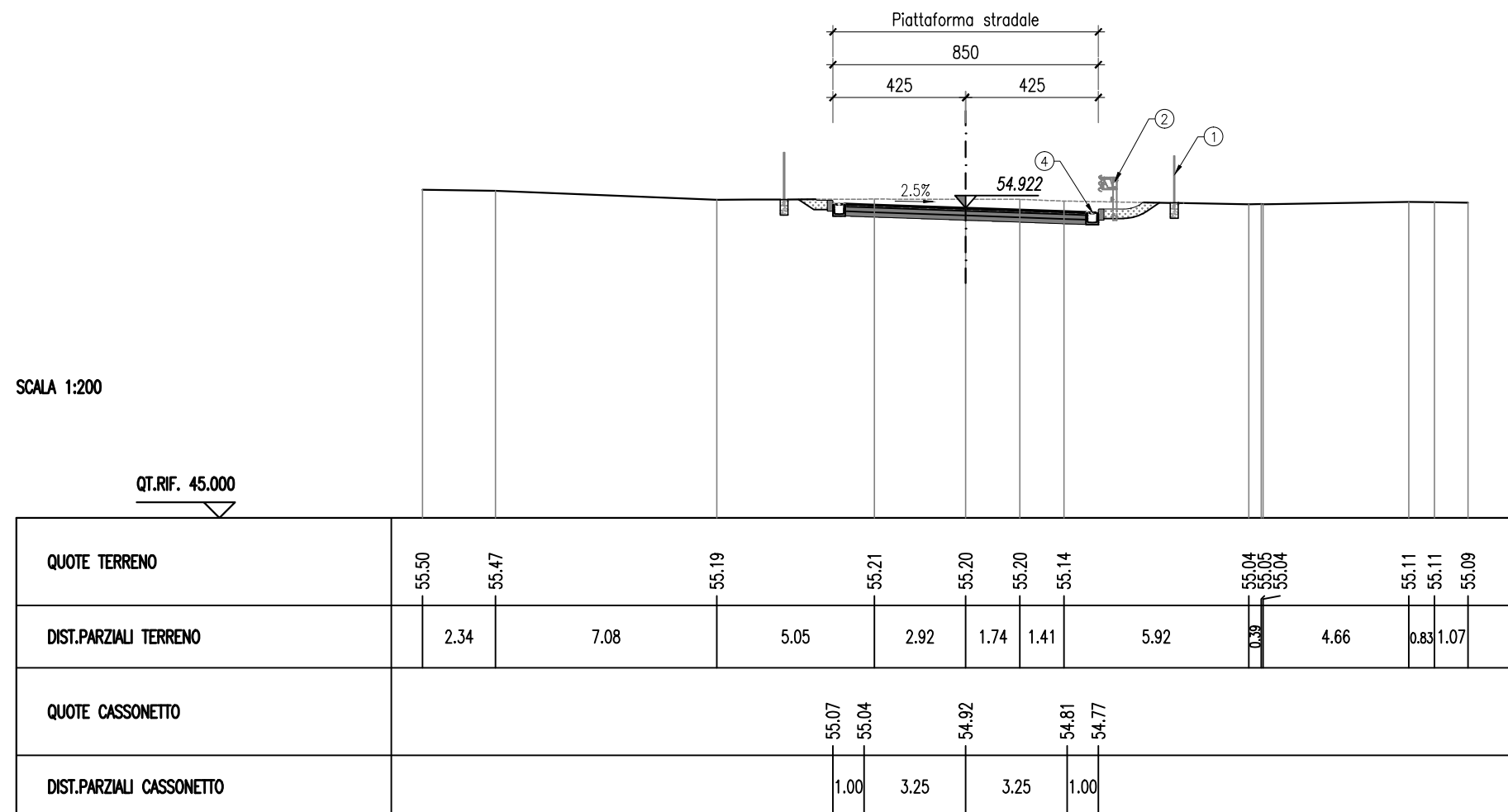
LEGENDA		
	Pacchetto della sovrastruttura Strato di usura: 3 cm	⑨ Muro tipo C
	Pacchetto della sovrastruttura Strato di binder: 6 cm	⑩ Muro tipo D
	Pacchetto della sovrastruttura Strato di base: 15 cm	⑪ Muro esistente da demolire
	Pacchetto della sovrastruttura Strato di fondazione: 15 cm	⑫ Muro esistente da mantenere
①	Recinzione tipo 1	⑬ Muro di proprietà esistente
②	Recinzione tipo 2	⑭ Muro a secco
③	Barriera bordo laterale H2-W5	⑮ Rivestimento da realizzare
④	Barriera bordo ponte H3-W5	⑯ Barriera esistente da mantenere
⑤	Canaletta	⑰ Collettore
⑥	Mezzo Tubo in PVC R=10 cm	⑱ Rientro con materiale proveniente dagli scavi e dalle demolizioni in sito o da cava
⑦	Bonifica sp. 50 cm (compresi i 30 cm di scotico) - uniformazione del piano di posa	⑲ Pozzetto di confluenza acque fosso
⑧	Fosso di guardia	⑳ collettore per acque meteoriche in PEAD corrugato DB 700mm
⑨	Muro tipo A	㉑ Rinfianco e letto di posa in sabbia 10 cm
⑩	Muro tipo B	㉒ Sottofondo in cls magro 10 cm con rete elettrosaldata ø8/20x20
⑪	Muro tipo B1	



SCAVI E BONIFICHE	
STERRO	6.634 mq
RILEVATI	
TERRENO VEGETALE	1.489 m
SOVRASTRUTTURA STRADALE	
CASSONETTO	8.500 m

SEZIONE N. : 8  
 QT. PROGETTO : 54.922  
 DIST.PROG. : 0+077.950  
 DIST.PREC. : 2.950  
 DIST.SUCC. : 7.030

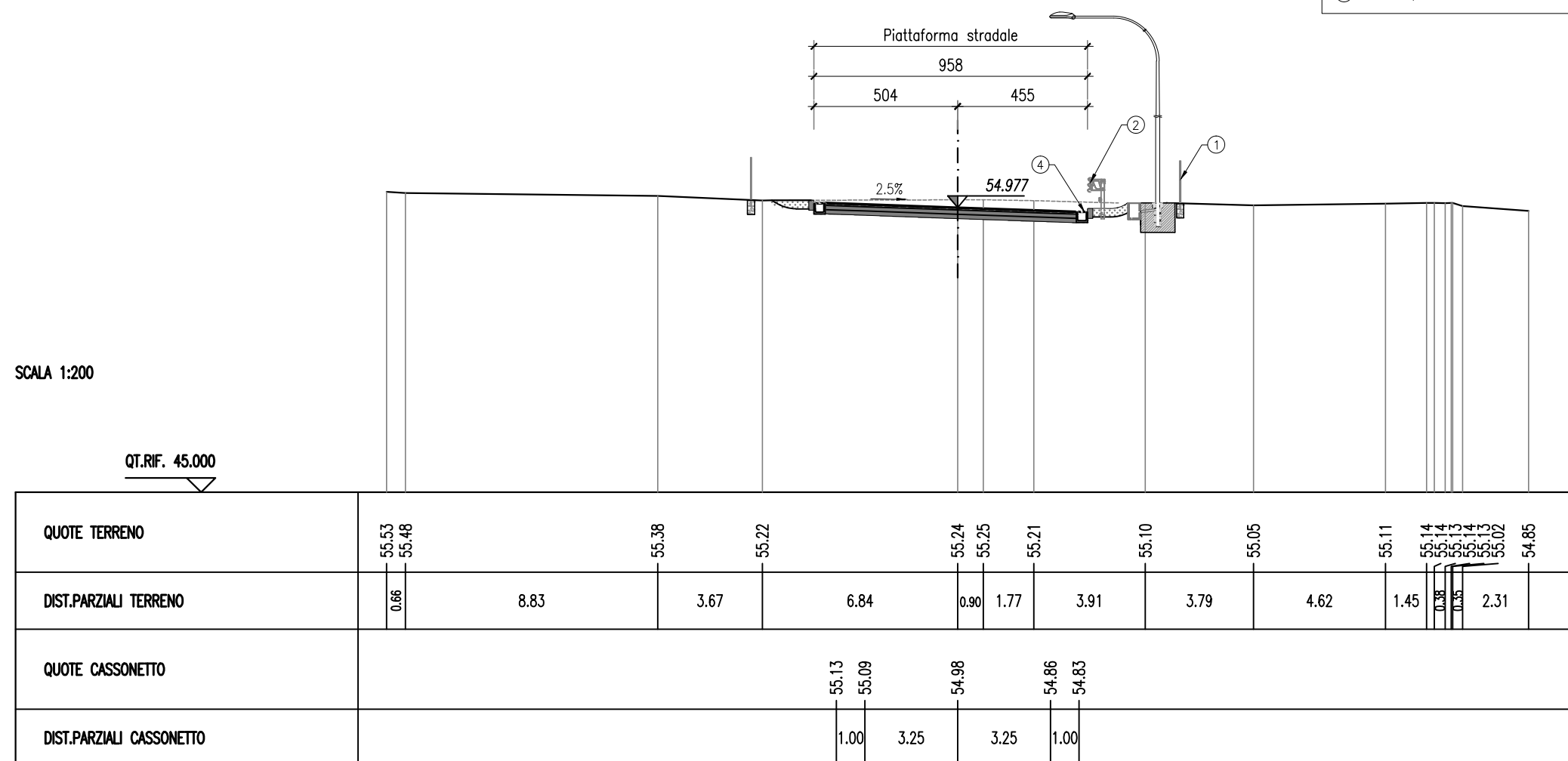
LEGENDA		
	Pacchetto della sovrastruttura Strato di usura: 3 cm	⑨ Muro tipo C
	Pacchetto della sovrastruttura Strato di binder: 6 cm	⑩ Muro tipo D
	Pacchetto della sovrastruttura Strato di base: 15 cm	⑪ Muro esistente da demolire
	Pacchetto della sovrastruttura Strato di fondazione: 15 cm	⑫ Muro esistente da mantenere
①	Recinzione tipo 1	⑬ Muro di proprietà esistente
②	Recinzione tipo 2	⑭ Muro a secco
③	Barriera bordo laterale H2-W5	⑮ Rivestimento da realizzare
④	Barriera bordo ponte H3-W5	⑯ Barriera esistente da mantenere
⑤	Canaletta	⑰ Collettore
⑥	Mezzo Tubo in PVC R=10 cm	⑱ Rientro con materiale proveniente dagli scavi e dalle demolizioni in sito o da cava
⑦	Bonifica sp. 50 cm (compresi i 30 cm di scotico) - uniformazione del piano di posa	⑲ Pozzetto di confluenza acque fosso
⑧	Fosso di guardia	⑳ collettore per acque meteoriche in PEAD corrugato DB 700mm
⑨	Muro tipo A	㉑ Rinfianco e letto di posa in sabbia 10 cm
⑩	Muro tipo B	㉒ Sottofondo in cls magro 10 cm con rete elettrosaldata ø8/20x20
⑪	Muro tipo B1	



SCAVI E BONIFICHE	
STERRO	6.733 mq
RILEVATI	
TERRENO VEGETALE	2.152 m
SOVRASTRUTTURA STRADALE	
CASSONETTO	9.580 m

SEZIONE N. : 9  
 QT. PROGETTO : 54.977  
 DIST.PROG. : 0+084.980  
 DIST.PREC. : 7.030  
 DIST.SUCC. : 7.030

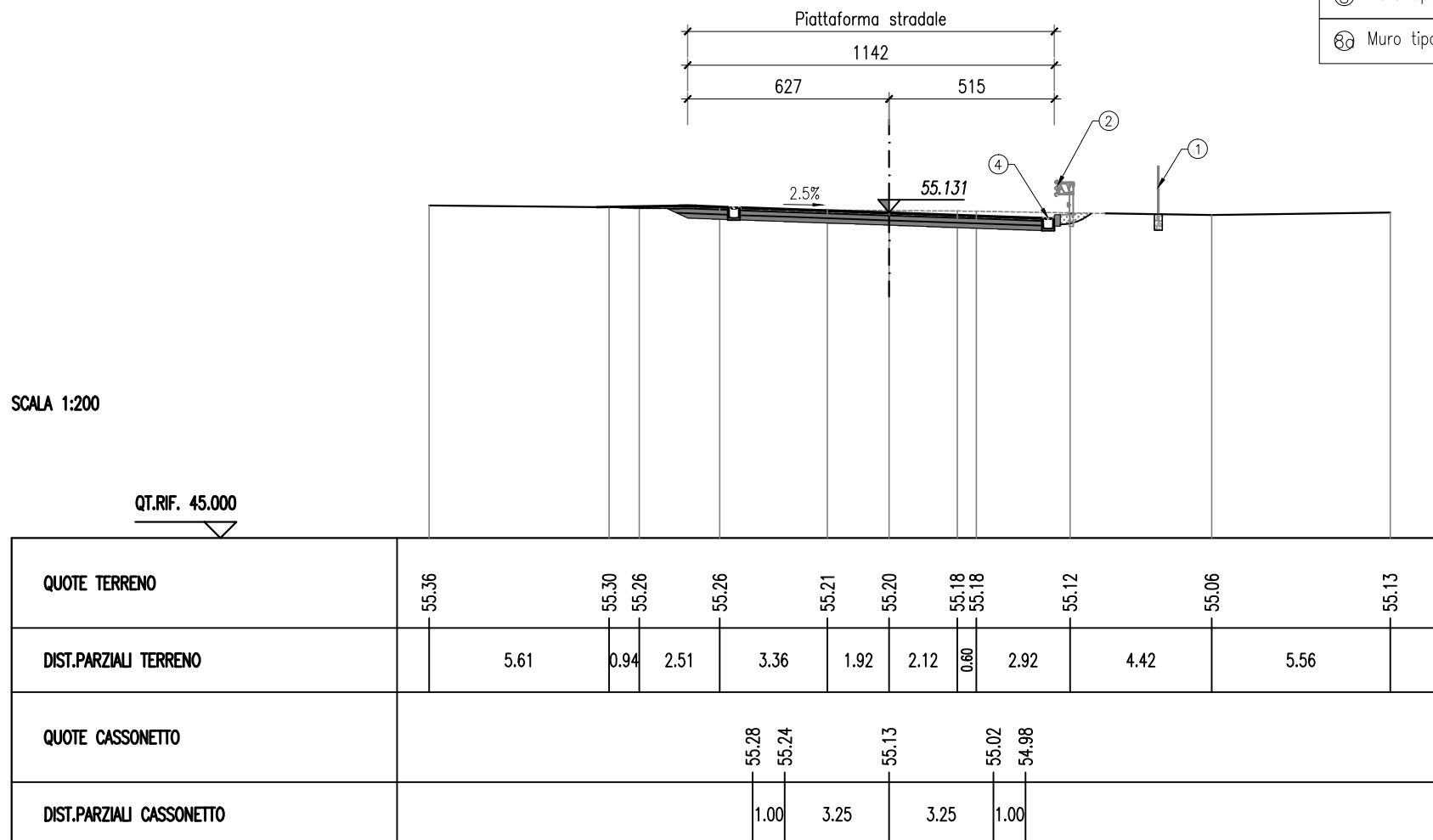
LEGENDA		
	Pacchetto della sovrastruttura Strato di usura: 3 cm	⑨ Muro tipo C
	Pacchetto della sovrastruttura Strato di binder: 6 cm	⑩ Muro tipo D
	Pacchetto della sovrastruttura Strato di base: 15 cm	⑪ Muro esistente da demolire
	Pacchetto della sovrastruttura Strato di fondazione: 15 cm	⑫ Muro esistente da mantenere
①	Recinzione tipo 1	⑬ Muro di proprietà esistente
②	Recinzione tipo 2	⑭ Muro a secco
③	Barriera bordo laterale H2-W5	⑮ Rivestimento da realizzare
④	Barriera bordo ponte H3-W5	⑯ Barriera esistente da mantenere
⑤	Canaletta	⑰ Collettore
⑥	Mezzo Tubo in PVC R=10 cm	⑱ Rientro con materiale proveniente dagli scavi e dalle demolizioni in sito o da cava
⑦	Bonifica sp. 50 cm (compresi i 30 cm di scotico) - uniformazione del piano di posa	⑲ Pozzetto di confluenza acque fosso
⑧	Fosso di guardia	⑳ collettore per acque meteoriche in PEAD corrugato DB 700mm
⑨	Muro tipo A	㉑ Rinfianco e letto di posa in sabbia 10 cm
⑩	Muro tipo B	㉒ Sottofondo in cls magro 10 cm con rete elettrosaldata ø8/20x20
⑪	Muro tipo B1	



SCAVI E BONIFICHE	
STERRO	4.636 mq
RILEVATI	
TERRENO VEGETALE	1.961 m
SOVRASTRUTTURA STRADALE	
CASSONETTO	11.420 m

SEZIONE N. : 10  
 QT. PROGETTO : 55.131  
 DIST.PROG. : 0+092.010  
 DIST.PREC. : 7.030  
 DIST.SUCC. : 7.990

LEGENDA		
	Pacchetto della sovrastruttura Strato di usura: 3 cm	⑨ Muro tipo C
	Pacchetto della sovrastruttura Strato di binder: 6 cm	⑩ Muro tipo D
	Pacchetto della sovrastruttura Strato di base: 15 cm	⑪ Muro esistente da demolire
	Pacchetto della sovrastruttura Strato di fondazione: 15 cm	⑫ Muro esistente da mantenere
①	Recinzione tipo 1	⑬ Muro di proprietà esistente
②	Recinzione tipo 2	⑭ Muro a secco
③	Barriera bordo laterale H2-W5	⑮ Rivestimento da realizzare
④	Barriera bordo ponte H3-W5	⑯ Barriera esistente da mantenere
⑤	Canaletta	⑰ Collettore
⑥	Mezzo Tubo in PVC R=10 cm	⑱ Rientro con materiale proveniente dagli scavi e dalle demolizioni in sito o da cava
⑦	Bonifica sp. 50 cm (compresi i 30 cm di scotico) - uniformazione del piano di posa	⑲ Pozzetto di confluenza acque fosso
⑧	Fosso di guardia	⑳ collettore per acque meteoriche in PEAD corrugato DB 700mm
⑨	Muro tipo A	㉑ Rinfianco e letto di posa in sabbia 10 cm
⑩	Muro tipo B	㉒ Sottofondo in cls magro 10 cm con rete elettrosaldata ø8/20x20
⑪	Muro tipo B1	



SCAVI E BONIFICHE	
STERRO	2.736 mq
FOSSO	0.556 mq

RILEVATI	
TERRENO VEGETALE	2.471 m

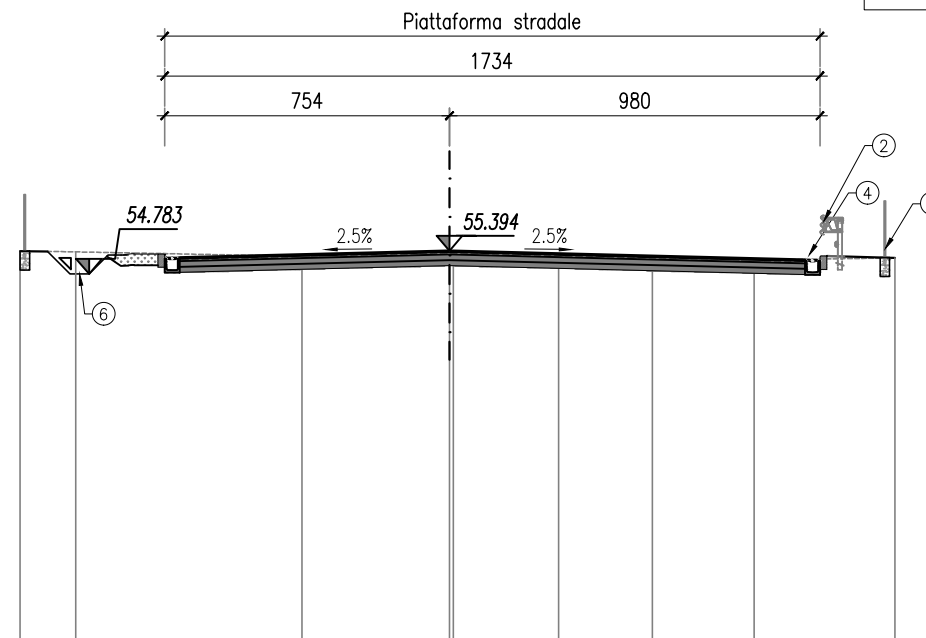
SOVRASTRUTTURA STRADALE	
CASSONETTO	13.740 m

SEZIONE N. : 11  
 QT. PROGETTO : 55.394  
 DIST.PROG. : 0+100.000  
 DIST.PREC. : 7.990  
 DIST.SUCC. : 13.226

LEGENDA	
	Pacchetto della sovrastruttura Strato di usura: 3 cm
	Pacchetto della sovrastruttura Strato di binder: 6 cm
	Pacchetto della sovrastruttura Strato di base: 15 cm
	Pacchetto della sovrastruttura Strato di fondazione: 15 cm
①	Recinzione tipo 1
②	Barriera bordo laterale H2-W5
③	Barriera bordo ponte H3-W5
④	Canaletta
④a	Mezzo Tubo in PVC R=10 cm
⑤	Bonifica sp. 50 cm (compresi i 30 cm di scotico) - uniformazione del piano di posa
⑥	Fosso di guardia
⑦	Muro tipo A
⑧	Muro tipo B
⑧a	Muro tipo B1
⑨	Muro tipo C
⑩	Muro tipo D
⑪	Muro esistente da demolire
⑫	Muro esistente da mantenere
⑬	Muro di proprietà esistente
⑭	Muro a secco
⑮	Rivestimento da realizzare
⑯	Barriera esistente da mantenere
⑰	Collettore
⑱	Reinterro con materiale proveniente dagli scavi e dalle demolizioni in sito o da cava
⑲	Pozzetto di confluenza acque fosso
⑳	collettore per acque meteoriche in PEAD corrugato DB 700mm
㉑	Rinfianco e letto di posa in sabbia 10 cm
㉒	Sottofondo in cls magro 10 cm con rete elettrosaldata ø8/20x20

SCALA 1:200

QT.RIF. 45.000



QUOTE TERRENO	55.39	55.37	55.25	55.22	55.20	55.15	55.15	55.21
DIST.PARZIALI TERRENO	1.47	5.98	3.91	2.78	2.48	2.69	3.72	
QUOTE CASSONETTO			55.35	55.36	55.39	55.31	55.29	
DIST.PARZIALI CASSONETTO			1.00	3.25	3.25	1.00		

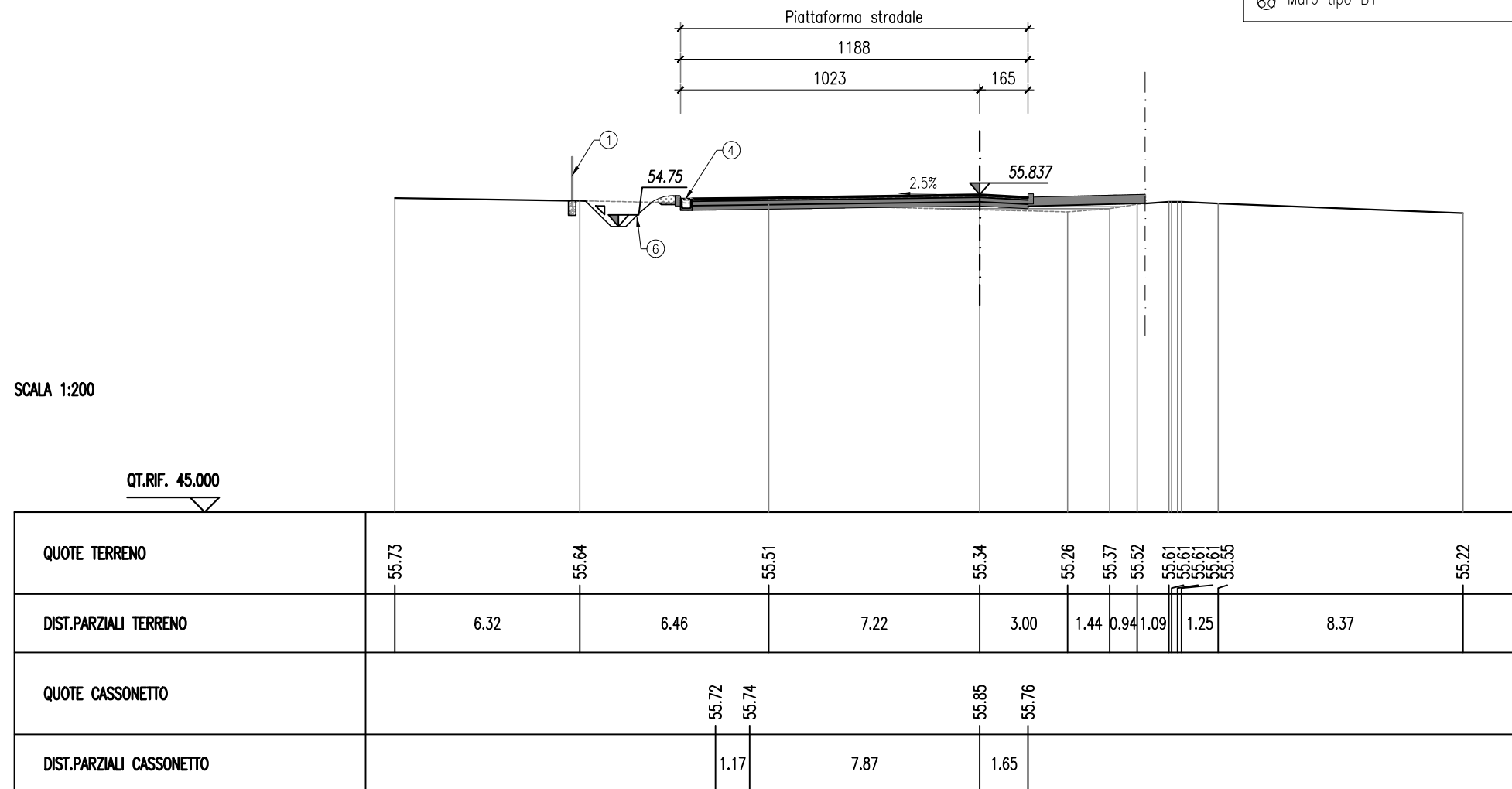
SCAVI E BONIFICHE	
STERRO	0.847 mq
FOSSO	0.542 mq

RILEVATI	
RILEVATO	1.004 mq
TERRENO VEGETALE	0.900 m

SOVRASTRUTTURA STRADALE	
CASSONETTO	11.880 m

SEZIONE N. : 12  
 QT. PROGETTO : 55.837  
 DIST.PROG. : 0+113.226  
 DIST.PREC. : 13.226

LEGENDA		
	Pacchetto della sovrastruttura Strato di usura: 3 cm	⑨ Muro tipo C
	Pacchetto della sovrastruttura Strato di binder: 6 cm	⑩ Muro tipo D
	Pacchetto della sovrastruttura Strato di base: 15 cm	⑪ Muro esistente da demolire
	Pacchetto della sovrastruttura Strato di fondazione: 15 cm	⑫ Muro esistente da mantenere
①	Recinzione tipo 1	⑬ Muro di proprietà esistente
②	Recinzione tipo 2	⑭ Muro a secco
③	Barriera bordo laterale H2-W5	⑮ Rivestimento da realizzare
④	Barriera bordo ponte H3-W5	⑯ Barriera esistente da mantenere
⑤	Canaletta	⑰ Collettore
⑥	Mezzo Tubo in PVC R=10 cm	⑱ Rientro con materiale proveniente dagli scavi e dalle demolizioni in sito o da cava
⑦	Bonifica sp. 50 cm (compresi i 30 cm di scotico) - uniformazione del piano di posa	⑲ Pozzetto di confluenza acque fosso
⑧	Fosso di guardia	⑳ collettore per acque meteoriche in PEAD corrugato DB 700mm
⑨	Muro tipo A	㉑ Rinfianco e letto di posa in sabbia 10 cm
⑩	Muro tipo B	㉒ Sottofondo in cls magro 10 cm con rete elettrosaldata ø8/20x20
⑪	Muro tipo B1	





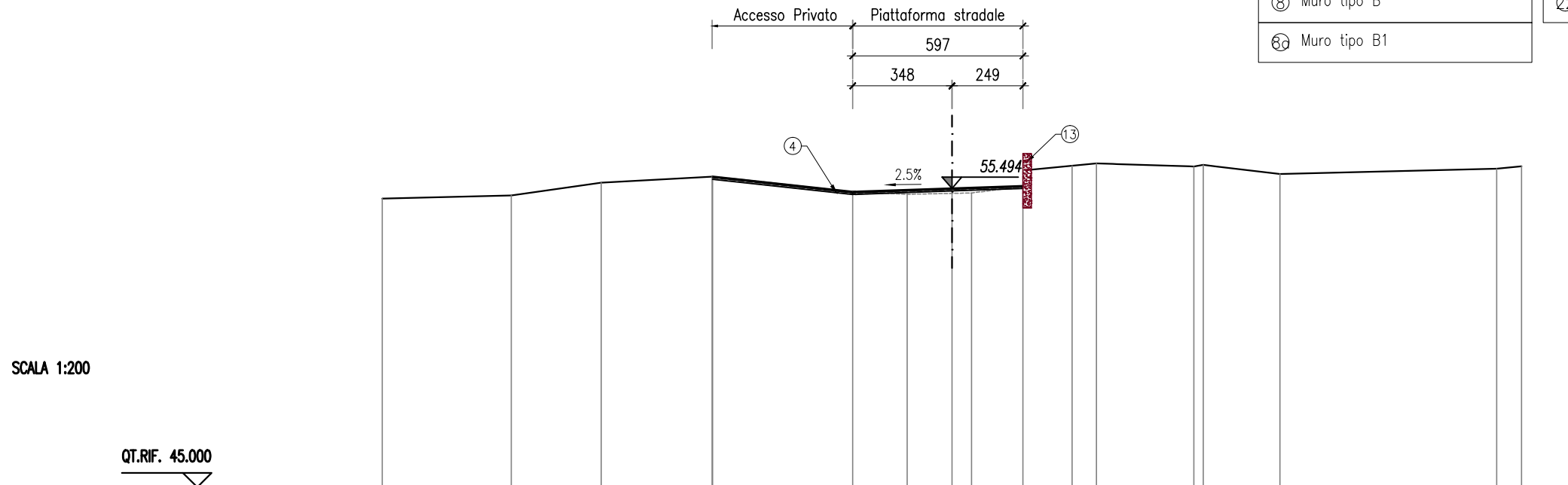
**RAMO DX**



SOVRASTRUTTURA STRADALE	
CASSONETTO	5.870 m
SCARIFICA PAVIMENT. ESISTENTE	5.870 m

SEZIONE N. : 4  
 QT. PROGETTO : 55.494  
 DIST.PROG. : 0+050.000  
 DIST.PREC. : 6.220  
 DIST.SUCC. : 16.100

LEGENDA		
	Pacchetto della sovrastruttura Strato di usura: 3 cm	⑨ Muro tipo C
	Pacchetto della sovrastruttura Strato di binder: 6 cm	⑩ Muro tipo D
	Pacchetto della sovrastruttura Strato di base: 15 cm	⑪ Muro esistente da demolire
	Pacchetto della sovrastruttura Strato di fondazione: 15 cm	⑫ Muro esistente da mantenere
①	Recinzione tipo 1	⑬ Muro di proprietà esistente
①a	Recinzione tipo 2	⑭ Muro a secco
②	Barriera bordo laterale H2-W5	⑮ Rivestimento da realizzare
③	Barriera bordo ponte H3-W5	⑯ Barriera esistente da mantenere
④	Canaletta	⑰ Collettore
④a	Mezzo Tubo in PVC R=10 cm	⑱ Rientro con materiale proveniente dagli scavi e dalle demolizioni in sito o da cava
⑤	Bonifica sp. 50 cm (compresi i 30 cm di scotico) - uniformazione del piano di posa	⑲ Pozzetto di confluenza acque fosso
⑥	Fosso di guardia	⑳ collettore per acque meteoriche in PEAD corrugato DB 700mm
⑦	Muro tipo A	㉑ Rinfianco e letto di posa in sabbia 10 cm
⑧	Muro tipo B	㉒ Sottofondo in cls magro 10 cm con rete elettrosaldata ø8/20x20
⑧a	Muro tipo B1	

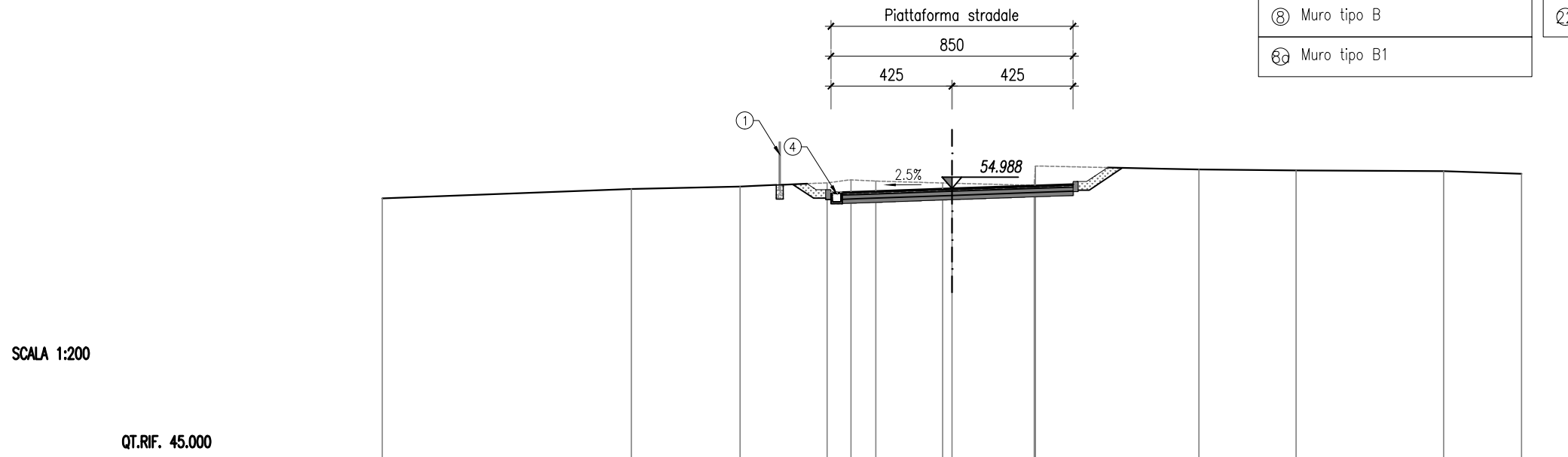


QUOTE TERRENO	55.14	55.25	55.69	55.91 55.91	55.44	55.29	55.32 55.33	55.56	56.29	56.37	56.27 56.32	56.00	56.19 56.27
DIST.PARZIALI TERRENO	4.53	3.16	3.89	4.92	1.91	1.57 0.69	1.80	1.73	0.85	3.42	0.33 2.69	7.61	0.88
QUOTE CASSONETTO					55.35 55.38		55.49	55.61 55.64					
DIST.PARZIALI CASSONETTO					1.00	3.25	3.25	1.00					

SCAVI E BONIFICHE	
STERRO	7.585 mq
RILEVATI	
TERRENO VEGETALE	2.256 m
SOVRASTRUTTURA STRADALE	
CASSONETTO	8.500 m

SEZIONE N. : 5  
 QT. PROGETTO : 54.988  
 DIST.PROG. : 0+066.100  
 DIST.PREC. : 16.100  
 DIST.SUCC. : 8.900

LEGENDA		
	Pacchetto della sovrastruttura Strato di usura: 3 cm	⑨ Muro tipo C
	Pacchetto della sovrastruttura Strato di binder: 6 cm	⑩ Muro tipo D
	Pacchetto della sovrastruttura Strato di base: 15 cm	⑪ Muro esistente da demolire
	Pacchetto della sovrastruttura Strato di fondazione: 15 cm	⑫ Muro esistente da mantenere
①	Recinzione tipo 1	⑬ Muro di proprietà esistente
①a	Recinzione tipo 2	⑭ Muro a secco
②	Barriera bordo laterale H2-W5	⑮ Rivestimento da realizzare
③	Barriera bordo ponte H3-W5	⑯ Barriera esistente da mantenere
④	Canaletta	⑰ Collettore
④a	Mezzo Tubo in PVC R=10 cm	⑱ Reinterro con materiale proveniente dagli scavi e dalle demolizioni in sito o da cava
⑤	Bonifica sp. 50 cm (compresi i 30 cm di scotico) - uniformazione del piano di posa	⑲ Pozzetto di confluenza acque fosso
⑥	Fosso di guardia	⑳ collettore per acque meteoriche in PEAD corrugato DB 700mm
⑦	Muro tipo A	㉑ Rinfianco e letto di posa in sabbia 10 cm
⑧	Muro tipo B	㉒ Sottofondo in cls magro 10 cm con rete elettrosaldata ø8/20x20
⑧a	Muro tipo B1	



QUOTE TERRENO	54.65	54.97	55.06	55.19	55.30	55.25	55.18	55.18	55.10	55.27	55.78	55.66	55.63	55.60	55.51
DIST.PARZIALI TERRENO	8.74	3.81	3.06	0.84	0.87	2.34	0.33	2.89	5.74	3.41	5.18	2.73			
QUOTE CASSONETTO				54.84	54.87		54.99		55.10	55.14					
DIST.PARZIALI CASSONETTO				1.00	3.25		3.25		1.00						

SCALA 1:200

QT.RIF. 45.000

SCAVI E BONIFICHE	
STERRO	6.382 mq
FOSSO	0.586 mq

RILEVATI	
TERRENO VEGETALE	2.178 m

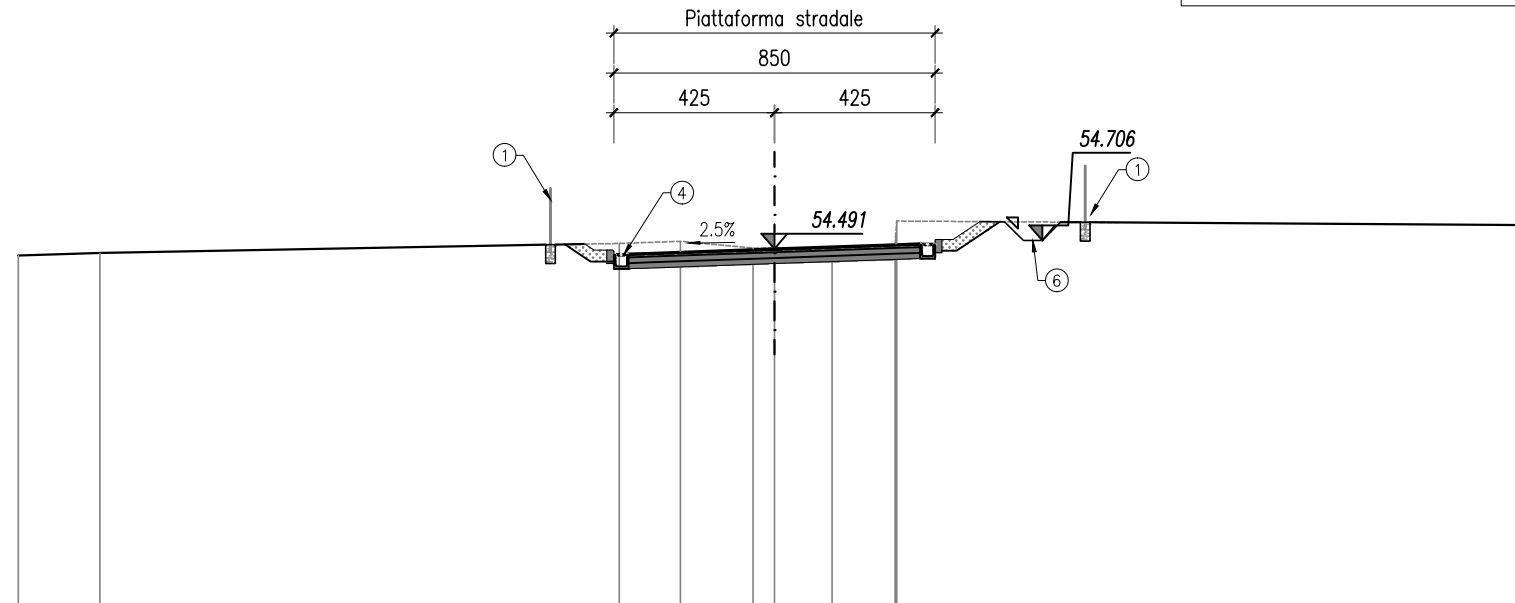
SOVRASTRUTTURA STRADALE	
CASSONETTO	8.500 m

SEZIONE N. : 6  
 QT. PROGETTO : 54.491  
 DIST.PROG. : 0+075.000  
 DIST.PREC. : 8.900  
 DIST.SUCC. : 13.420

LEGENDA	
	Pacchetto della sovrastruttura Strato di usura: 3 cm
	Pacchetto della sovrastruttura Strato di binder: 6 cm
	Pacchetto della sovrastruttura Strato di base: 15 cm
	Pacchetto della sovrastruttura Strato di fondazione: 15 cm
①	Recinzione tipo 1
②	Recinzione tipo 2
③	Barriera bordo laterale H2-W5
④	Barriera bordo ponte H3-W5
⑤	Canaletta
⑥	Mezzo Tubo in PVC R=10 cm
⑦	Bonifica sp. 50 cm (compresi i 30 cm di scotico) - uniformazione del piano di posa
⑧	Fosso di guardia
⑨	Muro tipo A
⑩	Muro tipo B
⑪	Muro tipo B1
⑫	Muro tipo C
⑬	Muro tipo D
⑭	Muro esistente da demolire
⑮	Muro esistente da mantenere
⑯	Muro di proprietà esistente
⑰	Muro a secco
⑱	Rivestimento da realizzare
⑲	Barriera esistente da mantenere
⑳	Collettore
㉑	Reinterro con materiale proveniente dagli scavi e dalle demolizioni in sito o da cava
㉒	Pozzetto di confluenza acque fosso
㉓	collettore per acque meteoriche in PEAD corrugato DB 700mm
㉔	Rinfianco e letto di posa in sabbia 10 cm
㉕	Sottofondo in cls magro 10 cm con rete elettrosaldata ø8/20x20

SCALA 1:200

QT.RIF. 45.000



QUOTE TERRENO	54.32	54.39		54.63	54.69	54.51	54.52	54.53	54.59	54.66	55.23	55.12
DIST.PARZIALI TERRENO	2.16		13.73	1.62	1.92	0.96	1.53	1.67				16.77
QUOTE CASSONETTO				54.34	54.38		54.49		54.60	54.64		
DIST.PARZIALI CASSONETTO				1.00	3.25		3.25	1.00				





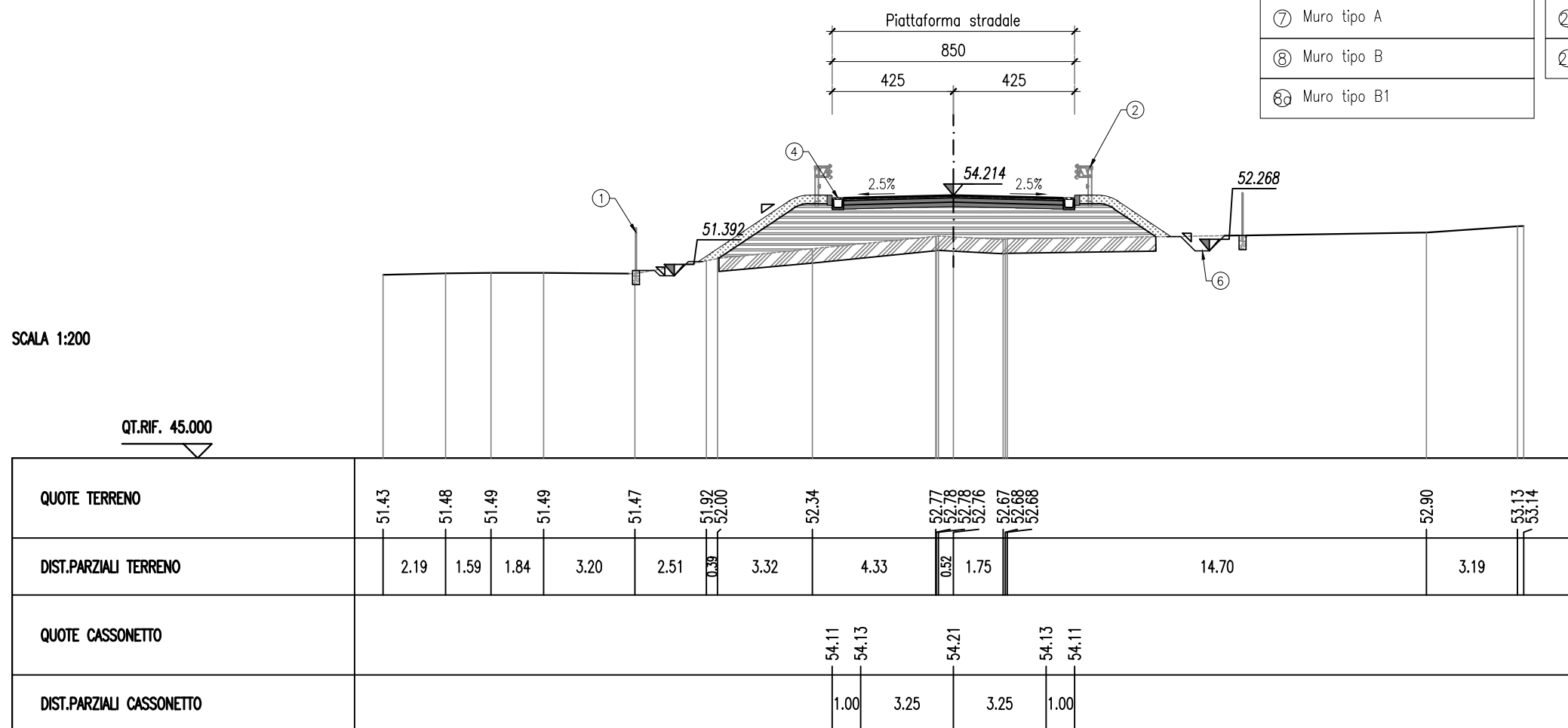
SCAVI E BONIFICHE	
BONIFICA	7.496 mq
FOSSO	0.801 mq

RILEVATI	
RILEVATO	22.653 mq
TERRENO VEGETALE	8.512 m

SOVRASTRUTTURA STRADALE	
CASSONETTO	8.500 m

SEZIONE N. : 9  
 QT. PROGETTO : 54.214  
 DIST.PROG. : 0+125.000  
 DIST.PREC. : 25.000  
 DIST.SUCC. : 25.000





LEGENDA	
	Pacchetto della sovrastruttura Strato di usura: 3 cm
	Pacchetto della sovrastruttura Strato di binder: 6 cm
	Pacchetto della sovrastruttura Strato di base: 15 cm
	Pacchetto della sovrastruttura Strato di fondazione: 15 cm
①	Recinzione tipo 1
①a	Recinzione tipo 2
②	Barriera bordo laterale H2-W5
③	Barriera bordo ponte H3-W5
④	Canaletta
④a	Mezzo Tubo in PVC R=10 cm
⑤	Bonifica sp. 50 cm (compresi i 30 cm di scotico) - uniformazione del piano di posa
⑥	Fosso di guardia
⑦	Muro tipo A
⑧	Muro tipo B
⑧a	Muro tipo B1
⑨	Muro tipo C
⑩	Muro tipo D
⑪	Muro esistente da demolire
⑫	Muro esistente da mantenere
⑬	Muro di proprietà esistente
⑭	Muro a secco
⑮	Rivestimento da realizzare
⑯	Barriera esistente da mantenere
⑰	Collettore
⑱	Reinterro con materiale proveniente dagli scavi e dalle demolizioni in sito o da cava
⑲	Pozzetto di confluenza acque fosso
⑳	collettore per acque meteoriche in PEAD corrugato DB 700mm
㉑	Rinfianco e letto di posa in sabbia 10 cm
㉒	Sottofondo in cls magro 10 cm con rete elettrosaldata ø8/20x20

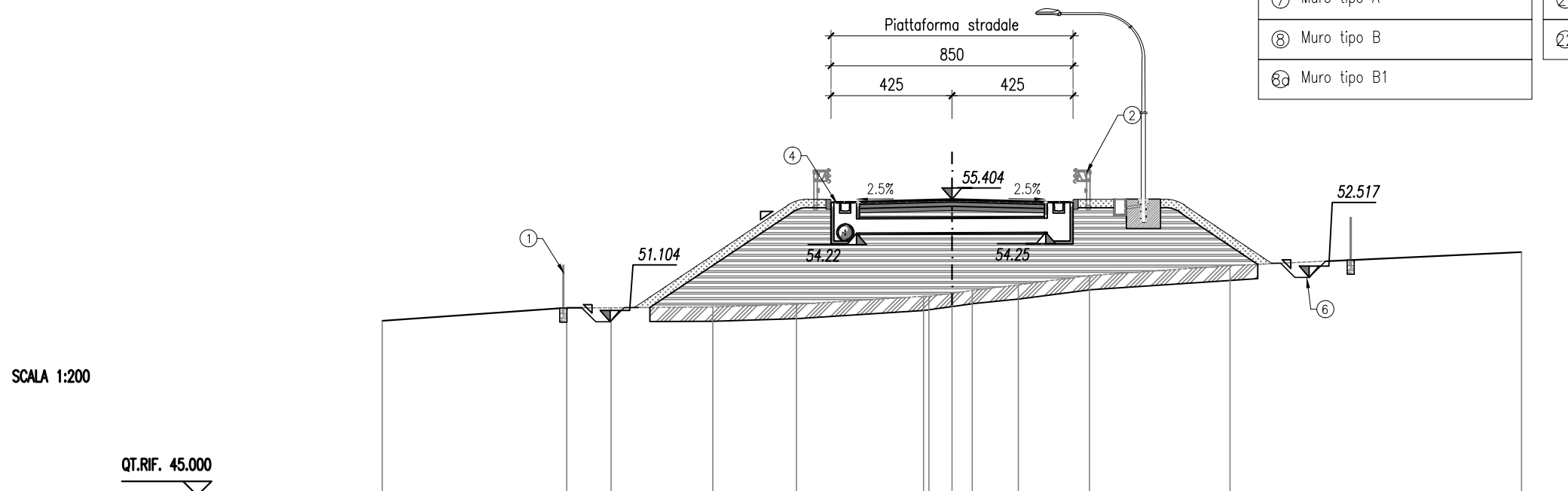




SCAVI E BONIFICHE	
BONIFICA	10.615 mq
FOSSO	1.123 mq
RILEVATI	
RILEVATO	57.443 mq
TERRENO VEGETALE	15.312 m
SOVRASTRUTTURA STRADALE	
CASSONETTO	8.500 m

SEZIONE N. : 10  
 QT. PROGETTO : 55.404  
 DIST.PROG. : 0+150.000  
 DIST.PREC. : 25.000  
 DIST.SUCC. : 11.137

LEGENDA	
	Pacchetto della sovrastruttura Strato di usura: 3 cm
	Pacchetto della sovrastruttura Strato di binder: 6 cm
	Pacchetto della sovrastruttura Strato di base: 15 cm
	Pacchetto della sovrastruttura Strato di fondazione: 15 cm
①	Recinzione tipo 1
①a	Recinzione tipo 2
②	Barriera bordo laterale H2-W5
③	Barriera bordo ponte H3-W5
④	Canaletta
④a	Mezzo Tubo in PVC R=10 cm
⑤	Bonifica sp. 50 cm (compresi i 30 cm di scotico) - uniformazione del piano di posa
⑥	Fosso di guardia
⑦	Muro tipo A
⑧	Muro tipo B
⑧a	Muro tipo B1
⑨	Muro tipo C
⑩	Muro tipo D
⑪	Muro esistente da demolire
⑫	Muro esistente da mantenere
⑬	Muro di proprietà esistente
⑭	Muro a secco
⑮	Rivestimento da realizzare
⑯	Barriera esistente da mantenere
⑰	Collettore
⑱	Reinterro con materiale proveniente dagli scavi e dalle demolizioni in sito o da cava
⑲	Pozzetto di confluenza acque fosso
⑳	collettore per acque meteoriche in PEAD corrugato DB 700mm
㉑	Rinfianco e letto di posa in sabbia 10 cm
㉒	Sottofondo in cls magro 10 cm con rete elettrosaldata ø8/20x20



SCALA 1:200

QUOTE TERRENO	51.14	51.59	51.59	51.63	51.72	52.00	52.00	52.11	52.21	52.40	52.73	53.08	53.55
DIST.PARZIALI TERRENO	6.47	1.56	3.57	2.94	4.46	0.81	0.71	1.62	2.50	4.93	10.24		
QUOTE CASSONETTO					55.30	55.32	55.40	55.32	55.30				
DIST.PARZIALI CASSONETTO					1.00	3.25	3.25	1.00					

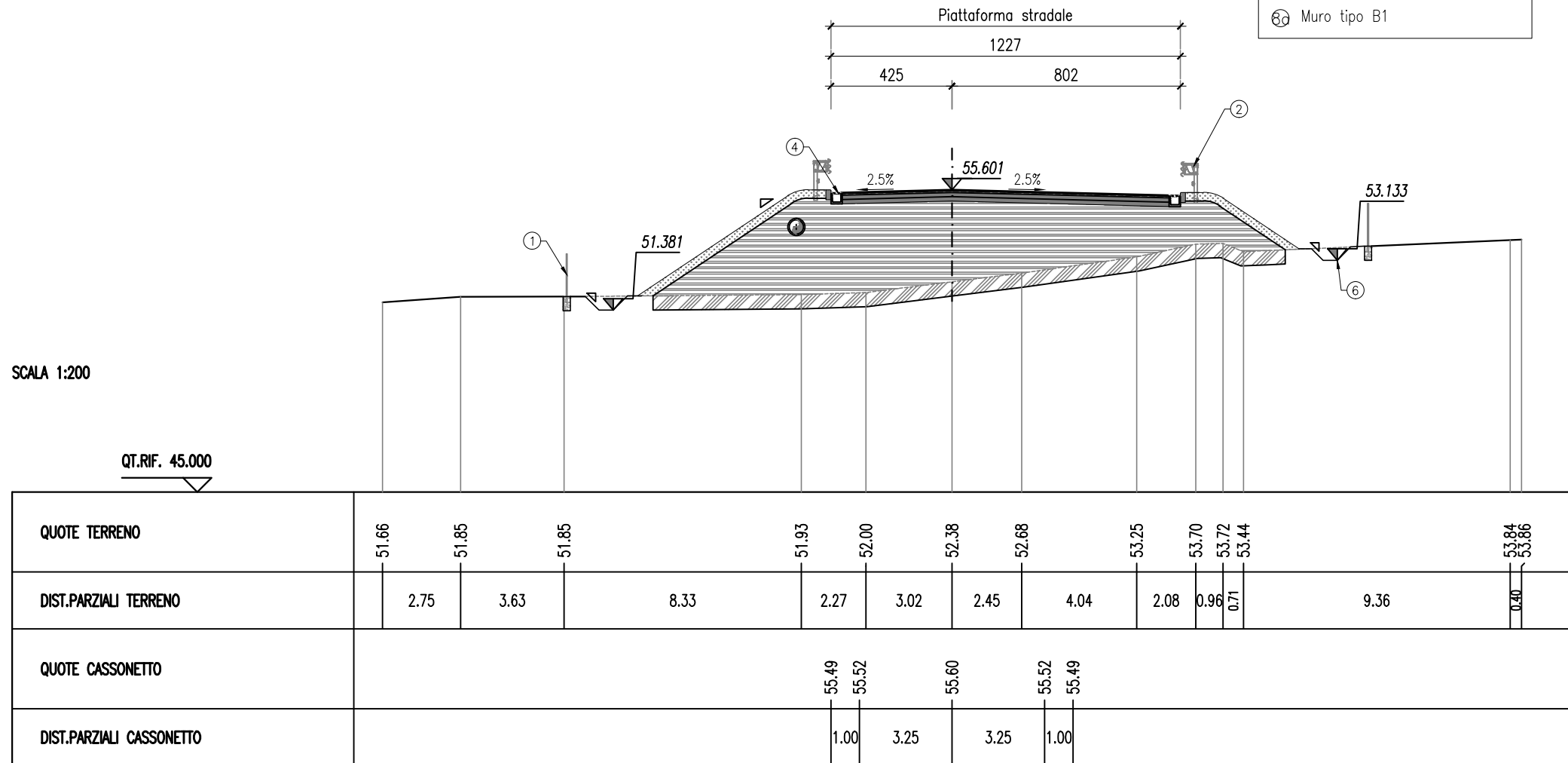
SCAVI E BONIFICHE	
BONIFICA	11.190 mq
FOSSO	1.044 mq

RILEVATI	
RILEVATO	46.593 mq
TERRENO VEGETALE	11.731 m

SOVRASTRUTTURA STRADALE	
CASSONETTO	8.500 m

SEZIONE N. : 11  
 QT. PROGETTO : 55.601  
 DIST.PROG. : 0+161.137  
 DIST.PREC. : 11.137  
 DIST.SUCC. : 15.793

LEGENDA	
Pacchetto della sovrastruttura Strato di usura: 3 cm	⑨ Muro tipo C
Pacchetto della sovrastruttura Strato di binder: 6 cm	⑩ Muro tipo D
Pacchetto della sovrastruttura Strato di base: 15 cm	⑪ Muro esistente da demolire
Pacchetto della sovrastruttura Strato di fondazione: 15 cm	⑫ Muro esistente da mantenere
① Recinzione tipo 1	⑬ Muro di proprietà esistente
①ᵒ Recinzione tipo 2	⑭ Muro a secco
② Barriera bordo laterale H2-W5	⑮ Rivestimento da realizzare
③ Barriera bordo ponte H3-W5	⑯ Barriera esistente da mantenere
④ Canaletta	⑰ Collettore
④ᵒ Mezzo Tubo in PVC R=10 cm	⑱ Rientro con materiale proveniente dagli scavi e dalle demolizioni in sito o da cava
⑤ Bonifica sp. 50 cm (compresi i 30 cm di scotico) - uniformazione del piano di posa	⑲ Pozzetto di confluenza acque fosso
⑥ Fosso di guardia	⑳ collettore per acque meteoriche in PEAD corrugato DB 700mm
⑦ Muro tipo A	㉑ Rinfianco e letto di posa in sabbia 10 cm
⑧ Muro tipo B	㉒ Sottofondo in cls magro 10 cm con rete elettrosaldata ø8/20x20
⑧ᵒ Muro tipo B1	



SCALA 1:200

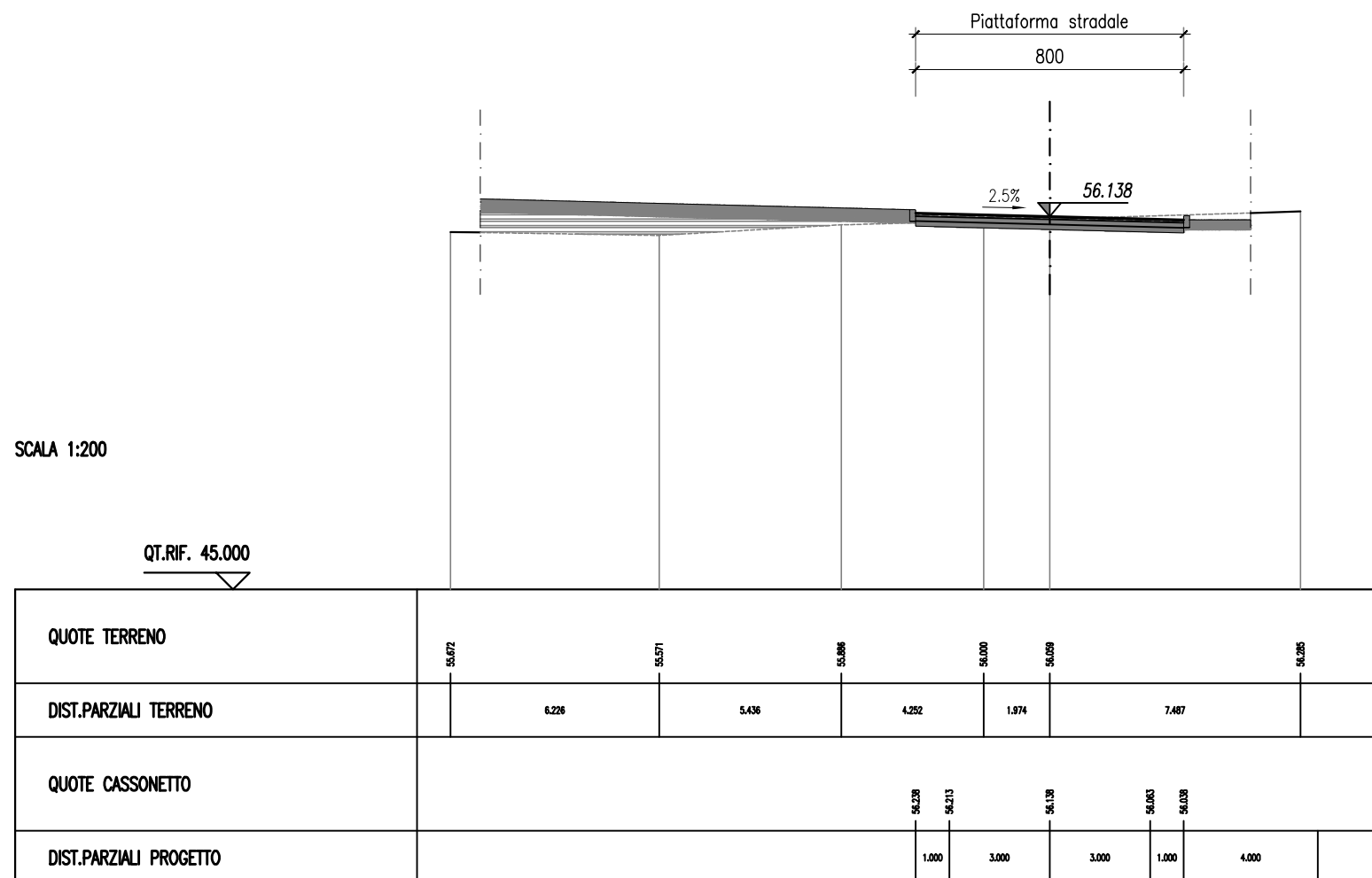
QT.RIF. 45.000



# ROTATORIA

SCAVI E BONIFICHE	
STERRO	2.404 mq
RILEVATI	
RIEMPIMENTO	5.022 mq
SOVRASTRUTTURA STRADALE	
CASSONETTO	8.000 m

SEZIONE N. : 1  
 QT. PROGETTO : 56.138  
 DIST.PROG. : 0.000  
 DIST.SUCC. : 10.000



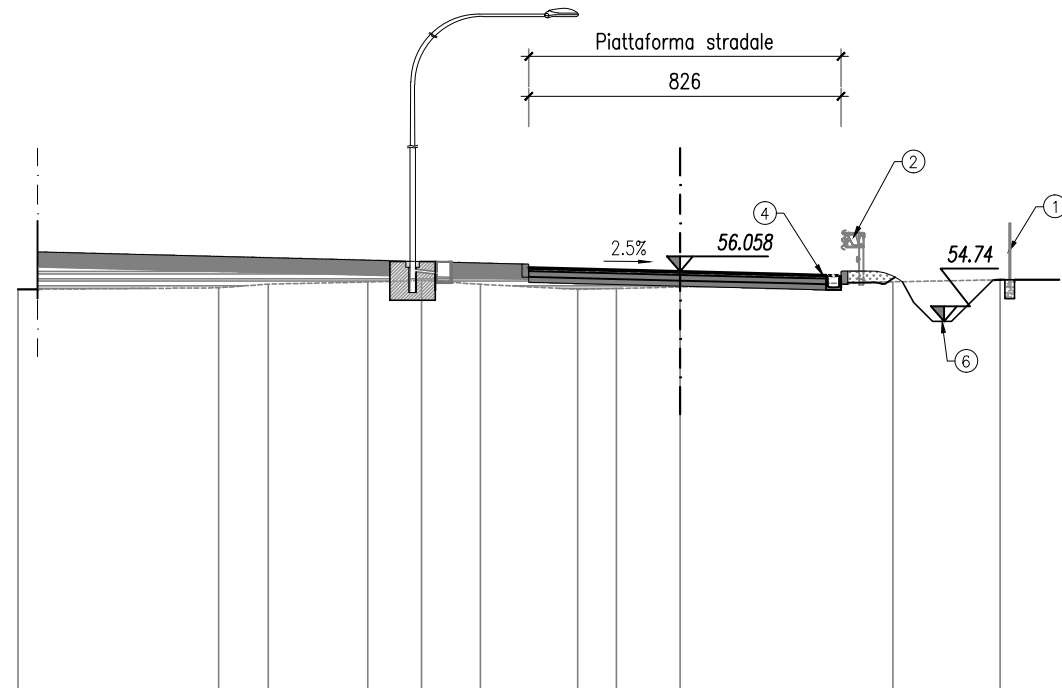
LEGENDA	
Pacchetto della sovrastruttura Strato di usura: 3 cm	⑨ Muro tipo C
Pacchetto della sovrastruttura Strato di binder: 6 cm	⑩ Muro tipo D
Pacchetto della sovrastruttura Strato di base: 15 cm	⑪ Muro esistente da demolire
Pacchetto della sovrastruttura Strato di fondazione: 15 cm	⑫ Muro esistente da mantenere
① Recinzione tipo 1	⑬ Muro di proprietà esistente
② Recinzione tipo 2	⑭ Muro a secco
③ Barriera bordo laterale H2-W5	⑮ Rivestimento da realizzare
④ Barriera bordo ponte H3-W5	⑯ Barriera esistente da mantenere
⑤ Canaletta	⑰ Collettore
⑥ Mezzo Tubo in PVC R=10 cm	⑱ Reinterro con materiale proveniente dagli scavi e dalle demolizioni in sito o da cava
⑦ Bonifica sp. 50 cm (compresi i 30 cm di scotico) - uniformazione del piano di posa	⑲ Pozzetto di confluenza acque fosso
⑧ Fosso di guardia	⑳ collettore per acque meteoriche in PEAD corrugato DB 700mm
⑨ Muro tipo A	㉑ Rinfianco e letto di posa in sabbia 10 cm
⑩ Muro tipo B	㉒ Sottofondo in cls magro 10 cm con rete elettrosaldata ø8/20x20
⑪ Muro tipo B1	

SCAVI E BONIFICHE	
STERRO	2.450 mq
FOSSO	0.520 mq
RILEVATI	
RIEMPIMENTO	4.580 mq
TERRENO VEGETALE	1.510 m
SOVRASTRUTTURA STRADALE	
CASSONETTO	8.260 m

SEZIONE N. : 2  
 QT. PROGETTO : 56.058  
 DIST.PROG. : 10.000  
 DIST.PREC. : 10.000  
 DIST.SUCC. : 10.000

SCALA 1:200

QT.RIF. 45.000



QUOTE TERRENO	55.584	55.605	55.724	55.778	55.822	55.720	55.595	55.608	55.648	55.706	55.808
DIST.PARZIALI TERRENO	5.314	1.307	2.838	1.419	1.568	2.575	1.021	1.683	5.634	2.832	
QUOTE CASSONETTO							56.109	56.133	56.058	55.983	55.858
DIST.PARZIALI PROGETTO							1.000	3.000	3.000	1.000	

LEGENDA			
	Pacchetto della sovrastruttura Strato di usura: 3 cm	⑨	Muro tipo C
	Pacchetto della sovrastruttura Strato di binder: 6 cm	⑩	Muro tipo D
	Pacchetto della sovrastruttura Strato di base: 15 cm	⑪	Muro esistente da demolire
	Pacchetto della sovrastruttura Strato di fondazione: 15 cm	⑫	Muro esistente da mantenere
①	Recinzione tipo 1	⑬	Muro di proprietà esistente
①a	Recinzione tipo 2	⑭	Muro a secco
②	Barriera bordo laterale H2-W5	⑮	Rivestimento da realizzare
③	Barriera bordo ponte H3-W5	⑯	Barriera esistente da mantenere
④	Canaletta	⑰	Collettore
④a	Mezzo Tubo in PVC R=10 cm	⑱	Reinterro con materiale proveniente dagli scavi e dalle demolizioni in sito o da cava
⑤	Bonifica sp. 50 cm (compresi i 30 cm di scotico) - uniformazione del piano di posa	⑲	Pozzetto di confluenza acque fosso
⑥	Fosso di guardia	⑳	collettore per acque meteoriche in PEAD corrugato DB 700mm
⑦	Muro tipo A	㉑	Rinfianco e letto di posa in sabbia 10 cm
⑧	Muro tipo B	㉒	Sottofondo in cls magro 10 cm con rete elettrosaldata ø8/20x20
⑧a	Muro tipo B1		

SCAVI E BONIFICHE	
STERRO	0.196 mq
FOSSO	0.514 mq

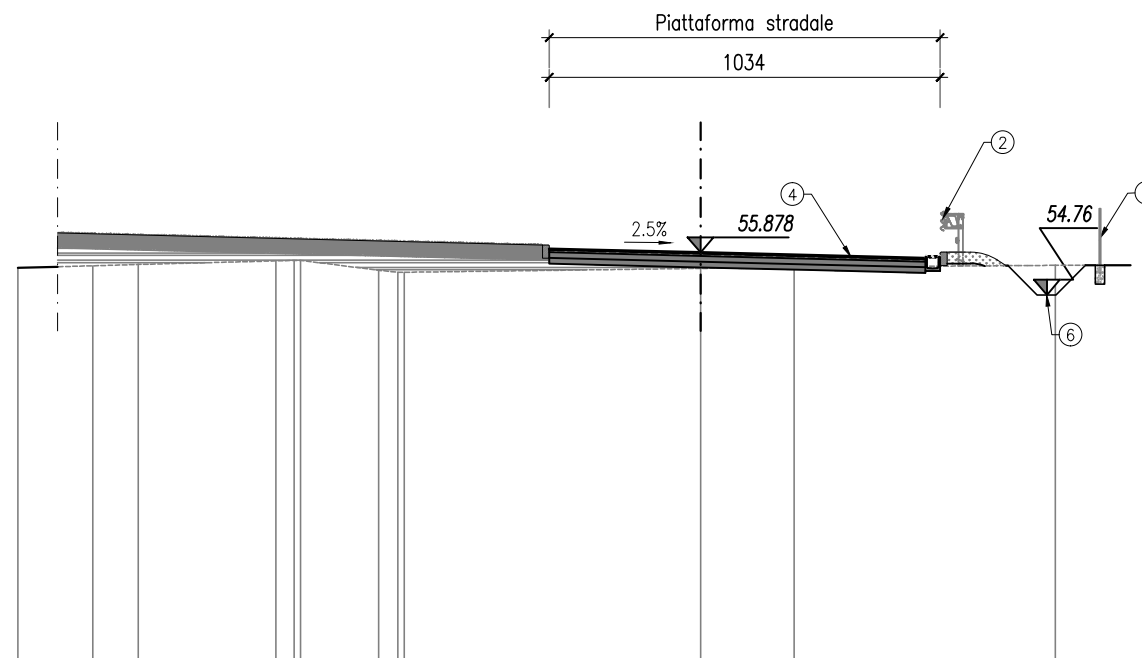
RILEVATI	
RIEMPIMENTO	4.278 mq
RILEVATO	0.426 mq
TERRENO VEGETALE	1.672 m

SOVRASTRUTTURA STRADALE	
CASSONETTO	10.340 m

SEZIONE N. : 3  
 QT. PROGETTO : 55.878  
 DIST.PROG. : 20.000  
 DIST.PREC. : 10.000  
 DIST.SUCC. : 10.000

SCALA 1:200

QT.RIF. 45.000



QUOTE TERRENO	55.475	55.528	55.595	55.658	55.689	55.674	55.411	55.358	55.357	55.460	55.482	55.541
DIST.PARZIALI TERRENO	1.985	1.203	3.638	0.488	0.188	2.070	0.500			7.838	2.472	6.913
QUOTE CASSONETTO										55.878	55.853	55.878
DIST.PARZIALI PROGETTO										1.000	3.000	3.000

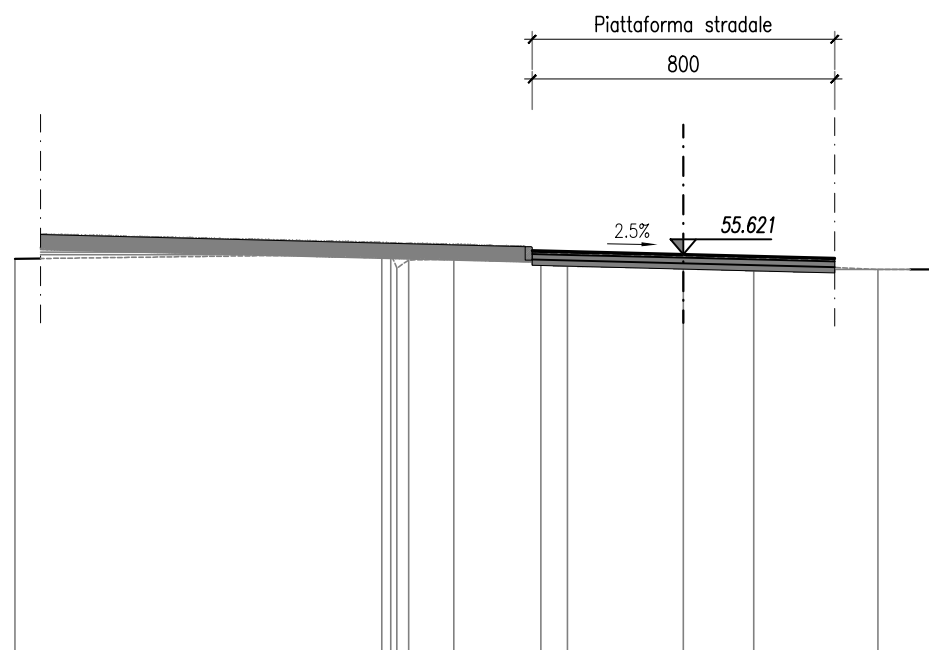
LEGENDA			
	Pacchetto della sovrastruttura Strato di usura: 3 cm	⑨	Muro tipo C
	Pacchetto della sovrastruttura Strato di binder: 6 cm	⑩	Muro tipo D
	Pacchetto della sovrastruttura Strato di base: 15 cm	⑪	Muro esistente da demolire
	Pacchetto della sovrastruttura Strato di fondazione: 15 cm	⑫	Muro esistente da mantenere
①	Recinzione tipo 1	⑬	Muro di proprietà esistente
②	Recinzione tipo 2	⑭	Muro a secco
③	Barriera bordo laterale H2-W5	⑮	Rivestimento da realizzare
④	Barriera bordo ponte H3-W5	⑯	Barriera esistente da mantenere
⑤	Canaletta	⑰	Collettore
⑥	Mezzo Tubo in PVC R=10 cm	⑱	Reinterro con materiale proveniente dagli scavi e dalle demolizioni in sito o da cava
⑦	Bonifica sp. 50 cm (compresi i 30 cm di scotico) - uniformazione del piano di posa	⑲	Pozzetto di confluenza acque fosso
⑧	Fosso di guardia	⑳	collettore per acque meteoriche in PEAD corrugato DB 700mm
⑨	Muro tipo A	㉑	Rinfianco e letto di posa in sabbia 10 cm
⑩	Muro tipo B	㉒	Sottofondo in cls magro 10 cm con rete elettrosaldata ø8/20x20
⑪	Muro tipo B1		

SCAVI E BONIFICHE	
STERRO	1.158 mq
RILEVATI	
RIEMPIMENTO	0.805 mq
SOVRASTRUTTURA STRADALE	
CASSONETTO	8.000 m

SEZIONE N. : 4  
 QT. PROGETTO : 55.621  
 DIST.PROG. : 30.000  
 DIST.PREC. : 10.000  
 DIST.SUCC. : 10.000

SCALA 1:200

QT.RIF. 45.000



QUOTE TERRENO	55.571	55.621	55.627	55.625	55.610	55.602	55.622	55.621	55.305	55.303	55.223	55.222
DIST.PARZIALI TERRENO	9.697	0.006	0.006	1.192	2.301	0.702	3.068	1.860	3.286	1.895		
QUOTE CASSONETTO					55.721	55.696	55.621	55.546	55.571			
DIST.PARZIALI PROGETTO					1.000	3.000	3.000	1.000				

LEGENDA			
	Pacchetto della sovrastruttura Strato di usura: 3 cm	⑨	Muro tipo C
	Pacchetto della sovrastruttura Strato di binder: 6 cm	⑩	Muro tipo D
	Pacchetto della sovrastruttura Strato di base: 15 cm	⑪	Muro esistente da demolire
	Pacchetto della sovrastruttura Strato di fondazione: 15 cm	⑫	Muro esistente da mantenere
①	Recinzione tipo 1	⑬	Muro di proprietà esistente
②	Recinzione tipo 2	⑭	Muro a secco
③	Barriera bordo laterale H2-W5	⑮	Rivestimento da realizzare
④	Barriera bordo ponte H3-W5	⑯	Barriera esistente da mantenere
⑤	Canaletta	⑰	Collettore
⑥	Mezzo Tubo in PVC R=10 cm	⑱	Reinterro con materiale proveniente dagli scavi e dalle demolizioni in sito o da cava
⑦	Bonifica sp. 50 cm (compresi i 30 cm di scotico) - uniformazione del piano di posa	⑲	Pozzetto di confluenza acque fosso
⑧	Fosso di guardia	⑳	collettore per acque meteoriche in PEAD corrugato DB 700mm
⑨	Muro tipo A	㉑	Rinfianco e letto di posa in sabbia 10 cm
⑩	Muro tipo B	㉒	Sottofondo in cls magro 10 cm con rete elettrosaldata Ø8/20x20
⑪	Muro tipo B1		



SCAVI E BONIFICHE	
STERRO	3.359 mq
FOSSO	0.472 mq

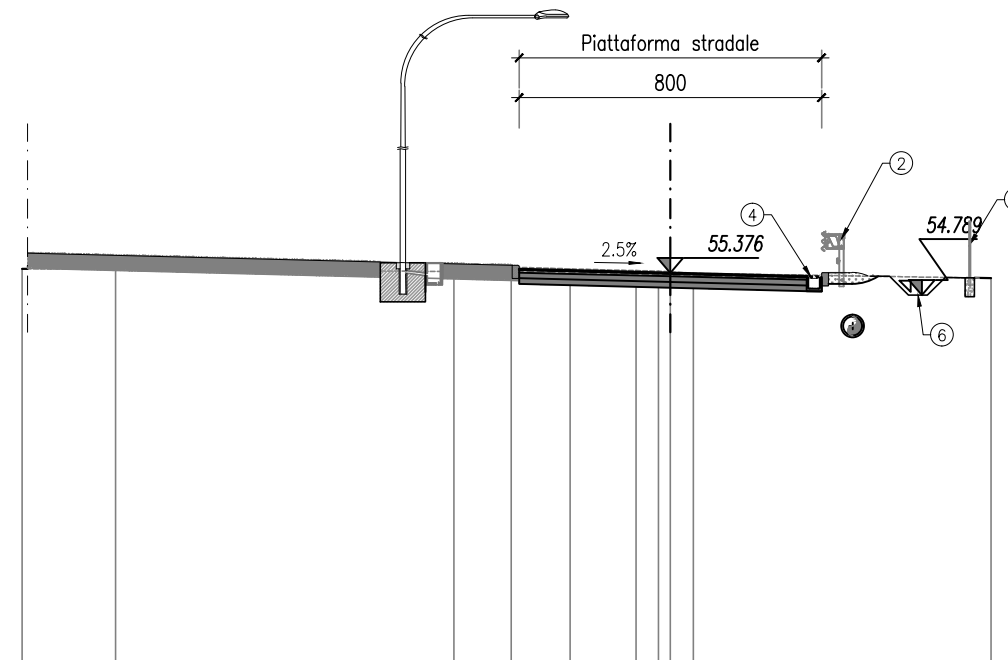
RILEVATI	
RIEMPIMENTO	0.004 mq
TERRENO VEGETALE	1.250 m

SOVRASTRUTTURA STRADALE	
CASSONETTO	8.000 m

SEZIONE N. : 5  
 QT. PROGETTO : 55.376  
 DIST.PROG. : 40.000  
 DIST.PREC. : 10.000  
 DIST.SUCC. : 10.000

SCALA 1:200

QT.RIF. 45.000



QUOTE TERRENO	55.408	55.408	55.410	55.530	55.483	55.438	55.424	55.404	55.396	55.377
DIST.PARZIALI TERRENO	2.471	8.949	1.518	1.556	1.748	0.986	0.000	7.877		
QUOTE CASSONETTO				55.476	55.451	55.376	55.301	55.276		
DIST.PARZIALI PROGETTO				1.000	3.000	3.000	1.000	4.000		

LEGENDA			
	Pacchetto della sovrastruttura Strato di usura: 3 cm	⑨	Muro tipo C
	Pacchetto della sovrastruttura Strato di binder: 6 cm	⑩	Muro tipo D
	Pacchetto della sovrastruttura Strato di base: 15 cm	⑪	Muro esistente da demolire
	Pacchetto della sovrastruttura Strato di fondazione: 15 cm	⑫	Muro esistente da mantenere
①	Recinzione tipo 1	⑬	Muro di proprietà esistente
②	Recinzione tipo 2	⑭	Muro a secco
③	Barriera bordo laterale H2-W5	⑮	Rivestimento da realizzare
④	Barriera bordo ponte H3-W5	⑯	Barriera esistente da mantenere
⑤	Canaletta	⑰	Collettore
⑥	Mezzo Tubo in PVC R=10 cm	⑱	Reinterro con materiale proveniente dagli scavi e dalle demolizioni in sito o da cava
⑦	Bonifica sp. 50 cm (compresi i 30 cm di scotico) - uniformazione del piano di posa	⑲	Pozzetto di confluenza acque fosso
⑧	Fosso di guardia	⑳	collettore per acque meteoriche in PEAD corrugato DB 700mm
⑨	Muro tipo A	㉑	Rinfianco e letto di posa in sabbia 10 cm
⑩	Muro tipo B	㉒	Sottofondo in cls magro 10 cm con rete elettrosaldata Ø8/20x20
⑪	Muro tipo B1		

SCAVI E BONIFICHE	
STERRO	1.661 mq

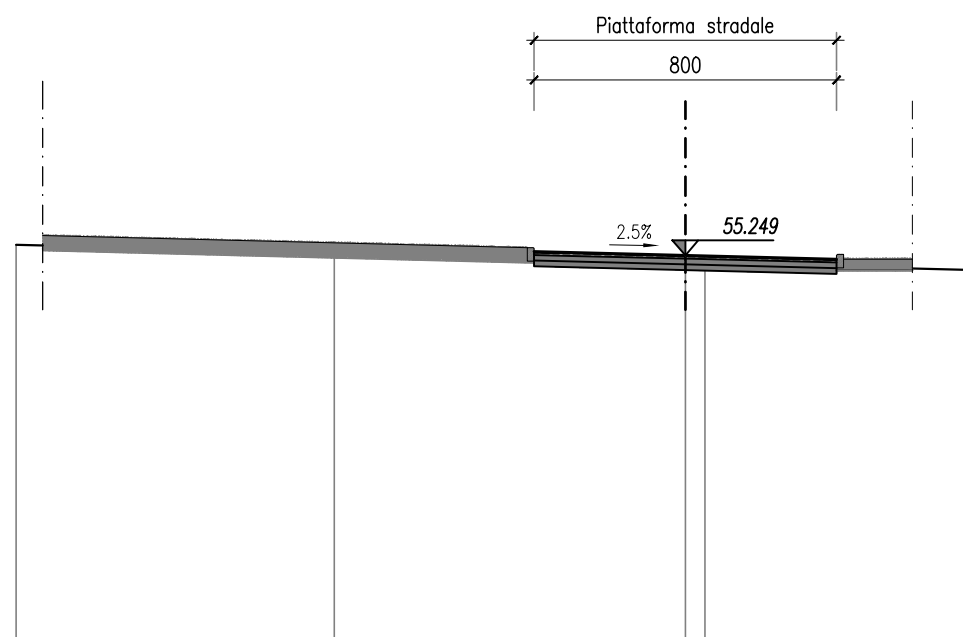
SOVRASTRUTTURA STRADALE	
CASSONETTO	8.000 m

SEZIONE N. : 6  
 QT. PROGETTO : 55.249  
 DIST.PROG. : 50.000  
 DIST.PREC. : 10.000  
 DIST.SUCC. : 3.410

SCALA 1:200

QT.RIF. 45.000

QUOTE TERRENO	55.530	55.288	55.076	55.064	54.854
DIST.PARZIALI TERRENO	8.414	9.282	0.820	7.184	
QUOTE CASSONETTO			55.349	55.324	55.249
DIST.PARZIALI PROGETTO			1.000	3.000	3.000



LEGENDA			
	Pacchetto della sovrastruttura Strato di usura: 3 cm	⑨	Muro tipo C
	Pacchetto della sovrastruttura Strato di binder: 6 cm	⑩	Muro tipo D
	Pacchetto della sovrastruttura Strato di base: 15 cm	⑪	Muro esistente da demolire
	Pacchetto della sovrastruttura Strato di fondazione: 15 cm	⑫	Muro esistente da mantenere
①	Recinzione tipo 1	⑬	Muro di proprietà esistente
②	Recinzione tipo 2	⑭	Muro a secco
③	Barriera bordo laterale H2-W5	⑮	Rivestimento da realizzare
④	Barriera bordo ponte H3-W5	⑯	Barriera esistente da mantenere
⑤	Canaletta	⑰	Collettore
⑥	Mezzo Tubo in PVC R=10 cm	⑱	Reintegro con materiale proveniente dagli scavi e dalle demolizioni in sito o da cava
⑦	Bonifica sp. 50 cm (compresi i 30 cm di scotico) - uniformazione del piano di posa	⑲	Pozzetto di confluenza acque fosso
⑧	Fosso di guardia	⑳	collettore per acque meteoriche in PEAD corrugato DB 700mm
⑨	Muro tipo A	㉑	Rinfianco e letto di posa in sabbia 10 cm
⑩	Muro tipo B	㉒	Sottofondo in cls magro 10 cm con rete elettrosaldata Ø8/20x20
⑪	Muro tipo B1		

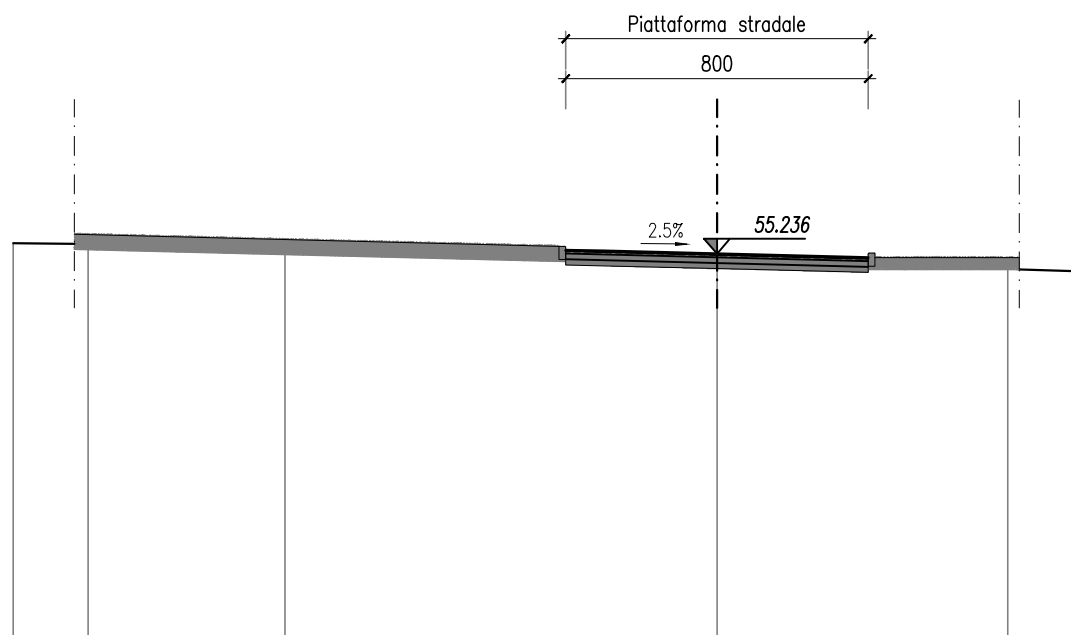
SCAVI E BONIFICHE	
STERRO	1.513 mq

SOVRASTRUTTURA STRADALE	
CASSONETTO	8.000 m

SEZIONE N. : 7  
 QT. PROGETTO : 55.236  
 DIST.PROG. : 53.410  
 DIST.PREC. : 3.410  
 DIST.SUCC. : 6.590

SCALA 1:200

QT.RIF. 45.000



QUOTE TERRENO	55.522	55.498	55.336	55.035	54.833	54.774	
DIST.PARZIALI TERRENO	1.984	5.204	11.429	7.695	1.855		
QUOTE CASSONETTO			55.336	55.311	55.236	55.161	55.136
DIST.PARZIALI PROGETTO			1.000	3.000	3.000	1.000	

LEGENDA		
	Pacchetto della sovrastruttura Strato di usura: 3 cm	⑨ Muro tipo C
	Pacchetto della sovrastruttura Strato di binder: 6 cm	⑩ Muro tipo D
	Pacchetto della sovrastruttura Strato di base: 15 cm	⑪ Muro esistente da demolire
	Pacchetto della sovrastruttura Strato di fondazione: 15 cm	⑫ Muro esistente da mantenere
①	Recinzione tipo 1	⑬ Muro di proprietà esistente
②	Recinzione tipo 2	⑭ Muro a secco
③	Barriera bordo laterale H2-W5	⑮ Rivestimento da realizzare
④	Barriera bordo ponte H3-W5	⑯ Barriera esistente da mantenere
⑤	Canaletta	⑰ Collettore
⑥	Mezzo Tubo in PVC R=10 cm	⑱ Rientro con materiale proveniente dagli scavi e dalle demolizioni in sito o da cava
⑦	Bonifica sp. 50 cm (compresi i 30 cm di scotico) - uniformazione del piano di posa	⑲ Pozzetto di confluenza acque fosso
⑧	Fosso di guardia	⑳ collettore per acque meteoriche in PEAD corrugato DB 700mm
⑨	Muro tipo A	㉑ Rinfianco e letto di posa in sabbia 10 cm
⑩	Muro tipo B	㉒ Sottofondo in cls magro 10 cm con rete elettrosaldata Ø8/20x20
⑪	Muro tipo B1	

SCAVI E BONIFICHE	
FOSSO	0.501 mq

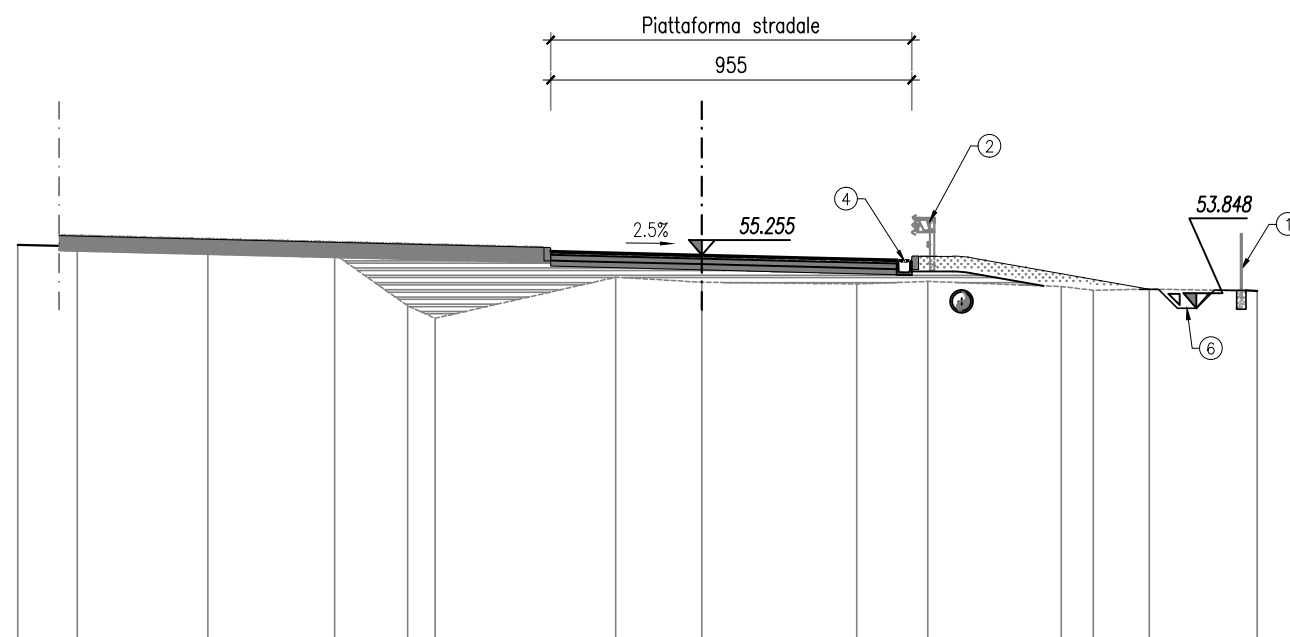
RILEVATI	
RIEMPIMENTO	5.646 mq
RILEVATO	2.965 mq
TERRENO VEGETALE	6.328 m

SOVRASTRUTTURA STRADALE	
CASSONETTO	9.550 m

SEZIONE N. : 8  
 QT. PROGETTO : 55.255  
 DIST.PROG. : 60.000  
 DIST.PREC. : 6.590  
 DIST.SUCC. : 10.000

SCALA 1:200

QT.RIF. 45.000



QUOTE TERRENO	55.505	55.494	55.372	55.278	53.915	53.905	54.672	54.538	54.493	54.500	54.628	54.327	54.329	54.324
DIST.PARZIALI TERRENO	1.568	3.459	3.354	1.931	0.728	4.775	2.276	4.098	1.879	3.523	0.854	1.476	2.858	
QUOTE CASSONETTO							55.325	55.320	55.255	55.180	55.116			
DIST.PARZIALI PROGETTO							1.000	3.000	3.000	2.550				

LEGENDA			
	Pacchetto della sovrastruttura Strato di usura: 3 cm	⑨	Muro tipo C
	Pacchetto della sovrastruttura Strato di binder: 6 cm	⑩	Muro tipo D
	Pacchetto della sovrastruttura Strato di base: 15 cm	⑪	Muro esistente da demolire
	Pacchetto della sovrastruttura Strato di fondazione: 15 cm	⑫	Muro esistente da mantenere
①	Recinzione tipo 1	⑬	Muro di proprietà esistente
②	Recinzione tipo 2	⑭	Muro a secco
③	Barriera bordo laterale H2-W5	⑮	Rivestimento da realizzare
④	Barriera bordo ponte H3-W5	⑯	Barriera esistente da mantenere
⑤	Canaletta	⑰	Collettore
⑥	Mezzo Tubo in PVC R=10 cm	⑱	Reinterro con materiale proveniente dagli scavi e dalle demolizioni in sito o da cava
⑦	Bonifica sp. 50 cm (compresi i 30 cm di scotico) - uniformazione del piano di posa	⑲	Pozzetto di confluenza acque fosso
⑧	Fosso di guardia	⑳	collettore per acque meteoriche in PEAD corrugato DB 700mm
⑨	Muro tipo A	㉑	Rinfianco e letto di posa in sabbia 10 cm
⑩	Muro tipo B	㉒	Sottofondo in cls magro 10 cm con rete elettrosaldata ø8/20x20
⑪	Muro tipo B1		

SCAVI E BONIFICHE	
BONIFICA	11.731 mq
FOSSO	0.446 mq

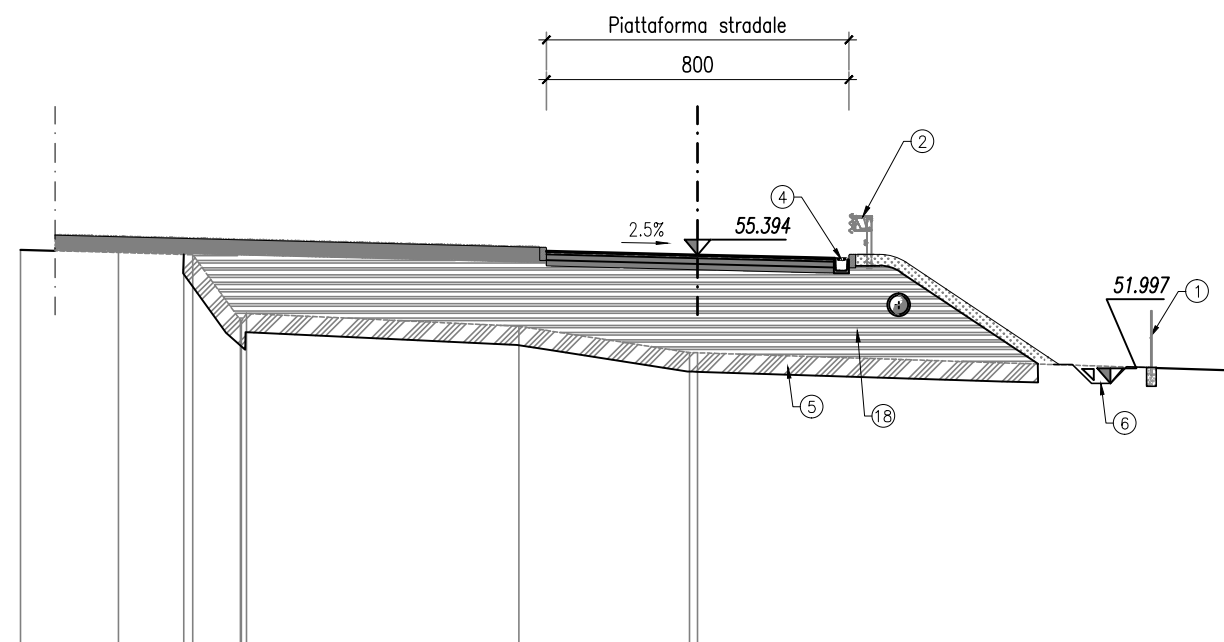
RILEVATI	
RIEMPIMENTO	19.718 mq
RILEVATO	30.132 mq
TERRENO VEGETALE	6.240 m

SOVRASTRUTTURA STRADALE	
CASSONETTO	8.000 m

SEZIONE N. : 9  
 QT. PROGETTO : 55.394  
 DIST.PROG. : 70.000  
 DIST.PREC. : 10.000  
 DIST.SUCC. : 10.000

SCALA 1:200

QT.RIF. 45.000



QUOTE TERRENO	55.208	55.408	55.405	55.405	55.673	55.696	55.506	52.812	52.805	52.329		
DIST.PARZIALI TERRENO	2.591	1.728	0.3	1.254		7.206		4.508	0.007	14.573		
QUOTE CASSONETTO							55.494	55.488	55.394	55.319	55.394	
DIST.PARZIALI PROGETTO						4.709	1.000	3.000	3.000	1.000	1.160	3.670

LEGENDA	
	Pacchetto della sovrastruttura Strato di usura: 3 cm
	Pacchetto della sovrastruttura Strato di binder: 6 cm
	Pacchetto della sovrastruttura Strato di base: 15 cm
	Pacchetto della sovrastruttura Strato di fondazione: 15 cm
①	Recinzione tipo 1
②	Recinzione tipo 2
③	Barriera bordo laterale H2-W5
④	Barriera bordo ponte H3-W5
⑤	Canaletta
⑥	Mezzo Tubo in PVC R=10 cm
⑦	Bonifica sp. 50 cm (compresi i 30 cm di scotico) - uniformazione del piano di posa
⑧	Fosso di guardia
⑨	Muro tipo A
⑩	Muro tipo B
⑪	Muro tipo B1
⑫	Muro tipo C
⑬	Muro tipo D
⑭	Muro esistente da demolire
⑮	Muro esistente da mantenere
⑯	Muro di proprietà esistente
⑰	Muro a secco
⑱	Rivestimento da realizzare
⑲	Barriera esistente da mantenere
⑳	Collettore
㉑	Reinterro con materiale proveniente dagli scavi e dalle demolizioni in sito o da cava
㉒	Pozzetto di confluenza acque fosso
㉓	collettore per acque meteoriche in PEAD corrugato DB 700mm
㉔	Rinfianco e letto di posa in sabbia 10 cm
㉕	Sottofondo in cls magro 10 cm con rete elettrosaldata Ø8/20x20

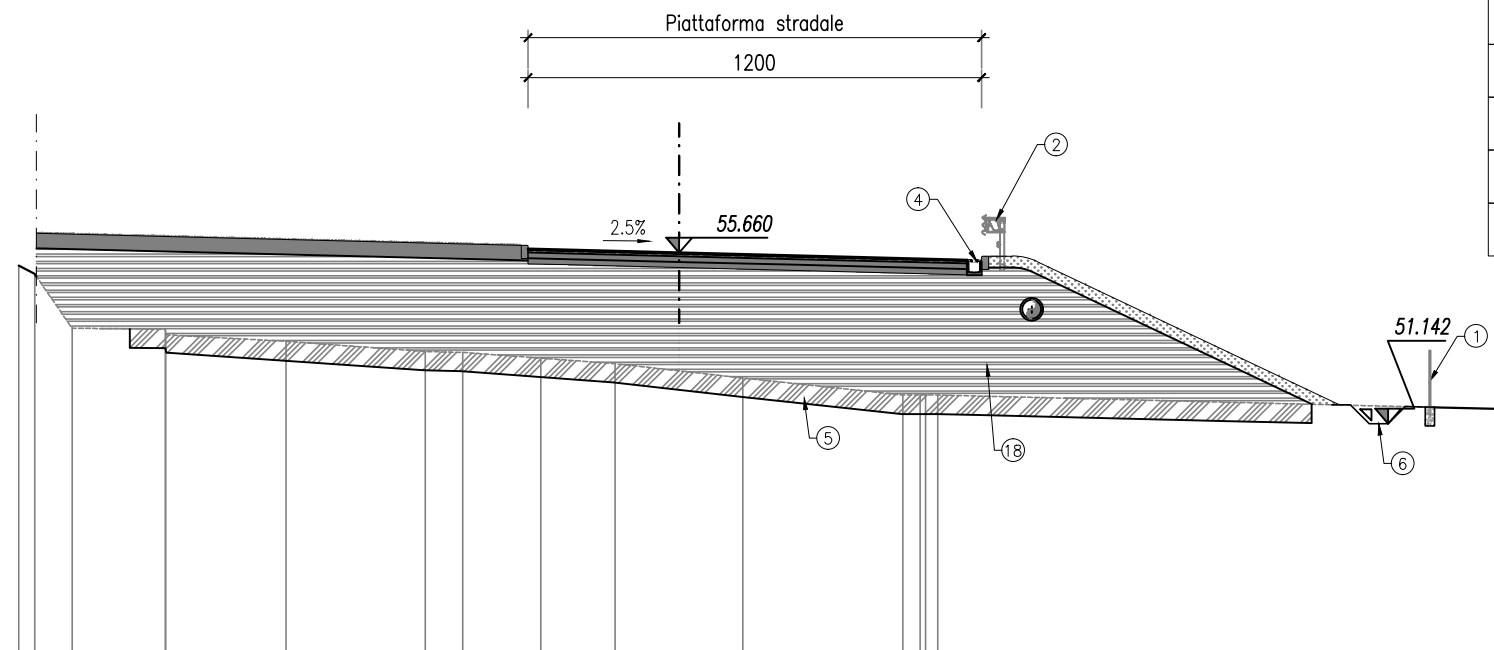
SCAVI E BONIFICHE	
BONIFICA	15.545 mq
FOSSO	0.458 mq

RILEVATI	
RILEVATO	95.286 mq
TERRENO VEGETALE	10.153 m

SOVRASTRUTTURA STRADALE	
CASSONETTO	12.000 m

SEZIONE N. : 10  
 QT. PROGETTO : 55.660  
 DIST.PROG. : 80.000  
 DIST.PREC. : 10.000  
 DIST.SUCC. : 10.000

LEGENDA	
	Pacchetto della sovrastruttura Strato di usura: 3 cm
	Pacchetto della sovrastruttura Strato di binder: 6 cm
	Pacchetto della sovrastruttura Strato di base: 15 cm
	Pacchetto della sovrastruttura Strato di fondazione: 15 cm
①	Recinzione tipo 1
②	Barriera bordo laterale H2-W5
③	Barriera bordo ponte H3-W5
④	Canaletta
④	Mezzo Tubo in PVC R=10 cm
⑤	Bonifica sp. 50 cm (compresi i 30 cm di scotico) - uniformazione del piano di posa
⑥	Fosso di guardia
⑦	Muro tipo A
⑧	Muro tipo B
⑧	Muro tipo B1
⑨	Muro tipo C
⑩	Muro tipo D
⑪	Muro esistente da demolire
⑫	Muro esistente da mantenere
⑬	Muro di proprietà esistente
⑭	Muro a secco
⑮	Rivestimento da realizzare
⑯	Barriera esistente da mantenere
⑰	Collettore
⑱	Reintegro con materiale proveniente dagli scavi e dalle demolizioni in sito o da cava
⑲	Pozzetto di confluenza acque fosso
⑳	collettore per acque meteoriche in PEAD corrugato DB 700mm
㉑	Rinfianco e letto di posa in sabbia 10 cm
㉒	Sottofondo in cls magro 10 cm con rete elettrosaldata Ø8/20x20



SCALA 1:200

QT.RIF. 45.000

QUOTE TERRENO	55.325	55.100	53.667	53.008	53.063	53.320	53.051	53.028	52.875	52.720	52.539	52.348	51.900	51.900	51.900	51.900	51.900	51.821
DIST.PARZIALI TERRENO	0.00	0.990	2.468	3.181	3.683	0.991	2.066	1.960	1.700	1.685	4.232	0.64	0.34	0.34	0.34	0.34	15.300	
QUOTE CASSONETTO								55.760	55.735	55.660	55.585	55.460						
DIST.PARZIALI PROGETTO				13.000				1.000	3.000	3.000	5.000	1.160					7.329	

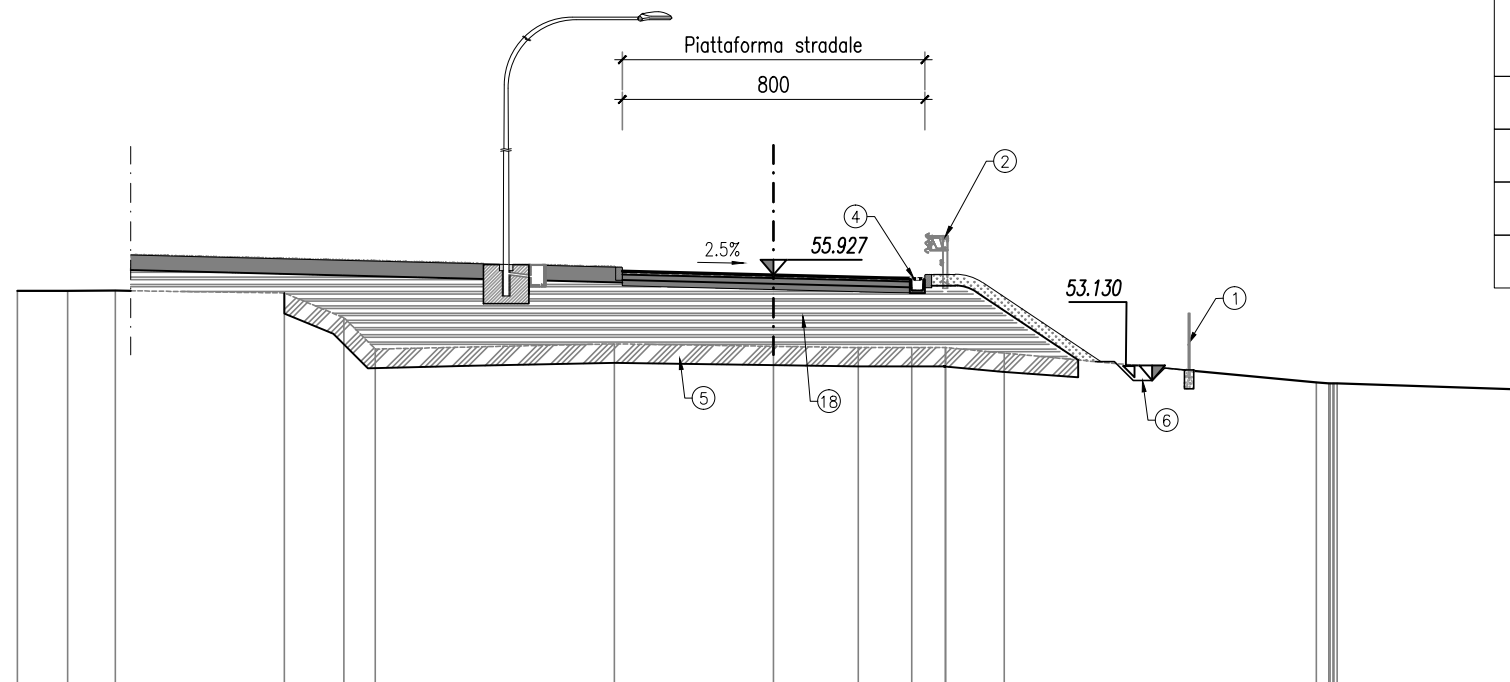
SCAVI E BONIFICHE	
BONIFICA	10.635 mq
FOSSO	0.355 mq

RILEVATI	
RILEVATO	42.766 mq
TERRENO VEGETALE	5.157 m

SOVRASTRUTTURA STRADALE	
CASSONETTO	8.000 m

SEZIONE N. : 11  
 QT. PROGETTO : 55.927  
 DIST.PROG. : 90.000  
 DIST.PREC. : 10.000  
 DIST.SUCC. : 10.000

LEGENDA	
	Pacchetto della sovrastruttura Strato di usura: 3 cm
	Pacchetto della sovrastruttura Strato di binder: 6 cm
	Pacchetto della sovrastruttura Strato di base: 15 cm
	Pacchetto della sovrastruttura Strato di fondazione: 15 cm
①	Recinzione tipo 1
②	Recinzione tipo 2
③	Barriera bordo laterale H2-W5
④	Barriera bordo ponte H3-W5
⑤	Canaletta
⑥	Mezzo Tubo in PVC R=10 cm
⑦	Bonifica sp. 50 cm (compresi i 30 cm di scotico) - uniformazione del piano di posa
⑧	Fosso di guardia
⑨	Muro tipo A
⑩	Muro tipo B
⑪	Muro tipo B1
⑫	Muro tipo C
⑬	Muro tipo D
⑭	Muro esistente da demolire
⑮	Muro esistente da mantenere
⑯	Muro di proprietà esistente
⑰	Muro a secco
⑱	Rivestimento da realizzare
⑲	Barriera esistente da mantenere
⑳	Collettore
㉑	Reinterro con materiale proveniente dagli scavi e dalle demolizioni in sito o da cava
㉒	Pozzetto di confluenza acque fosso
㉓	collettore per acque meteoriche in PEAD corrugato DB 700mm
㉔	Rinfianco e letto di posa in sabbia 10 cm
㉕	Sottofondo in cls magro 10 cm con rete elettrosaldata ø8/20x20



SCALA 1:200

QT.RIF. 45.000

QUOTE TERRENO	55.594	55.595	55.598	55.646	54.790	53.981	54.100	54.035	54.000	54.000	54.000	54.000	53.857	53.000	53.000	53.000	53.000	53.890
DIST.PARZIALI TERRENO	1.327	1.262	4.472	1.578	0.830	6.322	4.209	2.236	1.419	0.886	1.556	8.250	0.138	0.138	0.138	0.138	0.138	5.098
QUOTE CASSONETTO							54.027	54.002	54.927	54.852	54.827							
DIST.PARZIALI PROGETTO						13.000	1.000	3.000	3.000	1.000	1.160	2.707						

SCAVI E BONIFICHE	
BONIFICA	6.101 mq
FOSSO	0.510 mq

RILEVATI	
RIEMPIMENTO	8.549 mq
RILEVATO	32.809 mq
TERRENO VEGETALE	8.178 m

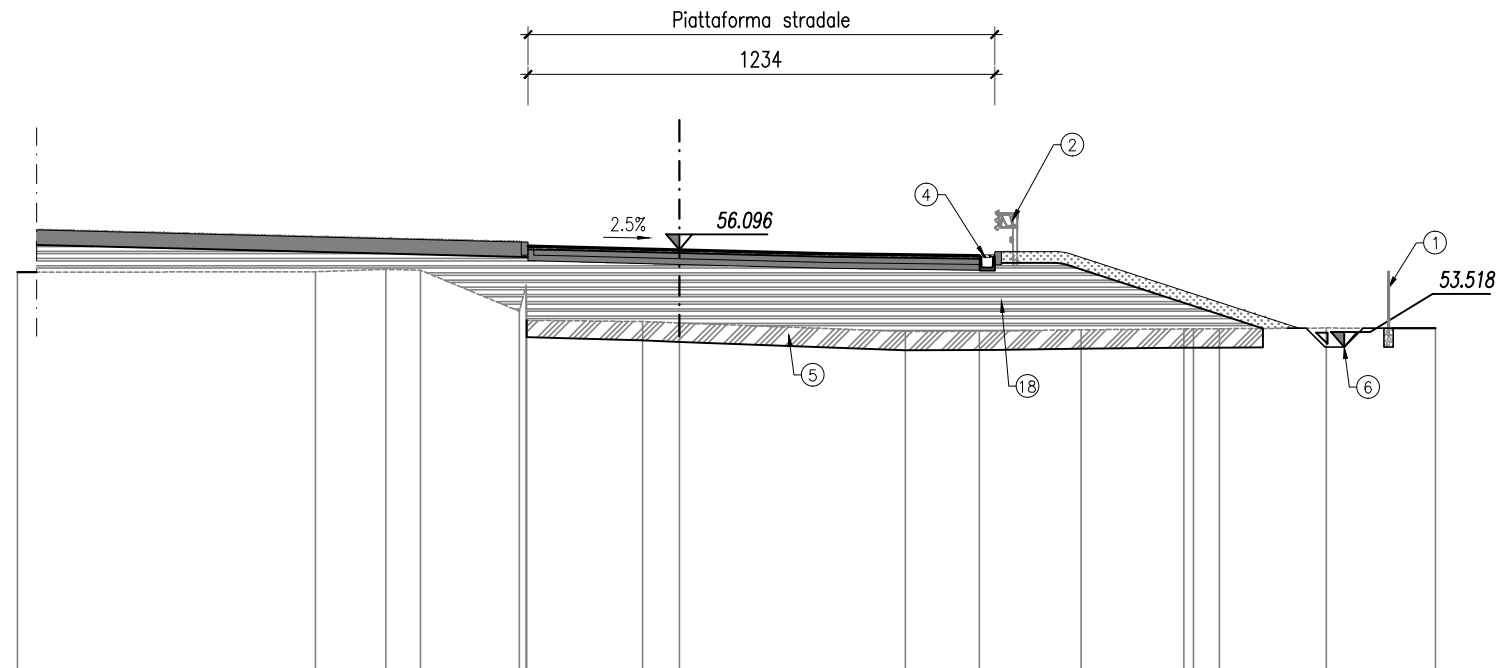
SOVRASTRUTTURA STRADALE	
CASSONETTO	12.330 m

SEZIONE N. : 12  
 QT. PROGETTO : 56.096  
 DIST.PROG. : 100.000  
 DIST.PREC. : 10.000  
 DIST.SUCC. : 6.810

LEGENDA	
	Pacchetto della sovrastruttura Strato di usura: 3 cm
	Pacchetto della sovrastruttura Strato di binder: 6 cm
	Pacchetto della sovrastruttura Strato di base: 15 cm
	Pacchetto della sovrastruttura Strato di fondazione: 15 cm
①	Recinzione tipo 1
②	Recinzione tipo 2
③	Barriera bordo laterale H2-W5
④	Barriera bordo ponte H3-W5
⑤	Canaletta
⑥	Mezzo Tubo in PVC R=10 cm
⑦	Bonifica sp. 50 cm (compresi i 30 cm di scotico) - uniformazione del piano di posa
⑧	Fosso di guardia
⑨	Muro tipo A
⑩	Muro tipo B
⑪	Muro tipo B1
⑫	Muro tipo C
⑬	Muro tipo D
⑭	Muro esistente da demolire
⑮	Muro esistente da mantenere
⑯	Muro di proprietà esistente
⑰	Muro a secco
⑱	Rivestimento da realizzare
⑲	Barriera esistente da mantenere
⑳	Collettore
㉑	Reintegro con materiale proveniente dagli scavi e dalle demolizioni in sito o da cava
㉒	Pozzetto di confluenza acque fosso
㉓	collettore per acque meteoriche in PEAD corrugato DB 700mm
㉔	Rinfianco e letto di posa in sabbia 10 cm
㉕	Sottofondo in cls magro 10 cm con rete elettrosaldata Ø8/20x20

SCALA 1:200

QT.RIF. 45.000



QUOTE TERRENO	55.500	55.512	55.575	55.553	55.468	55.428	54.185	54.158	53.532	53.543	53.577	54.000	54.000	54.005	54.025	54.019
DIST.PARZIALI TERRENO	7.879	1.862	0.914	2.820	1.000	3.065	0.970	5.974	1.863	2.887	2.719	0.683	2.826	2.887		
QUOTE CASSONETTO					56.116	56.171	56.096	56.021	55.996	55.940						
DIST.PARZIALI PROGETTO					1.000	3.000	3.000	1.000	4.340	1.970	4.882					



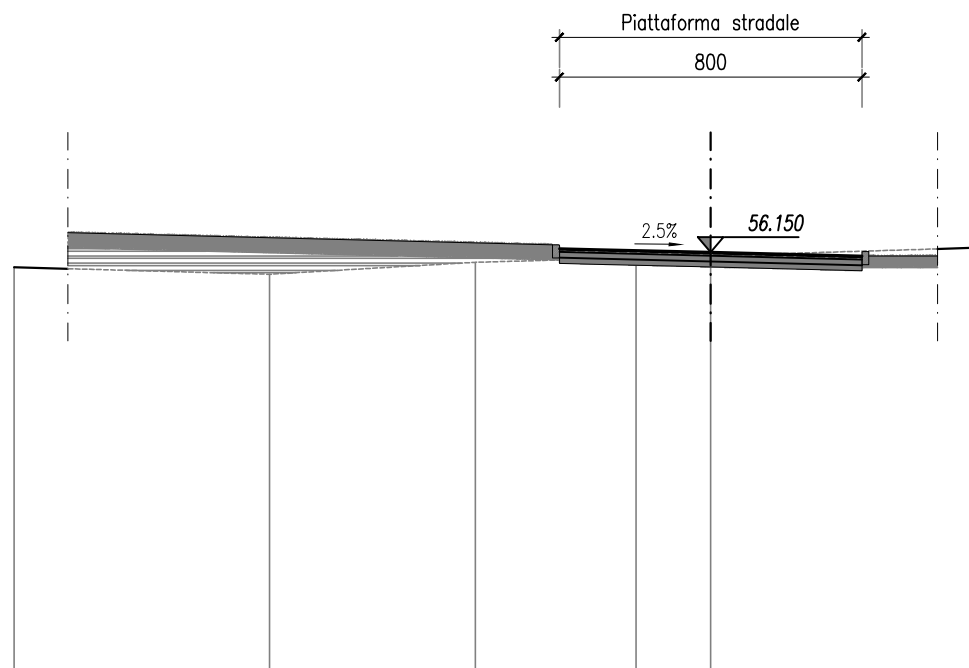
SCAVI E BONIFICHE	
STERRO	2.499 mq
RILEVATI	
RIEMPIMENTO	5.020 mq
SOVRASTRUTTURA STRADALE	
CASSONETTO	8.000 m

SEZIONE N. : 13  
 QT. PROGETTO : 56.155  
 DIST.PROG. : 106.810  
 DIST.PREC. : 6.810

SCALA 1:200

QT.RIF. 45.000

QUOTE TERRENO	55.796	55.571	55.086	56.000	56.059	56.277		
DIST.PARZIALI TERRENO	6.763	5.436	4.252	1.974	7.226			
QUOTE CASSONETTO				56.250	56.275	56.150	56.075	56.050
DIST.PARZIALI PROGETTO				1.000	3.000	3.000	1.000	4.000



LEGENDA			
	Pacchetto della sovrastruttura Strato di usura: 3 cm	⑨	Muro tipo C
	Pacchetto della sovrastruttura Strato di binder: 6 cm	⑩	Muro tipo D
	Pacchetto della sovrastruttura Strato di base: 15 cm	⑪	Muro esistente da demolire
	Pacchetto della sovrastruttura Strato di fondazione: 15 cm	⑫	Muro esistente da mantenere
①	Recinzione tipo 1	⑬	Muro di proprietà esistente
②	Recinzione tipo 2	⑭	Muro a secco
③	Barriera bordo laterale H2-W5	⑮	Rivestimento da realizzare
④	Barriera bordo ponte H3-W5	⑯	Barriera esistente da mantenere
⑤	Canaletta	⑰	Collettore
⑥	Mezzo Tubo in PVC R=10 cm	⑱	Reinterro con materiale proveniente dagli scavi e dalle demolizioni in sito o da cava
⑦	Bonifica sp. 50 cm (compresi i 30 cm di scotico) - uniformazione del piano di posa	⑲	Pozzetto di confluenza acque fosso
⑧	Fosso di guardia	⑳	collettore per acque meteoriche in PEAD corrugato DB 700mm
⑨	Muro tipo A	㉑	Rinfianco e letto di posa in sabbia 10 cm
⑩	Muro tipo B	㉒	Sottofondo in cls magro 10 cm con rete elettrosaldata Ø8/20x20
⑪	Muro tipo B1		