



Provincia Regionale di Ragusa

Ammodernamento del tracciato stradale S.P. n. 46 ISPICA – POZZALLO I° STRALCIO FUNZIONALE




Responsabile Unico Procedimento

Dott. Ing. Salvatore Dipasquale

Dirigente Pianificazione del Territorio

Dott. Ing. Vincenzo Corallo

PROGETTO ESECUTIVO

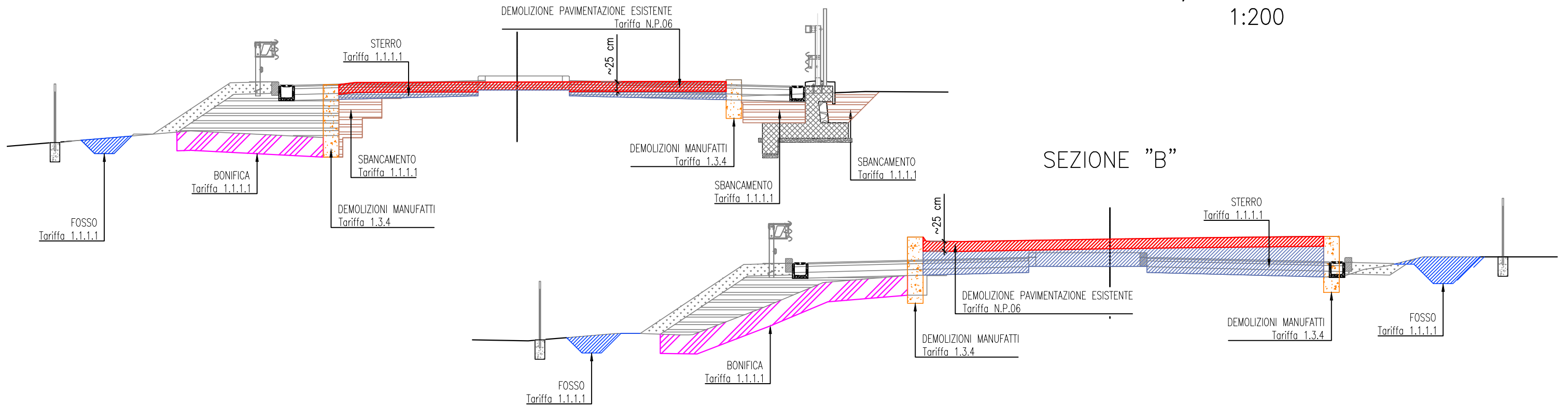
OGGETTO:	ARCHIVIO
● PROGETTO DELL'INFRASTRUTTURA	PR147
● ROTATORIE - ROTATORIA PROGR. KM 1+092	SCALA 1:200
● SEZIONI TRASVERSALI	ELABORATO 5.2.2.5
GRUPPO DI PROGETTAZIONE	RESPONSABILE DELLE INTEGRAZIONI SPECIALISTICHE
A.T.I.	Dott. Ing. M. Raccosta
 TECHNITAL <i>TECHNITAL S.p.A</i> <i>(Mandataria)</i>	RESPONSABILI DI PROGETTO
	Dott. Ing. M. Raccosta
	Dott. Ing. G. Failla
	Dott. Ing. F. Iudice

3	NOVEMBRE 2014	EMISSIONE A SEGUITO ISTRUTTORIA ITALSOCOTEC del 27/10/14	CANNISTRA'	GRASSO	FAILLA
2	SETTEMBRE 2014	EMISSIONE A SEGUITO ISTRUTTORIA ITALSOCOTEC del 15/07/2014	CANNISTRA'	GRASSO	FAILLA
1	GIUGNO 2014	EMISSIONE A SEGUITO ISTRUTTORIA ITALSOCOTEC del 18/04/2014	CANNISTRA'	GRASSO	FAILLA
0	MARZO 2014	PRIMA EMISSIONE	GANGEMI	GRASSO	FAILLA
REV.	DATA	DESCRIZIONE	REDATTO	CONTROLLATO	APPROVATO

SEZIONE "A"

LEGENDA AREE: SCAVI, BONIFICHE E DEMOLIZIONI

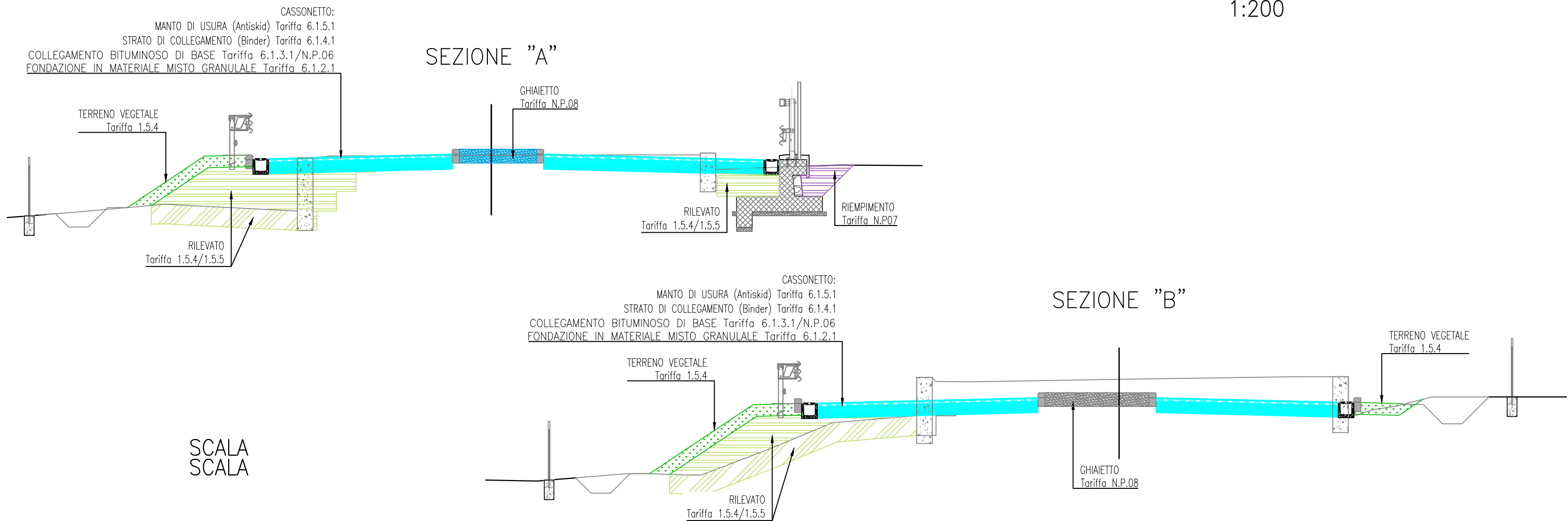
1:200



LEGENDA AREE: RILEVATI, SOVRASTRUTTURA STRADALE

1:200

SEZIONE "A"



NOTE QUANTITA'

SCALA --

SCAVI A SEZIONE OBBLIGATA DELLE OPERE MINORI (cfr. Elaborati Specifici Opere Minori)

TRONCO	ASSE	QUANTITA' (mq)
SV 1	RAMO NORD	89,80
SV 1	RAMO SUD	27,28
SV 1	ROTATORIA	72,89
SV 1	RAMO SX	0,00
SV 1	RAMO DX	65,30
SV 2	RAMO NORD	337,51
SV 2	RAMO SUD	485,80
SV 2	ROTATORIA	56,30
SV 2	RAMO SX	81,01
SV 2	RAMO DX	0,00
TOTALE		1215,89

DEMOLIZIONE PAVIMENTAZIONE ESISTENTE

(cfr. Superfici misurate

- per i rami Sud e Nord dalle sezioni trasversali del presente elaborato di progetto

- per i rami Sx e Dx sono considerate trascurabili, trattandosi per buona parte di strade sterrate

- per le Rotatorie e il Ponte Salvia dalle planimetrie di Progetto)

TRONCO	ASSE	QUANTITA' (mq)
SV 1	RAMO NORD	105,88
SV 1	RAMO SUD	161,64
SV 1	ROTATORIA	87,75
SV 1	RAMO SX	0,00
SV 1	RAMO DX	0,00
SV 2	RAMO NORD	250,60
SV 2	RAMO SUD	176,94
SV 2	ROTATORIA	84,34
SV 2	RAMO SX	0,00
SV 2	RAMO DX	0,00
-	PONTE SALVIA	105,88
TOTALE		973,03

GHIAIETTO (cfr. Superfici Misurate dalle Planimetrie di Progetto)

TRONCO	ASSE	QUANTITA' (mq)
SV 1	RAMO NORD	24,65
SV 1	RAMO SUD	20,51
SV 1	ROTATORIA	530,93
SV 1	RAMO SX	9,12
SV 1	RAMO DX	0,00
SV 2	RAMO NORD	237,93
SV 2	RAMO SUD	40,62
SV 2	ROTATORIA	530,93
SV 2	RAMO SX	23,36
SV 2	RAMO DX	11,85
TOTALE		1429,90

PONTE SALVIA

(cfr. Superfici Misurate dagli Elaborati Specifici del Ponte)

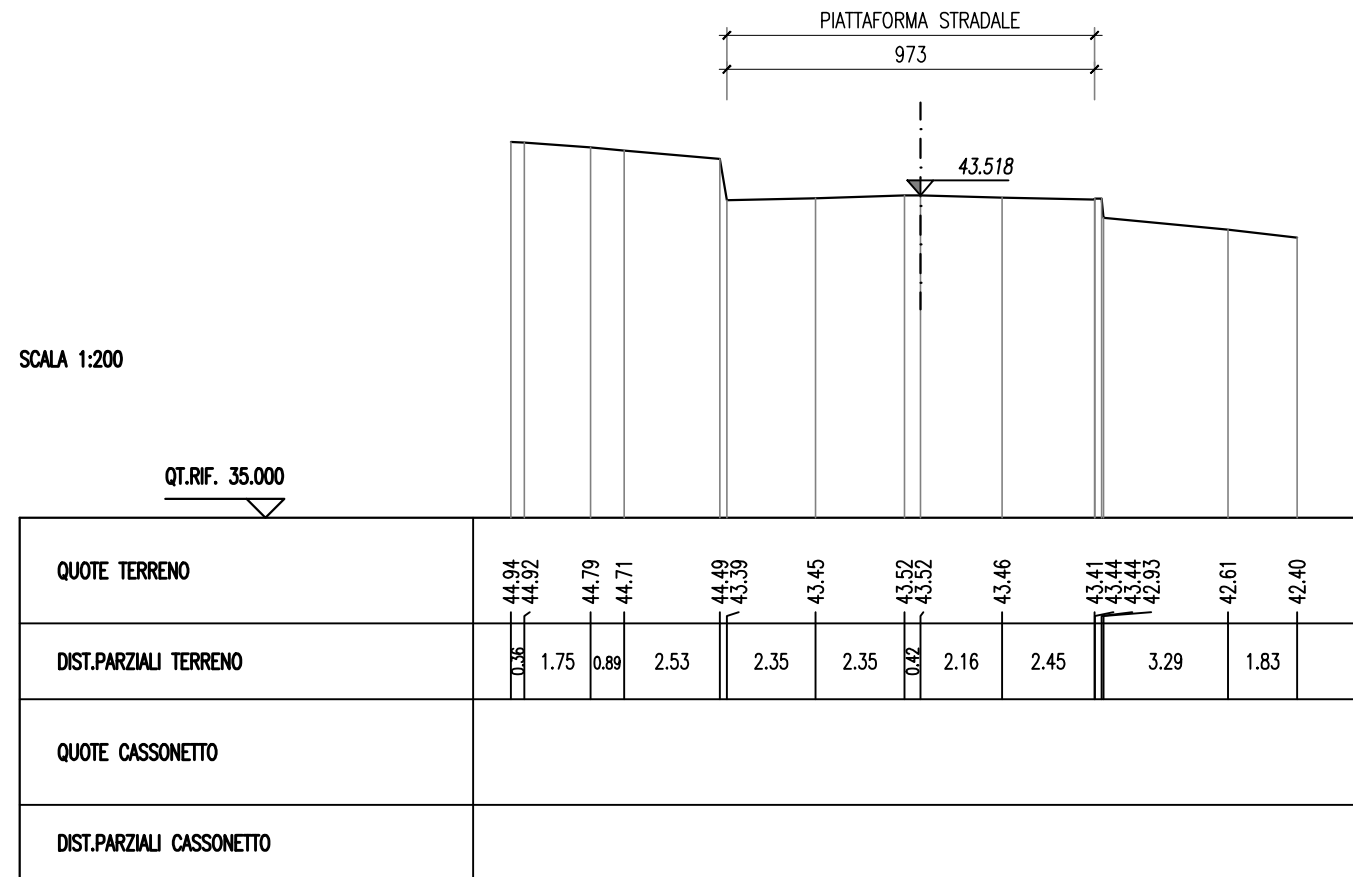
TIPOLOGIA	QUANTITA' (mc)
SBANCAMENTO	8685,84
RIEMPIMENTO	6351,74

PIANO DI POSA DEL RILEVATO (cfr. Lunghezze Misurate dalle Sezioni Trasversali di Progetto, come indicato nell'Elaborato di Progetto 14.1.3)

TRONCO	ASSE	QUANTITA' (mq)
SV 1	RAMO NORD	125,65
SV 1	RAMO SUD	159,73
SV 1	ROTATORIA	729,00
SV 1	RAMO SX	0,00
SV 1	RAMO DX	229,10
SV 2	RAMO NORD	1394,71
SV 2	RAMO SUD	79,07
SV 2	ROTATORIA	1386,20
SV 2	RAMO SX	326,75
SV 2	RAMO DX	731,09
TOTALE		5161,30

RAMO NORD

SEZIONE N. : 57a
 QT. PROGETTO : 43.518
 DIST.PROG. : 1+016.11
 DIST.PREC. : 16.11
 DIST.SUCC. : 12.63



LEGENDA	
Pacchetto della sovrastruttura Strato di usura: 3 cm	⑨ Muro tipo C
Pacchetto della sovrastruttura Strato di binder: 6 cm	⑩ Muro tipo D
Pacchetto della sovrastruttura Strato di base: 15 cm	⑪ Muro esistente da demolire
Pacchetto della sovrastruttura Strato di fondazione: 15 cm	⑫ Muro esistente da mantenere
① Recinzione tipo 1	⑬ Muro di proprietà esistente
② Recinzione tipo 2	⑭ Muro a secco
③ Barriera bordo laterale H2-W5	⑮ Rivestimento da realizzare
④ Barriera bordo ponte H3-W5	⑯ Barriera esistente da mantenere
⑤ Canaletta	⑰ Collettore
⑥ Mezzo Tubo in PVC R=10 cm	⑱ Rientro con materiale proveniente dagli scavi e dalle demolizioni in sito o da cava
⑦ Bonifica sp. 50 cm (compresi i 30 cm di scotico) - uniformazione del piano di posa	⑲ Pozzetto di confluenza acque fosso
⑧ Fosso di guardia	⑳ collettore per acque meteoriche in PEAD corrugato DB 700mm
⑨ Muro tipo A	㉑ Rinfiando e letto di posa in sabbia 10 cm
⑩ Muro tipo B	㉒ Sottofondo in cls magro 10 cm con rete elettrosaldata ø8/20x20
⑪ Muro tipo B1	

SCAVI E BONIFICHE	
STERRO	1.268 mq

RILEVATI	
RILEVATO	0.362 mq
TERRENO VEGETALE	2.349 m

SOVRASTRUTTURA STRADALE	
CASSONETTO	9.760 m
SCARIFICA PAVIMENT. ESISTENTE	9.760 m

SEZIONE N. : 58

QT. PROGETTO : 43.237

DIST.PROG. : 1+028.74

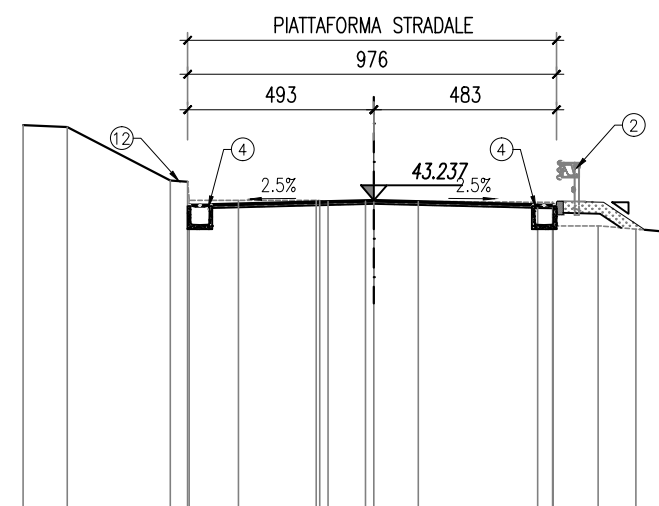
DIST.PREC. : 12.63

DIST.SUCC. : 18.41

LEGENDA	
Pacchetto della sovrastruttura Strato di usura: 3 cm	⑨ Muro tipo C
Pacchetto della sovrastruttura Strato di binder: 6 cm	⑩ Muro tipo D
Pacchetto della sovrastruttura Strato di base: 15 cm	⑪ Muro esistente da demolire
Pacchetto della sovrastruttura Strato di fondazione: 15 cm	⑫ Muro esistente da mantenere
① Recinzione tipo 1	⑬ Muro di proprietà esistente
①a Recinzione tipo 2	⑭ Muro a secco
② Barriera bordo laterale H2-W5	⑮ Rivestimento da realizzare
③ Barriera bordo ponte H3-W5	⑯ Barriera esistente da mantenere
④ Canaletta	⑰ Collettore
④a Mezzo Tubo in PVC R=10 cm	⑱ Rientro con materiale proveniente dagli scavi e dalle demolizioni in sito o da cava
⑤ Bonifica sp. 50 cm (compresi i 30 cm di scotico) - uniformazione del piano di posa	⑲ Pozzetto di confluenza acque fosso
⑥ Fosso di guardia	⑳ collettore per acque meteoriche in PEAD corrugato DB 700mm
⑦ Muro tipo A	㉑ Rinfianco e letto di posa in sabbia 10 cm
⑧ Muro tipo B	㉒ Sottofondo in cls magro 10 cm con rete elettrosaldata ø8/20x20
⑧a Muro tipo B1	

SCALA 1:200

QT.RIF. 35.000



QUOTE TERRENO	45.23	45.18	43.77	43.73	43.24	43.24	43.24	43.23	43.21	43.21	43.21	43.19	43.19	42.57	42.48	42.39
DIST.PARZIALI TERRENO	1.16	2.73	0.46	1.30	2.06	0.99	1.17	3.16	0.40	1.20	1.00	1.05				
QUOTE CASSONETTO	43.11			43.24			43.12									
DIST.PARZIALI CASSONETTO					4.93		4.83									

SCAVI E BONIFICHE	
STERRO	0.610 mq
BONIFICA	1.553 mq
SBANCAMENTO	4.131 mq

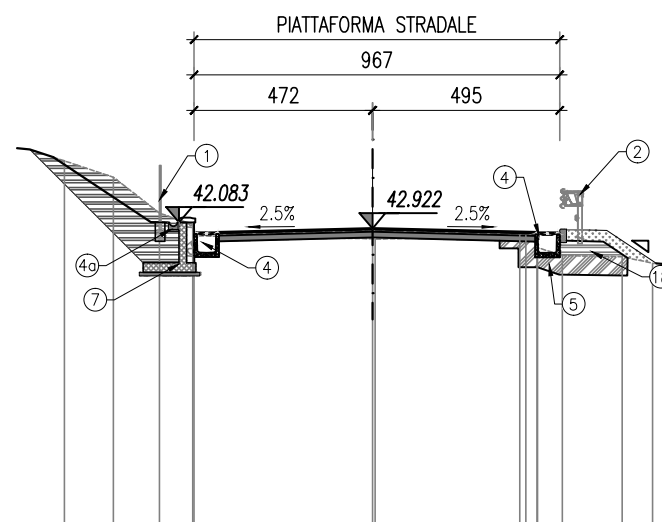
RILEVATI	
RILEVATO	2.129 mq
TERRENO VEGETALE	2.602 m
RIEMPIMENTO	3.853 mq

SOVRASTRUTTURA STRADALE	
CASSONETTO	9.672 m

DEMOLIZIONI	
DEMOLIZIONE PAVIMENT. ESISTENTE	0.684 mq

SEZIONE N. : 59
 QT. PROGETTO : 42.922
 DIST.PROG. : 1+047.15
 DIST.PREC. : 18.41
 DIST.SUCC. : 23.03

LEGENDA	
Pacchetto della sovrastruttura Strato di usura: 3 cm	⑨ Muro tipo C
Pacchetto della sovrastruttura Strato di binder: 6 cm	⑩ Muro tipo D
Pacchetto della sovrastruttura Strato di base: 15 cm	⑪ Muro esistente da demolire
Pacchetto della sovrastruttura Strato di fondazione: 15 cm	⑫ Muro esistente da mantenere
① Recinzione tipo 1	⑬ Muro di proprietà esistente
①ⓐ Recinzione tipo 2	⑭ Muro a secco
② Barriera bordo laterale H2-W5	⑮ Rivestimento da realizzare
③ Barriera bordo ponte H3-W5	⑯ Barriera esistente da mantenere
④ Canaletta	⑰ Collettore
④ⓐ Mezzo Tubo in PVC R=10 cm	⑱ Rientro con materiale proveniente dagli scavi e dalle demolizioni in sito o da cava
⑤ Bonifica sp. 50 cm (compresi i 30 cm di scotico) - uniformazione del piano di posa	⑲ Pozzetto di confluenza acque fosso
⑥ Fosso di guardia	⑳ collettore per acque meteoriche in PEAD corrugato DB 700mm
⑦ Muro tipo A	㉑ Rinfianco e letto di posa in sabbia 10 cm
⑧ Muro tipo B	㉒ Sottofondo in cls magro 10 cm con rete elettrosaldata ø8/20x20
⑧ⓐ Muro tipo B1	



SCALA 1:200

QT.RIF. 35.000

QUOTE TERRENO	44.71	44.28	43.33	43.03	42.73	42.65	42.64	42.73	42.73	42.73	42.42	42.26	42.17	42.00
DIST.PARZIALI TERRENO	1.30	1.22	0.88		4.72		3.83		0.66	1.58	0.80			
QUOTE CASSONETTO			42.80			42.92			42.80					
DIST.PARZIALI CASSONETTO					4.72		4.95							

SCAVI E BONIFICHE	
STERRO	0.281 mq
BONIFICA	2.172 mq
SBANCAMENTO	4.748 mq

RILEVATI	
RILEVATO	4.077 mq
TERRENO VEGETALE	3.327 m
RIEMPIMENTO	4.748 mq

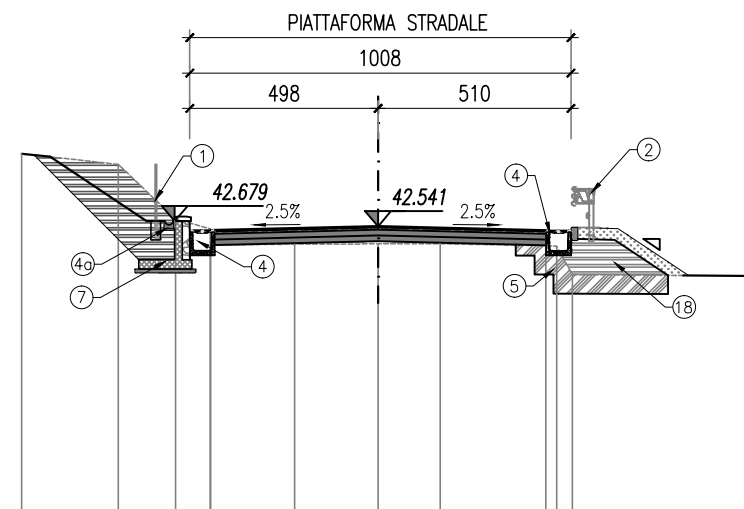
SOVRASTRUTTURA STRADALE	
CASSONETTO	10.084 m

SEZIONE N. : 60
 QT. PROGETTO : 42.541
 DIST.PROG. : 1+070.18
 DIST.PREC. : 23.03
 DIST.SUCC. : 22.02

LEGENDA	
Pacchetto della sovrastruttura Strato di usura: 3 cm	⑨ Muro tipo C
Pacchetto della sovrastruttura Strato di binder: 6 cm	⑩ Muro tipo D
Pacchetto della sovrastruttura Strato di base: 15 cm	⑪ Muro esistente da demolire
Pacchetto della sovrastruttura Strato di fondazione: 15 cm	⑫ Muro esistente da mantenere
① Recinzione tipo 1	⑬ Muro di proprietà esistente
①ⓐ Recinzione tipo 2	⑭ Muro a secco
② Barriera bordo laterale H2-W5	⑮ Rivestimento da realizzare
③ Barriera bordo ponte H3-W5	⑯ Barriera esistente da mantenere
④ Canaletta	⑰ Collettore
④ⓐ Mezzo Tubo in PVC R=10 cm	⑱ Rientro con materiale proveniente dagli scavi e dalle demolizioni in sito o da cava
⑤ Bonifica sp. 50 cm (compresi i 30 cm di scotico) - uniformazione del piano di posa	⑲ Pozzetto di confluenza acque fosso
⑥ Fosso di guardia	⑳ collettore per acque meteoriche in PEAD corrugato DB 700mm
⑦ Muro tipo A	㉑ Rinfianco e letto di posa in sabbia 10 cm
⑧ Muro tipo B	㉒ Sottofondo in cls magro 10 cm con rete elettrosaldata ø8/20x20
⑧ⓐ Muro tipo B1	

SCALA 1:200

QT.RIF. 35.000



QUOTE TERRENO	44.46	44.18	42.73	42.47	42.04	42.07	42.08	42.08	42.03	42.02	41.26	41.23
DIST.PARZIALI TERRENO	2.56	1.52	0.92	2.23	2.21	1.64	2.80	0.32	5.10			
QUOTE CASSONETTO			42.42			42.54			42.41			
DIST.PARZIALI CASSONETTO				4.98			5.10					

SCAVI E BONIFICHE	
STERRO	0.889 mq
SBANCAMENTO	4.132 mq

RILEVATI	
RILEVATO	3.580 mq
RIEMPIMENTO	2.594 mq

SOVRASTRUTTURA STRADALE	
CASSONETTO	10.230 m

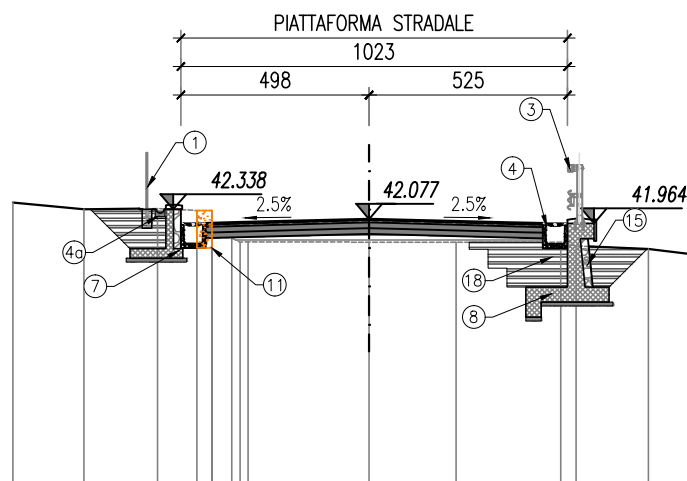
DEMOLIZIONI	
DEMOLIZIONE MURI	0.398 mq
DEMOLIZIONE PAVIMENT. ESISTENTE	0.693 mq

SEZIONE N. : 61
 QT. PROGETTO : 42,077
 DIST.PROG. : 1+092,200
 DIST.PREC. : 22,024
 DIST.SUCC. : 9,800

LEGENDA		
	Pacchetto della sovrastruttura Strato di usura: 3 cm	⑨ Muro tipo C
	Pacchetto della sovrastruttura Strato di binder: 6 cm	⑩ Muro tipo D
	Pacchetto della sovrastruttura Strato di base: 15 cm	⑪ Muro esistente da demolire
	Pacchetto della sovrastruttura Strato di fondazione: 15 cm	⑫ Muro esistente da mantenere
①	Recinzione tipo 1	⑬ Muro di proprietà esistente
①a	Recinzione tipo 2	⑭ Muro a secco
②	Barriera bordo laterale H2-W5	⑮ Rivestimento da realizzare
③	Barriera bordo ponte H3-W5	⑯ Barriera esistente da mantenere
④	Canaletta	⑰ Collettore
④a	Mezzo Tubo in PVC R=10 cm	⑱ Rientro con materiale proveniente dagli scavi e dalle demolizioni in sito o da cava
⑤	Bonifica sp. 50 cm (compresi i 30 cm di scotico) - uniformazione del piano di posa	⑲ Pozzetto di confluenza acque fosso
⑥	Fosso di guardia	⑳ collettore per acque meteoriche in PEAD corrugato DB 700mm
⑦	Muro tipo A	㉑ Rinfianco e letto di posa in sabbia 10 cm
⑧	Muro tipo B	㉒ Sottofondo in cls magro 10 cm con rete elettrosaldata ø8/20x20
⑧a	Muro tipo B1	

SCALA 1:200

QT.RIF. 35,000



QUOTE TERRENO	42,52	42,34	42,36	42,31	42,00	41,84	41,60	41,58	41,47	41,48	41,47	41,47	41,47	41,37	41,29	41,11
DIST.PARZIALI TERRENO	1,87	1,95	1,04	0,40	0,52	3,20	2,30	2,77	0,41	1,91	1,46					
QUOTE CASSONETTO				41,96	41,99		42,08		41,99	41,95						
DIST.PARZIALI CASSONETTO				1,50	3,48		3,75		1,50							

SCAVI E BONIFICHE	
STERRO	0.789 mq
SBANCAMENTO	5.654 mq

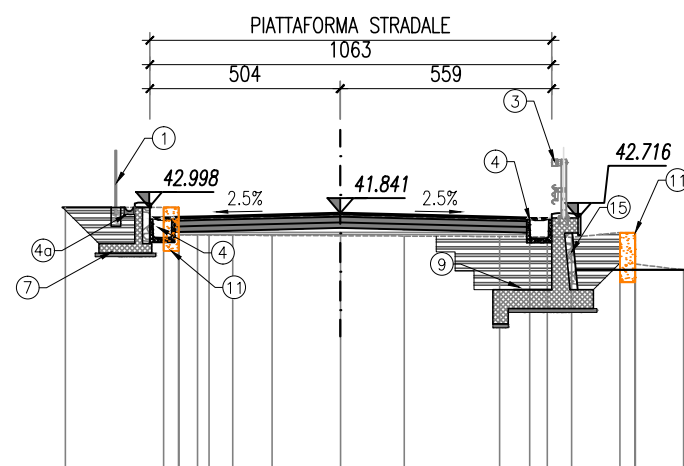
RILEVATI	
RILEVATO	4.823 mq
RIEMPIMENTO	2.847 mq

SOVRASTRUTTURA STRADALE	
CASSONETTO	10.630 m

DEMOLIZIONI	
DEMOLIZIONE MURI	0.986 mq
DEMOLIZIONE PAVIMENT. ESISTENTE	0.640 mq

SEZIONE N. : 61a
 QT. PROGETTO : 41,841
 DIST.PROG. : 1+102,000
 DIST.PREC. : 9,800
 DIST.SUCC. : 9,499

LEGENDA	
	Pacchetto della sovrastruttura Strato di usura: 3 cm
	Pacchetto della sovrastruttura Strato di binder: 6 cm
	Pacchetto della sovrastruttura Strato di base: 15 cm
	Pacchetto della sovrastruttura Strato di fondazione: 15 cm
①	Recinzione tipo 1
①a	Recinzione tipo 2
②	Barriera bordo laterale H2-W5
③	Barriera bordo ponte H3-W5
④	Canaletta
④a	Mezzo Tubo in PVC R=10 cm
⑤	Bonifica sp. 50 cm (compresi i 30 cm di scotico) - uniformazione del piano di posa
⑥	Fosso di guardia
⑦	Muro tipo A
⑧	Muro tipo B
⑧a	Muro tipo B1
⑨	Muro tipo C
⑩	Muro tipo D
⑪	Muro esistente da demolire
⑫	Muro esistente da mantenere
⑬	Muro di proprietà esistente
⑭	Muro a secco
⑮	Rivestimento da realizzare
⑯	Barriera esistente da mantenere
⑰	Collettore
⑱	Reintegro con materiale proveniente dagli scavi e dalle demolizioni in sito o da cava
⑲	Pozzetto di confluenza acque fosso
⑳	collettore per acque meteoriche in PEAD corrugato DB 700mm
㉑	Rinfianco e letto di posa in sabbia 10 cm
㉒	Sottofondo in cls magro 10 cm con rete elettrosaldata ø8/20x20



SCALA 1:200

QUOTE TERRENO	42,00	42,00	41,27	41,26	41,25	41,24	41,24	41,23	41,22	41,21	41,20	41,33	41,33	40,50	40,34
DIST.PARZIALI TERRENO	2,60	0,40	0,50	0,63	1,04	1,81	1,69	2,52	0,80	0,46	0,65	1,28	0,40	1,28	
QUOTE CASSONETTO	41,71	41,75			41,84			41,74		41,70					
DIST.PARZIALI CASSONETTO		1,50		3,54		4,09		1,50							

SCAVI E BONIFICHE	
STERRO	0,053 mq
BONIFICA	1,561 mq
SBANCAMENTO	8,029 mq

RILEVATI	
RILEVATO	14,234 mq
RIEMPIMENTO	1,247 mq

SOVRASTRUTTURA STRADALE	
CASSONETTO	16,884 m

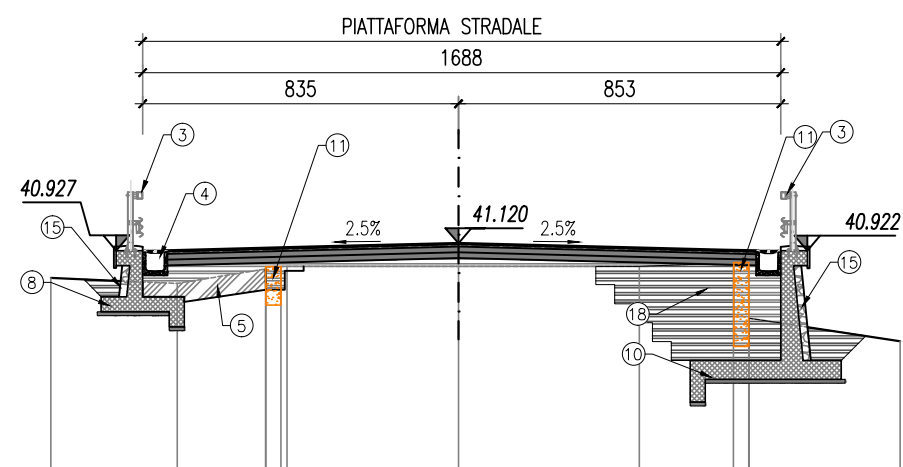
DEMOLIZIONI	
DEMOLIZIONE MURI	1,293 mq
DEMOLIZIONE PAVIMENT. ESISTENTE	0,923 mq

SEZIONE N. : 63
 QT. PROGETTO : 41,120
 DIST.PROG. : 1+131,536
 DIST.PREC. : 10,386
 DIST.SUCC. : 8,504

LEGENDA		
	Pacchetto della sovrastruttura Strato di usura: 3 cm	⑨ Muro tipo C
	Pacchetto della sovrastruttura Strato di binder: 6 cm	⑩ Muro tipo D
	Pacchetto della sovrastruttura Strato di base: 15 cm	⑪ Muro esistente da demolire
	Pacchetto della sovrastruttura Strato di fondazione: 15 cm	⑫ Muro esistente da mantenere
①	Recinzione tipo 1	⑬ Muro di proprietà esistente
②	Barriera bordo laterale H2-W5	⑭ Muro a secco
③	Barriera bordo ponte H3-W5	⑮ Rivestimento da realizzare
④	Canaletta	⑯ Barriera esistente da mantenere
④	Mezzo Tubo in PVC R=10 cm	⑰ Collettore
⑤	Bonifica sp. 50 cm (compresi i 30 cm di scotico) - uniformazione del piano di posa	⑱ Rientro con materiale proveniente dagli scavi e dalle demolizioni in sito o da cava
⑥	Fosso di guardia	⑲ Pozzetto di confluenza acque fosso
⑦	Muro tipo A	⑳ collettore per acque meteoriche in PEAD corrugato DB 700mm
⑧	Muro tipo B	㉑ Rinfianco e letto di posa in sabbia 10 cm
⑧	Muro tipo B1	㉒ Sottofondo in cls magro 10 cm con rete elettrosaldata ø8/20x20

SCALA 1:200

QT.RIF. 35,000



QUOTE TERRENO	40,20	40,06	40,44 40,49 40,50 40,51	40,51	40,50	40,61 40,61 39,14	38,53
DIST.PARZIALI TERRENO	3,34	2,34	0,40	4,54	4,78	2,49	4,01
QUOTE CASSONETTO	40,91 40,92	41,02	41,12	41,04	40,94 40,91		
DIST.PARZIALI CASSONETTO	0,51	3,97	3,88	3,38	3,65	1,50	

SCAVI E BONIFICHE	
STERRO	0.102 mq
BONIFICA	3.651 mq
SBANCAMENTO	4.442 mq

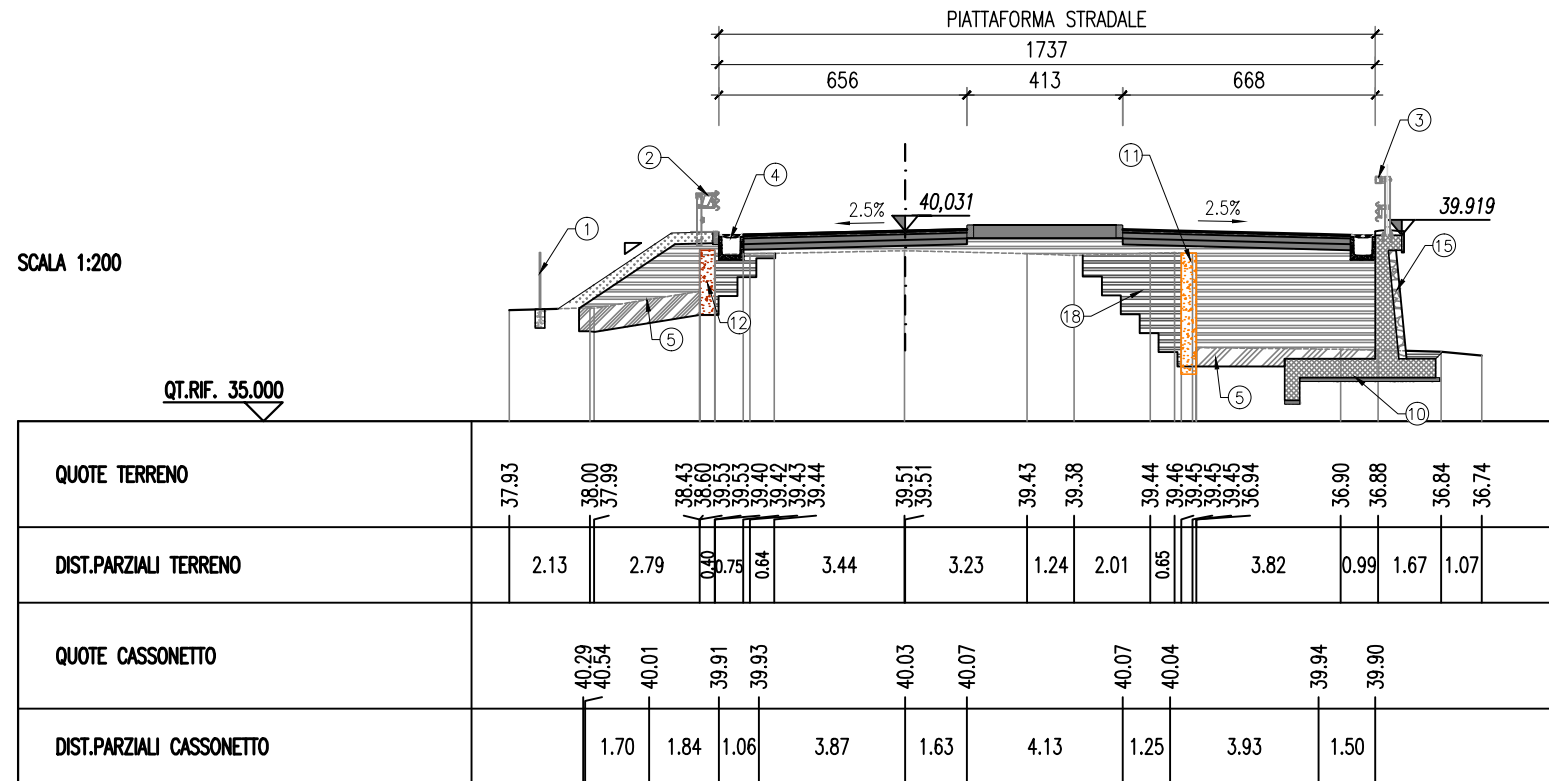
RILEVATI	
RILEVATO	26.620 mq
TERRENO VEGETALE	4.672 m
RIEMPIMENTO	0.176 mq

SOVRASTRUTTURA STRADALE	
CASSONETTO	13.241 m

DEMOLIZIONI	
DEMOLIZIONE MURI	1.940 mq
DEMOLIZIONE PAVIMENT. ESISTENTE	1.019 mq

SEZIONE N. : 65
 QT. PROGETTO : 40,031
 DIST.PROG. : 1+176,155
 DIST.PREC. : 9,615
 DIST.SUCC. : 8,005

LEGENDA		
	Pacchetto della sovrastruttura Strato di usura: 3 cm	⑨ Muro tipo C
	Pacchetto della sovrastruttura Strato di binder: 6 cm	⑩ Muro tipo D
	Pacchetto della sovrastruttura Strato di base: 15 cm	⑪ Muro esistente da demolire
	Pacchetto della sovrastruttura Strato di fondazione: 15 cm	⑫ Muro esistente da mantenere
①	Recinzione tipo 1	⑬ Muro di proprietà esistente
①Ⓐ	Recinzione tipo 2	⑭ Muro a secco
②	Barriera bordo laterale H2-W5	⑮ Rivestimento da realizzare
③	Barriera bordo ponte H3-W5	⑯ Barriera esistente da mantenere
④	Canaletta	⑰ Collettore
④Ⓐ	Mezzo Tubo in PVC R=10 cm	⑱ Reinterro con materiale proveniente dagli scavi e dalle demolizioni in sito o da cava
⑤	Bonifica sp. 50 cm (compresi i 30 cm di scotico) - uniformazione del piano di posa	⑲ Pozzetto di confluenza acque fosso
⑥	Fosso di guardia	⑳ collettore per acque meteoriche in PEAD corrugato DB 700mm
⑦	Muro tipo A	㉑ Rinfianco e letto di posa in sabbia 10 cm
⑧	Muro tipo B	㉒ Sottofondo in cls magro 10 cm con rete elettrosaldata ø8/20x20
⑧Ⓐ	Muro tipo B1	



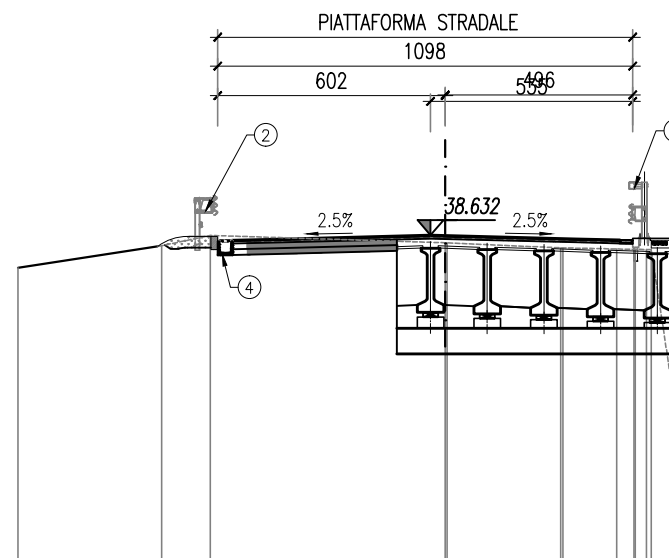
SCAVI E BONIFICHE	
STERRO	2.349 mq
RILEVATI	
RILEVATO	3.300 mq
TERRENO VEGETALE	1.259 m
SOVRASTRUTTURA STRADALE	
CASSONETTO	10.987 m

SEZIONE N. : SP1
 QT. PROGETTO : 38,632
 DIST.PROG. : 1+233,451
 DIST.PREC. : 4,168
 DIST.SUCC. : 9,529

LEGENDA		
	Pacchetto della sovrastruttura Strato di usura: 3 cm	⑨ Muro tipo C
	Pacchetto della sovrastruttura Strato di binder: 6 cm	⑩ Muro tipo D
	Pacchetto della sovrastruttura Strato di base: 15 cm	⑪ Muro esistente da demolire
	Pacchetto della sovrastruttura Strato di fondazione: 15 cm	⑫ Muro esistente da mantenere
①	Recinzione tipo 1	⑬ Muro di proprietà esistente
①a	Recinzione tipo 2	⑭ Muro a secco
②	Barriera bordo laterale H2-W5	⑮ Rivestimento da realizzare
③	Barriera bordo ponte H3-W5	⑯ Barriera esistente da mantenere
④	Canaletta	⑰ Collettore
④a	Mezzo Tubo in PVC R=10 cm	⑱ Reinterro con materiale proveniente dagli scavi e dalle demolizioni in sito o da cava
⑤	Bonifica sp. 50 cm (compresi i 30 cm di scotico) - uniformazione del piano di posa	⑲ Pozzetto di confluenza acque fosso
⑥	Fosso di guardia	⑳ collettore per acque meteoriche in PEAD corrugato DB 700mm
⑦	Muro tipo A	㉑ Rinfianco e letto di posa in sabbia 10 cm
⑧	Muro tipo B	㉒ Sottofondo in cls magro 10 cm con rete elettrosaldata ø8/20x20
⑧a	Muro tipo B1	

SCALA 1:200

QT.RIF. 30,000



QUOTE TERRENO	37,78	38,37	38,64	38,44	38,44	38,31	38,28	38,27	38,27	38,26	34,06	32,77	32,79
DIST.PARZIALI TERRENO		3,80	1,28	6,22	3,01	1,43	0,46	0,64	0,63	2,44			
QUOTE CASSONETTO			38,50	38,54	38,17	38,64	38,17	38,63	38,55	38,51			
DIST.PARZIALI CASSONETTO			1,50	4,12	0,38	3,46	1,50						

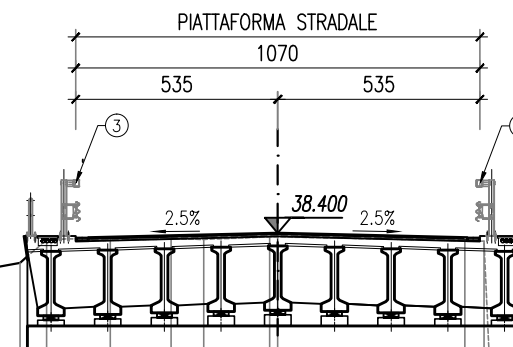
SOVRASTRUTTURA STRADALE	
CASSONETTO	10,696 m

SEZIONE N. : 67a
 QT. PROGETTO : 38,400
 DIST.PROG. : 1+242,980
 DIST.PREC. : 9,529
 DIST.SUCC. : 6,530

LEGENDA	
Pacchetto della sovrastruttura Strato di usura: 3 cm	⑨ Muro tipo C
Pacchetto della sovrastruttura Strato di binder: 6 cm	⑩ Muro tipo D
Pacchetto della sovrastruttura Strato di base: 15 cm	⑪ Muro esistente da demolire
Pacchetto della sovrastruttura Strato di fondazione: 15 cm	⑫ Muro esistente da mantenere
① Recinzione tipo 1	⑬ Muro di proprietà esistente
①a Recinzione tipo 2	⑭ Muro a secco
② Barriera bordo laterale H2-W5	⑮ Rivestimento da realizzare
③ Barriera bordo ponte H3-W5	⑯ Barriera esistente da mantenere
④ Canaletta	⑰ Collettore
④a Mezzo Tubo in PVC R=10 cm	⑱ Rientro con materiale proveniente dagli scavi e dalle demolizioni in sito o da cava
⑤ Bonifica sp. 50 cm (compresi i 30 cm di scotico) - uniformazione del piano di posa	⑲ Pozzetto di confluenza acque fosso
⑥ Fosso di guardia	⑳ collettore per acque meteoriche in PEAD corrugato DB 700mm
⑦ Muro tipo A	㉑ Rinfianco e letto di posa in sabbia 10 cm
⑧ Muro tipo B	㉒ Sottofondo in cls magro 10 cm con rete elettrosaldata ø8/20x20
⑧a Muro tipo B1	

SCALA 1:200

QT.RIF. 30,000



QUOTE TERRENO	36,76	37,62	38,24	38,28	38,26	38,24	38,31	38,30	38,21	38,19	38,06	32,80	32,61
DIST.PARZIALI TERRENO	4,72	0,71	1,68	1,61	0,86	1,74	0,68	4,48	0,51		4,70		
QUOTE CASSONETTO			38,28	38,32			38,41	38,40	38,32	38,28			
DIST.PARZIALI CASSONETTO			1,50	3,85			0,46	3,39	1,50				

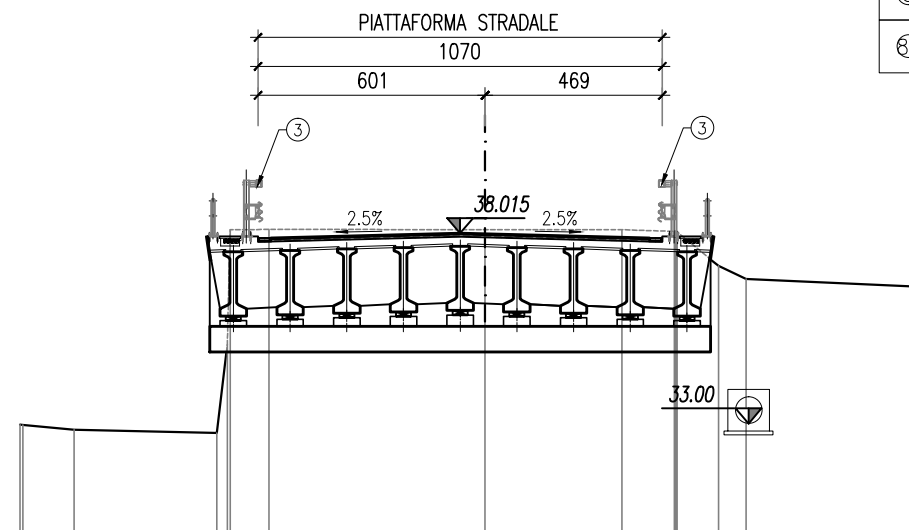
SOVRASTRUTTURA STRADALE	
CASSONETTO	10.696 m

SEZIONE N. : 68a
 QT. PROGETTO : 38.015
 DIST.PROG. : 1+258.75
 DIST.PREC. : 9.24
 DIST.SUCC. : 6.67

LEGENDA		
	Pacchetto della sovrastruttura Strato di usura: 3 cm	⑨ Muro tipo C
	Pacchetto della sovrastruttura Strato di binder: 6 cm	⑩ Muro tipo D
	Pacchetto della sovrastruttura Strato di base: 15 cm	⑪ Muro esistente da demolire
	Pacchetto della sovrastruttura Strato di fondazione: 15 cm	⑫ Muro esistente da mantenere
①	Recinzione tipo 1	⑬ Muro di proprietà esistente
①a	Recinzione tipo 2	⑭ Muro a secco
②	Barriera bordo laterale H2-W5	⑮ Rivestimento da realizzare
③	Barriera bordo ponte H3-W5	⑯ Barriera esistente da mantenere
④	Canaletta	⑰ Collettore
④a	Mezzo Tubo in PVC R=10 cm	⑱ Rientro con materiale proveniente dagli scavi e dalle demolizioni in sito o da cava
⑤	Bonifica sp. 50 cm (compresi i 30 cm di scotico) - uniformazione del piano di posa	⑲ Pozzetto di confluenza acque fosso
⑥	Fosso di guardia	⑳ collettore per acque meteoriche in PEAD corrugato DB 700mm
⑦	Muro tipo A	㉑ Rinfianco e letto di posa in sabbia 10 cm
⑧	Muro tipo B	㉒ Sottofondo in cls magro 10 cm con rete elettrosaldata ø8/20x20
⑧a	Muro tipo B1	

SCALA 1:200

QT.RIF. 30.000



QUOTE TERRENO	32.97	32.96	32.84	32.76	32.08	32.12	38.13	38.13	38.08	38.08	38.08	38.08	37.17	36.82	36.62
DIST.PARZIALI TERRENO	1.35		3.77	1.03		5.72		3.62	1.39	1.11	0.73		4.73		
QUOTE CASSONETTO				37.90	37.94		38.03	38.01		37.94	37.90				
DIST.PARZIALI CASSONETTO				1.50	3.85		0.66	3.19	1.50						

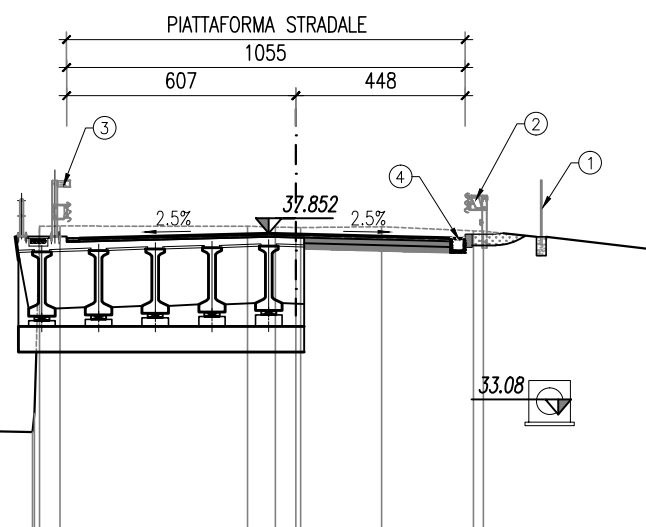
SCAVI E BONIFICHE	
STERRO	6.064 mq
RILEVATI	
RILEVATO	2.628 mq
TERRENO VEGETALE	1.070 m
SOVRASTRUTTURA STRADALE	
CASSONETTO	10.548 m

SEZIONE N. : SP2
 QT. PROGETTO : 37.852
 DIST.PROG. : 1+265.42
 DIST.PREC. : 6.67
 DIST.SUCC. : 2.97

LEGENDA		
	Pacchetto della sovrastruttura Strato di usura: 3 cm	⑨ Muro tipo C
	Pacchetto della sovrastruttura Strato di binder: 6 cm	⑩ Muro tipo D
	Pacchetto della sovrastruttura Strato di base: 15 cm	⑪ Muro esistente da demolire
	Pacchetto della sovrastruttura Strato di fondazione: 15 cm	⑫ Muro esistente da mantenere
①	Recinzione tipo 1	⑬ Muro di proprietà esistente
①a	Recinzione tipo 2	⑭ Muro a secco
②	Barriera bordo laterale H2-W5	⑮ Rivestimento da realizzare
③	Barriera bordo ponte H3-W5	⑯ Barriera esistente da mantenere
④	Canaletta	⑰ Collettore
④a	Mezzo Tubo in PVC R=10 cm	⑱ Rientro con materiale proveniente dagli scavi e dalle demolizioni in sito o da cava
⑤	Bonifica sp. 50 cm (compresi i 30 cm di scotico) - uniformazione del piano di posa	⑲ Pozzetto di confluenza acque fosso
⑥	Fosso di guardia	⑳ collettore per acque meteoriche in PEAD corrugato DB 700mm
⑦	Muro tipo A	㉑ Rinfianco e letto di posa in sabbia 10 cm
⑧	Muro tipo B	㉒ Sottofondo in cls magro 10 cm con rete elettrosaldata ø8/20x20
⑧a	Muro tipo B1	

SCALA 1:200

QT.RIF. 30.000



QUOTE TERRENO	32.75	32.64	32.61	33.10	38.06	38.04	38.03	38.02	38.05	37.93	37.93	37.40
DIST.PARZIALI TERRENO	4.32	1.29	0.54	4.96	0.74	0.54	2.14	2.43	4.83			
QUOTE CASSONETTO			37.74	37.77	37.87	37.85	37.78	37.74				37.44
DIST.PARZIALI CASSONETTO			1.50	3.85	0.72	2.98	1.50	9.41				

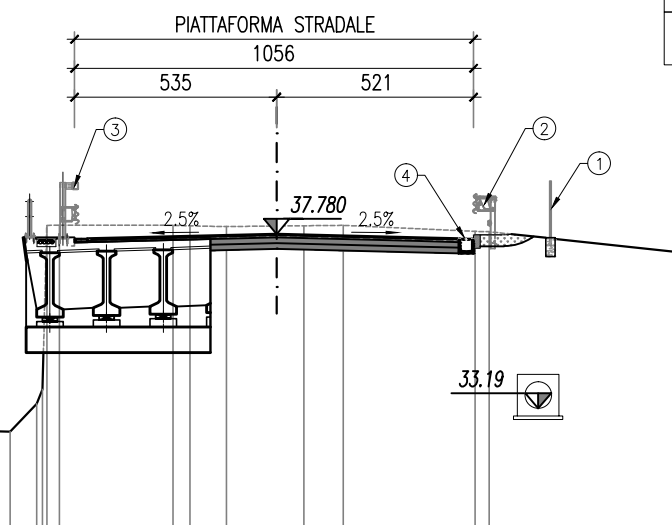
SCAVI E BONIFICHE	
STERRO	4.987 mq
RILEVATI	
RILEVATO	2.234 mq
TERRENO VEGETALE	1.215 m
SOVRASTRUTTURA STRADALE	
CASSONETTO	10.558 m
DEMOLIZIONI	
DEMOLIZIONE PAVIMENT. ESISTENTE	2.525 mq

SEZIONE N. : 69
 QT. PROGETTO : 37.780
 DIST.PROG. : +1+268.39
 DIST.PREC. : 2.97
 DIST.SUCC. : 9.50

LEGENDA	
Pacchetto della sovrastruttura Strato di usura: 3 cm	⑨ Muro tipo C
Pacchetto della sovrastruttura Strato di binder: 6 cm	⑩ Muro tipo D
Pacchetto della sovrastruttura Strato di base: 15 cm	⑪ Muro esistente da demolire
Pacchetto della sovrastruttura Strato di fondazione: 15 cm	⑫ Muro esistente da mantenere
① Recinzione tipo 1	⑬ Muro di proprietà esistente
② Recinzione tipo 2	⑭ Muro a secco
③ Barriera bordo laterale H2-W5	⑮ Rivestimento da realizzare
④ Barriera bordo ponte H3-W5	⑯ Barriera esistente da mantenere
⑤ Canaletta	⑰ Collettore
⑥ Mezzo Tubo in PVC R=10 cm	⑱ Rientro con materiale proveniente dagli scavi e dalle demolizioni in sito o da cava
⑦ Bonifica sp. 50 cm (compresi i 30 cm di scotico) - uniformazione del piano di posa	⑲ Pozzetto di confluenza acque fosso
⑧ Fosso di guardia	⑳ collettore per acque meteoriche in PEAD corrugato DB 700mm
⑨ Muro tipo A	㉑ Rinfianco e letto di posa in sabbia 10 cm
⑩ Muro tipo B	㉒ Sottofondo in cls magro 10 cm con rete elettrosaldata ø8/20x20
⑪ Muro tipo B1	

SCALA 1:200

QT.RIF. 30.000



QUOTE TERRENO	32.70	32.57	33.31	33.69	38.03	38.01	38.00	38.02	38.03	37.87	37.86	37.27
DIST.PARZIALI TERRENO	5.04	0.71	0.33	3.01	0.45	0.96	2.05	1.04	3.50	0.37	5.46	
QUOTE CASSONETTO		37.66	37.70		37.30	37.60	37.78	37.71	37.67			
DIST.PARZIALI CASSONETTO		1.50	3.84	0.72	2.99	1.50						

SCAVI E BONIFICHE	
STERRO	6.186 mq
BONIFICA	0.557 mq
FOSSO	0.419 mq

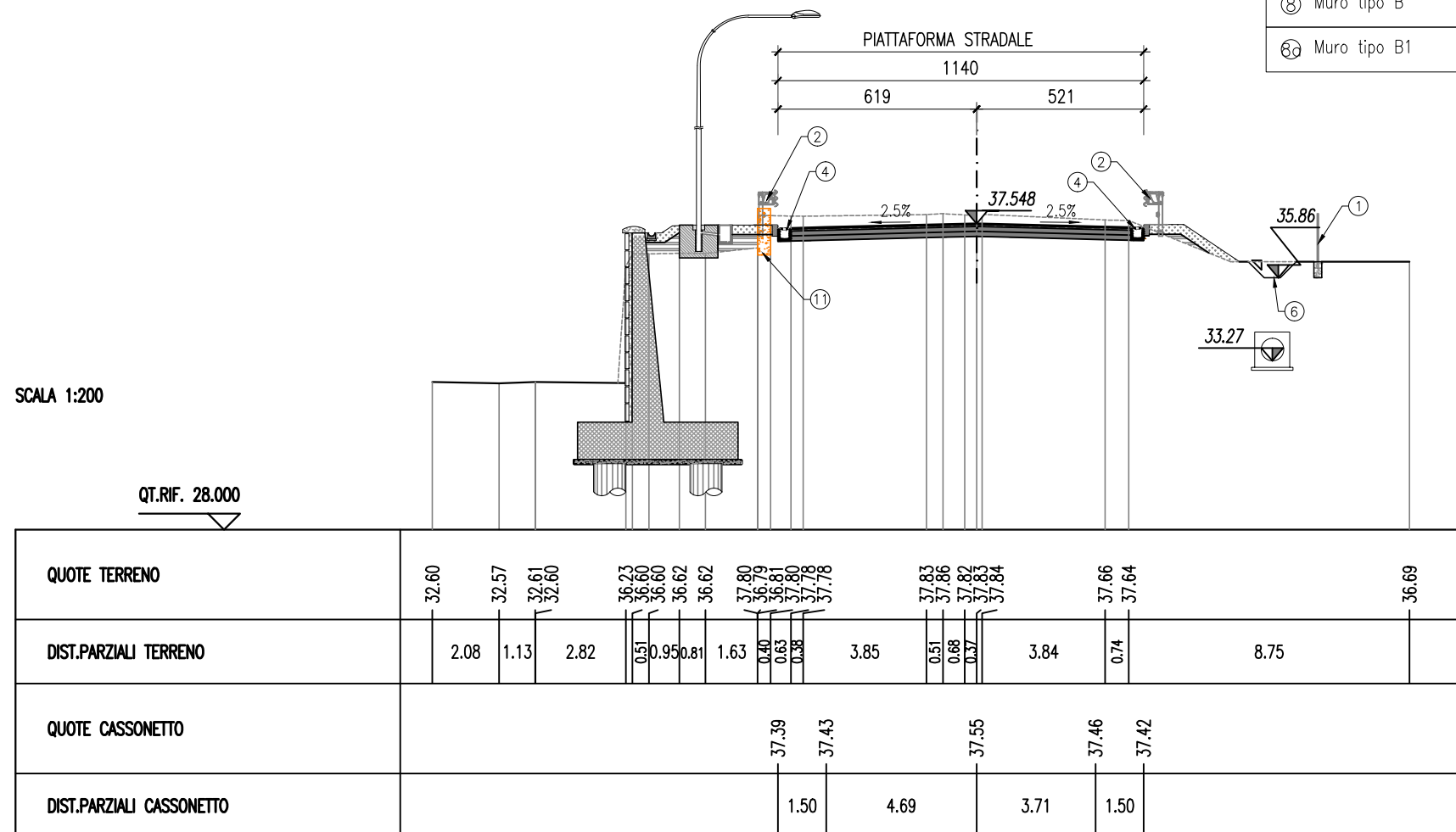
RILEVATI	
RILEVATO	0.897 mq
TERRENO VEGETALE	3.724 m

SOVRASTRUTTURA STRADALE	
CASSONETTO	11.400 m

DEMOLIZIONI	
DEMOLIZIONE MURI	0.580 mq
DEMOLIZIONE PAVIMENT. ESISTENTE	2.795 mq

SEZIONE N. : 69a
 QT. PROGETTO : 37.548
 DIST.PROG. : 1+277.89
 DIST.PREC. : 9.50
 DIST.SUCC. : 9.60

LEGENDA	
Pacchetto della sovrastruttura Strato di usura: 3 cm	⑨ Muro tipo C
Pacchetto della sovrastruttura Strato di binder: 6 cm	⑩ Muro tipo D
Pacchetto della sovrastruttura Strato di base: 15 cm	⑪ Muro esistente da demolire
Pacchetto della sovrastruttura Strato di fondazione: 15 cm	⑫ Muro esistente da mantenere
① Recinzione tipo 1	⑬ Muro di proprietà esistente
①② Recinzione tipo 2	⑭ Muro a secco
② Barriera bordo laterale H2-W5	⑮ Rivestimento da realizzare
③ Barriera bordo ponte H3-W5	⑯ Barriera esistente da mantenere
④ Canaletta	⑰ Collettore
④⑤ Mezzo Tubo in PVC R=10 cm	⑱ Rientro con materiale proveniente dagli scavi e dalle demolizioni in sito o da cava
⑤ Bonifica sp. 50 cm (compresi i 30 cm di scotico) - uniformazione del piano di posa	⑲ Pozzetto di confluenza acque fosso
⑥ Fosso di guardia	⑳ collettore per acque meteoriche in PEAD corrugato DB 700mm
⑦ Muro tipo A	㉑ Rinfianco e letto di posa in sabbia 10 cm
⑧ Muro tipo B	㉒ Sottofondo in cls magro 10 cm con rete elettrosaldata ø8/20x20
⑧⑨ Muro tipo B1	



SCAVI E BONIFICHE	
STERRO	5.731 mq
FOSSO	0.704 mq

RILEVATI	
RILEVATO	0.973 mq
TERRENO VEGETALE	2.966 m

SOVRASTRUTTURA STRADALE	
CASSONETTO	11.160 m

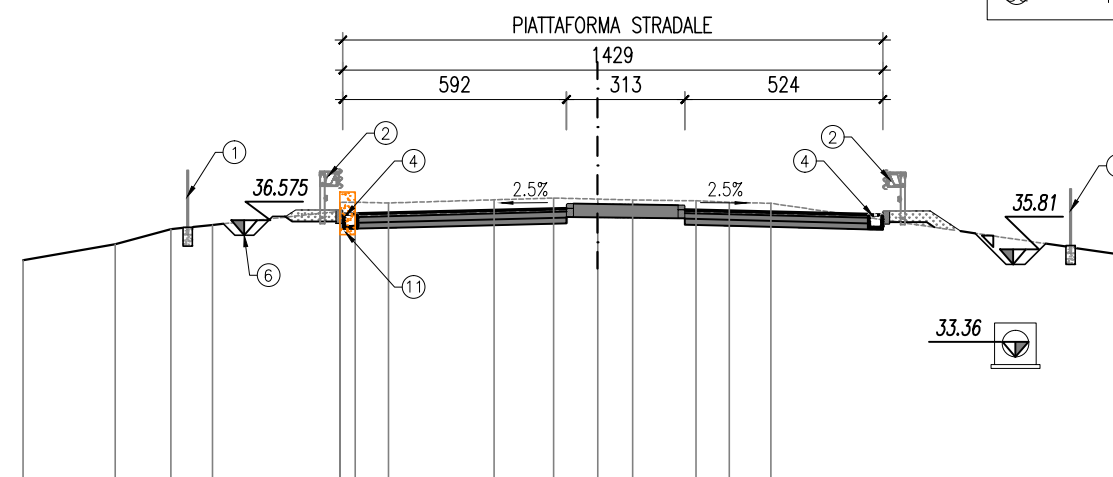
DEMOLIZIONI	
DEMOLIZIONE MURI	0.452 mq
DEMOLIZIONE PAVIMENT. ESISTENTE	3.402 mq

SEZIONE N. : 69b
 QT. PROGETTO : 37.314
 DIST.PROG. : 1+287.49
 DIST.PREC. : 9.60
 DIST.SUCC. : 9.64

LEGENDA	
	⑨ Muro tipo C
	⑩ Muro tipo D
	⑪ Muro esistente da demolire
	⑫ Muro esistente da mantenere
① Recinzione tipo 1	⑬ Muro di proprietà esistente
② Recinzione tipo 2	⑭ Muro a secco
③ Barriera bordo laterale H2-W5	⑮ Rivestimento da realizzare
④ Barriera bordo ponte H3-W5	⑯ Barriera esistente da mantenere
⑤ Canaletta	⑰ Collettore
⑥ Mezzo Tubo in PVC R=10 cm	⑱ Rientro con materiale proveniente dagli scavi e dalle demolizioni in sito o da cava
⑦ Bonifica sp. 50 cm (compresi i 30 cm di scotico) - uniformazione del piano di posa	⑲ Pozzetto di confluenza acque fosso
⑧ Fosso di guardia	⑳ collettore per acque meteoriche in PEAD corrugato DB 700mm
⑨ Muro tipo A	㉑ Rinfianco e letto di posa in sabbia 10 cm
⑩ Muro tipo B	㉒ Sottofondo in cls magro 10 cm con rete elettrosaldata ø8/20x20
⑪ Muro tipo B1	

SCALA 1:200

QT.RIF. 30.000



QUOTE TERRENO	35.92	36.34	36.74	36.85	37.21	37.45	37.29	37.43	37.52	37.56	37.54	37.51	37.49	37.45	37.42	36.00
DIST.PARZIALI TERRENO	2.44	1.47	1.11	3.37	0.40	0.88	2.80	1.57	1.16	0.93	1.68	0.88	1.10	9.71		
QUOTE CASSONETTO					37.15				37.29	37.29		37.26		37.13		
DIST.PARZIALI CASSONETTO							5.87			3.13			5.24			

RAMO SUD

SCAVI E BONIFICHE	
STERRO	1.694 mq
BONIFICA	1.125 mq
SBANCAMENTO	2.600 mq

RILEVATI	
RILEVATO	6.425 mq
RIEMPIMENTO	3.836 mq

SOVRASTRUTTURA STRADALE	
CASSONETTO	12.920 m

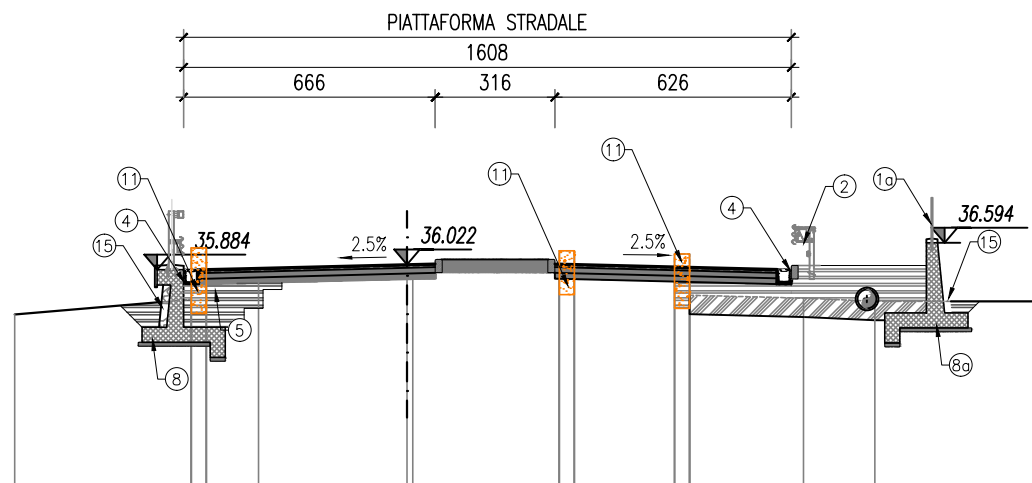
DEMOLIZIONI	
DEMOLIZIONE MURI	1.735 mq
DEMOLIZIONE PAVIMENT. ESISTENTE	2.335 mq

SEZIONE N. : 72a
 QT. PROGETTO : 36,022
 DIST.PROG. : 1+342,860
 DIST.PREC. : 7,150
 DIST.SUCC. : 7,140

SCALA 1:200

QT.RIF. 30,000

QUOTE TERRENO	34,70	35,10	35,46	35,66	35,70	35,91	35,92	35,79	35,79	35,70	35,70	35,13	35,05
DIST.PARZIALI TERRENO	4,67	0,40	1,38	3,93	3,87	0,40	2,65	0,40	3,02	1,88			
QUOTE CASSONETTO		35,87	35,91	36,02	36,00	36,00	35,88	35,85					
DIST.PARZIALI CASSONETTO		1,50	4,41	0,75	3,16	4,76	1,50						



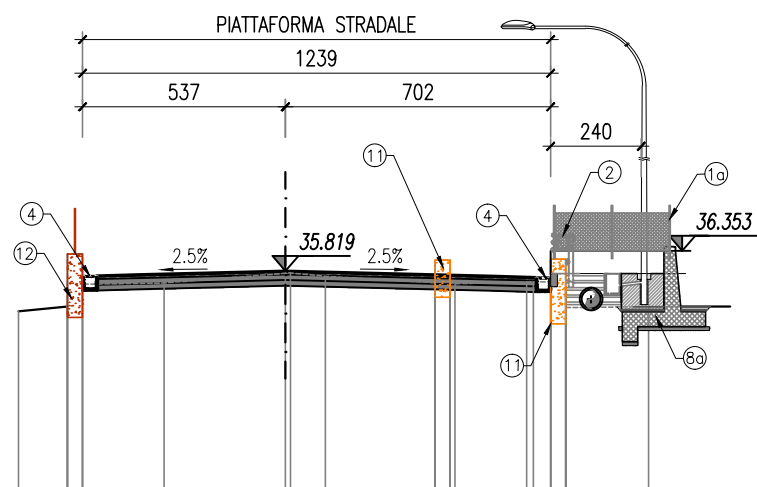
LEGENDA	
	Pacchetto della sovrastruttura Strato di usura: 3 cm
	Pacchetto della sovrastruttura Strato di binder: 6 cm
	Pacchetto della sovrastruttura Strato di base: 15 cm
	Pacchetto della sovrastruttura Strato di fondazione: 15 cm
①	Recinzione tipo 1
①a	Recinzione tipo 2
②	Barriera bordo laterale H2-W5
③	Barriera bordo ponte H3-W5
④	Canaletta
④a	Mezzo Tubo in PVC R=10 cm
⑤	Bonifica sp. 50 cm (compresi i 30 cm di scotico) - uniformazione del piano di posa
⑥	Fosso di guardia
⑦	Muro tipo A
⑧	Muro tipo B
⑧a	Muro tipo B1
⑨	Muro tipo C
⑩	Muro tipo D
⑪	Muro esistente da demolire
⑫	Muro esistente da mantenere
⑬	Muro di proprietà esistente
⑭	Muro a secco
⑮	Rivestimento da realizzare
⑯	Barriera esistente da mantenere
⑰	Collettore
⑱	Reinterro con materiale proveniente dagli scavi e dalle demolizioni in sito o da cava
⑲	Pozzetto di confluenza acque fosso
⑳	collettore per acque meteoriche in PEAD corrugato DB 700mm
㉑	Rinfianco e letto di posa in sabbia 10 cm
㉒	Sottofondo in cls magro 10 cm con rete elettrosaldata ø8/20x20

SCAVI E BONIFICHE	
STERRO	1.963 mq
SBANCAMENTO	0.218 mq
RILEVATO	
RIEMPIMENTO	1.223 m
SOVRASTRUTTURA STRADALE	
CASSONETTO	12.390 m
DEMOLIZIONI	
DEMOLIZIONE MURI	1.079 mq
DEMOLIZIONE PAVIMENT. ESISTENTE	2.335 mq

SEZIONE N. : 73
 QT. PROGETTO : 35,819
 DIST.PROG. : 1+350,000
 DIST.PREC. : 7,140
 DIST.SUCC. : 8,300

SCALA 1:200

QT.RIF. 30,000



QUOTE TERRENO	34,76	34,88	35,49	36,27	35,47	35,50	35,76	35,77	35,68	35,51	36,11	35,51	35,48	35,53	35,53	35,54	36,14	35,74	34,85	34,88
DIST.PARZIALI TERRENO	1,29	0,40	2,16			3,21	0,92	2,91		0,40	1,89	0,45	0,40				2,19			
QUOTE CASSONETTO		35,69		35,72			35,82				35,68			35,64						
DIST.PARZIALI CASSONETTO			1,50			3,84				5,55				1,50						

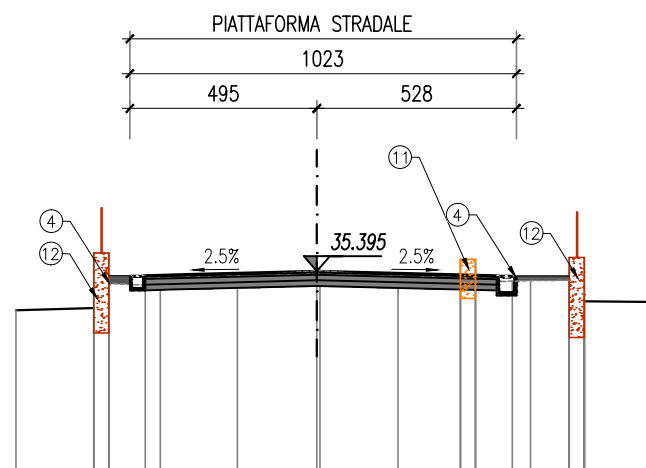
LEGENDA			
	Pacchetto della sovrastruttura Strato di usura: 3 cm	⑨	Muro tipo C
	Pacchetto della sovrastruttura Strato di binder: 6 cm	⑩	Muro tipo D
	Pacchetto della sovrastruttura Strato di base: 15 cm	⑪	Muro esistente da demolire
	Pacchetto della sovrastruttura Strato di fondazione: 15 cm	⑫	Muro esistente da mantenere
①	Recinzione tipo 1	⑬	Muro di proprietà esistente
①a	Recinzione tipo 2	⑭	Muro a secco
②	Barriera bordo laterale H2-W5	⑮	Rivestimento da realizzare
③	Barriera bordo ponte H3-W5	⑯	Barriera esistente da mantenere
④	Canaletta	⑰	Collettore
④a	Mezzo Tubo in PVC R=10 cm	⑱	Reinterro con materiale proveniente dagli scavi e dalle demolizioni in sito o da cava
⑤	Bonifica sp. 50 cm (compresi i 30 cm di scotico) - uniformazione del piano di posa	⑲	Pozzetto di confluenza acque fosso
⑥	Fosso di guardia	⑳	collettore per acque meteoriche in PEAD corrugato DB 700mm
⑦	Muro tipo A	㉑	Rinfianco e letto di posa in sabbia 10 cm
⑧	Muro tipo B	㉒	Sottofondo in cls magro 10 cm con rete elettrosaldata ø8/20x20
⑧a	Muro tipo B1		

SCAVI E BONIFICHE	
STERRO	2.511 mq
RILEVATI	
RIEMPIMENTO	0.294 mq
SOVRASTRUTTURA STRADALE	
CASSONETTO	10.230 m
DEMOLIZIONI	
DEMOLIZIONE MURI	0.413 mq
DEMOLIZIONE PAVIMENT. ESISTENTE	2.329 mq

SEZIONE N. : 73b
 QT. PROGETTO : 35,395
 DIST.PROG. : 1+366,600
 DIST.PREC. : 8,300
 DIST.SUCC. : 8,400

SCALA 1:200

QT.RIF. 30,000



QUOTE TERRENO	34,36	34,42	34,88	35,08	35,09	35,25	35,41	35,42	35,22	35,11	35,71	35,71	35,13	35,15	35,76	35,76	34,74	34,60	34,58
DIST.PARZIALI TERRENO	2,06	0,40	0,96	0,4	2,03	2,11	2,06	1,65	0,40	0,98	0,48	1,02	0,40	1,82					
QUOTE CASSONETTO		35,27	35,31		35,40		35,30	35,26											
DIST.PARZIALI CASSONETTO		1,50	3,45		3,78		1,50												

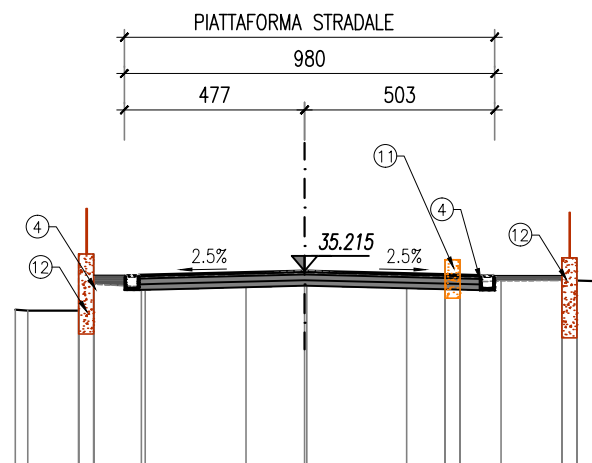
LEGENDA			
	Pacchetto della sovrastruttura Strato di usura: 3 cm	⑨	Muro tipo C
	Pacchetto della sovrastruttura Strato di binder: 6 cm	⑩	Muro tipo D
	Pacchetto della sovrastruttura Strato di base: 15 cm	⑪	Muro esistente da demolire
	Pacchetto della sovrastruttura Strato di fondazione: 15 cm	⑫	Muro esistente da mantenere
①	Recinzione tipo 1	⑬	Muro di proprietà esistente
①Ⓐ	Recinzione tipo 2	⑭	Muro a secco
②	Barriera bordo laterale H2-W5	⑮	Rivestimento da realizzare
③	Barriera bordo ponte H3-W5	⑯	Barriera esistente da mantenere
④	Canaletta	⑰	Collettore
④Ⓐ	Mezzo Tubo in PVC R=10 cm	⑱	Reintegro con materiale proveniente dagli scavi e dalle demolizioni in sito o da cava
⑤	Bonifica sp. 50 cm (compresi i 30 cm di scotico) - uniformazione del piano di posa	⑲	Pozzetto di confluenza acque fosso
⑥	Fosso di guardia	⑳	collettore per acque meteoriche in PEAD corrugato DB 700mm
⑦	Muro tipo A	㉑	Rinfianco e letto di posa in sabbia 10 cm
⑧	Muro tipo B	㉒	Sottofondo in cls magro 10 cm con rete elettrosaldata ø8/20x20
⑧Ⓐ	Muro tipo B1		

SCAVI E BONIFICHE	
STERRO	1.639 mq
RILEVATI	
RIEMPIMENTO	0.458 mq
SOVRASTRUTTURA STRADALE	
CASSONETTO	9.800 m
DEMOLIZIONI	
DEMOLIZIONE MURI	0.408 mq
DEMOLIZIONE PAVIMENT. ESISTENTE	2.333 mq

SEZIONE N. : 74
 QT. PROGETTO : 35,215
 DIST.PROG. : 1+375,000
 DIST.PREC. : 8,400
 DIST.SUCC. : 8,000

SCALA 1:200

QT.RIF. 30,000



QUOTE TERRENO	34,19	34,17	34,17	35,67	34,87	34,80	35,12	35,24	35,24	34,99	34,92	35,52	35,52	34,92	34,95	34,97	35,57	35,57	34,97	34,95
DIST.PARZIALI TERRENO	0,34	1,34	0,40	1,26	2,67	1,55	2,64	1,02	0,40	1,08	1,61	0,40	0,56	0,40	0,56	0,40	0,56	0,40	0,56	0,40
QUOTE CASSONETTO			35,10	35,12		35,22		35,12	35,09											
DIST.PARZIALI CASSONETTO			1,02	3,75	3,73	1,30														

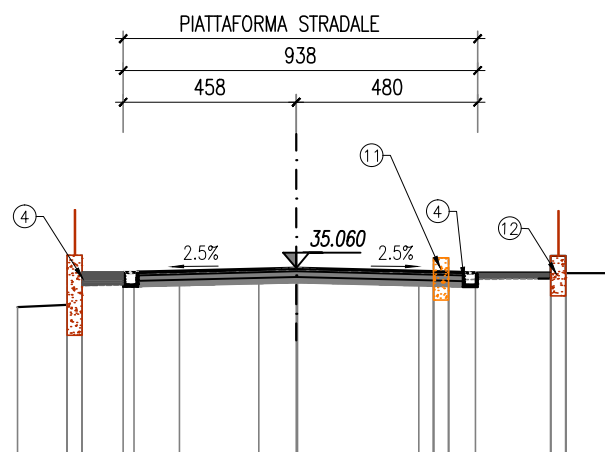
LEGENDA			
	Pacchetto della sovrastruttura Strato di usura: 3 cm	⑨	Muro tipo C
	Pacchetto della sovrastruttura Strato di binder: 6 cm	⑩	Muro tipo D
	Pacchetto della sovrastruttura Strato di base: 15 cm	⑪	Muro esistente da demolire
	Pacchetto della sovrastruttura Strato di fondazione: 15 cm	⑫	Muro esistente da mantenere
①	Recinzione tipo 1	⑬	Muro di proprietà esistente
①Ⓐ	Recinzione tipo 2	⑭	Muro a secco
②	Barriera bordo laterale H2-W5	⑮	Rivestimento da realizzare
③	Barriera bordo ponte H3-W5	⑯	Barriera esistente da mantenere
④	Canaletta	⑰	Collettore
④Ⓐ	Mezzo Tubo in PVC R=10 cm	⑱	Reinterro con materiale proveniente dagli scavi e dalle demolizioni in sito o da cava
⑤	Bonifica sp. 50 cm (compresi i 30 cm di scotico) - uniformazione del piano di posa	⑲	Pozzetto di confluenza acque fosso
⑥	Fosso di guardia	⑳	collettore per acque meteoriche in PEAD corrugato DB 700mm
⑦	Muro tipo A	㉑	Rinfianco e letto di posa in sabbia 10 cm
⑧	Muro tipo B	㉒	Sottofondo in cls magro 10 cm con rete elettrosaldata ø8/20x20
⑧Ⓐ	Muro tipo B1		

SCAVI E BONIFICHE	
STERRO	1.144 mq
RILEVATI	
RIEMPIMENTO	0.736 mq
SOVRASTRUTTURA STRADALE	
CASSONETTO	9.380 m
DEMOLIZIONI	
DEMOLIZIONE MURI	0.450 mq
DEMOLIZIONE PAVIMENT. ESISTENTE	2.332 mq

SEZIONE N. : 74a
 QT. PROGETTO : 35,060
 DIST.PROG. : 1+383,000
 DIST.PREC. : 8,000
 DIST.SUCC. : 8,600

SCALA 1:200

QT.RIF. 30,000



QUOTE TERRENO	34,03	34,08	34,79	34,79	34,61	34,74	34,99	35,07	35,07	34,76	34,77	34,77	34,74	34,76	35,38	34,78	35,38	34,92	34,93
DIST.PARZIALI TERRENO	1,31	0,40	1,09	1,20	2,09	0,99	3,21	0,49	0,40	0,71	1,99	0,40	1,11						
QUOTE CASSONETTO			34,95	34,97			35,06			34,97	34,94								
DIST.PARZIALI CASSONETTO			0,83		3,75			3,75		1,05									

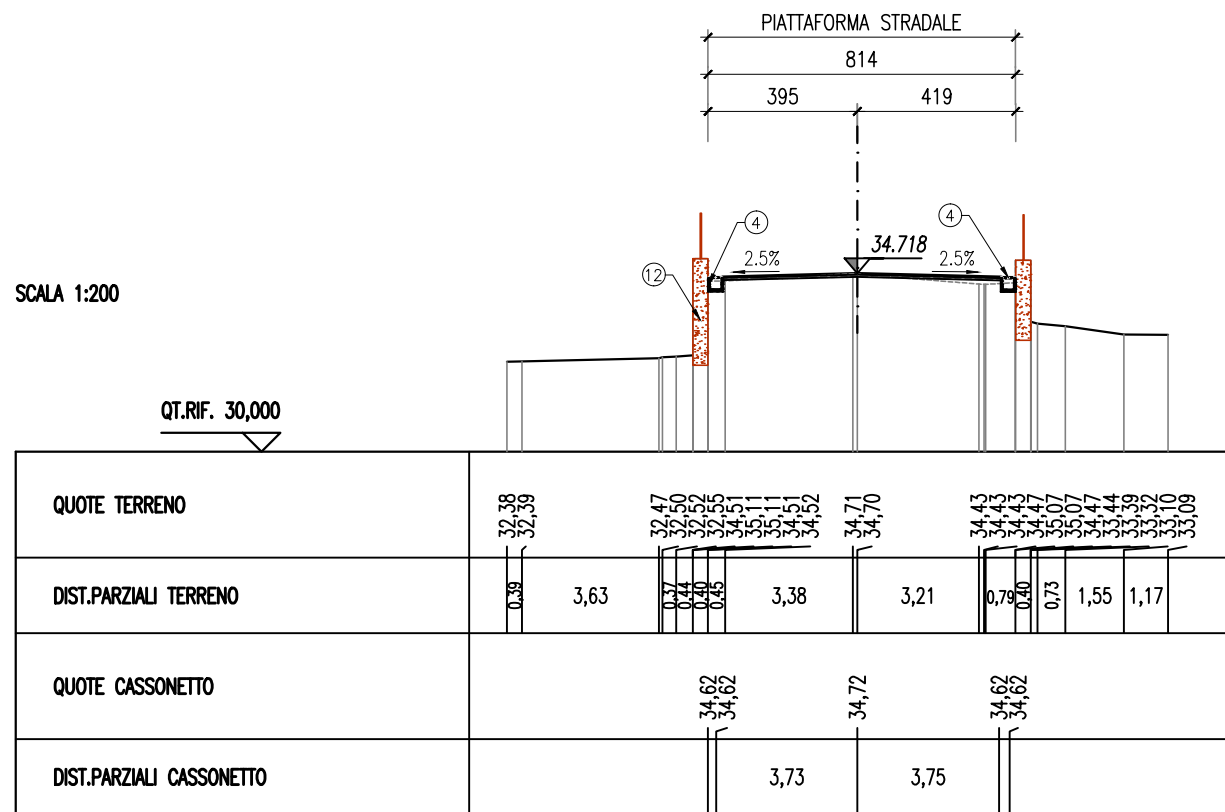
LEGENDA	
Pacchetto della sovrastruttura Strato di usura: 3 cm	⑨ Muro tipo C
Pacchetto della sovrastruttura Strato di binder: 6 cm	⑩ Muro tipo D
Pacchetto della sovrastruttura Strato di base: 15 cm	⑪ Muro esistente da demolire
Pacchetto della sovrastruttura Strato di fondazione: 15 cm	⑫ Muro esistente da mantenere
① Recinzione tipo 1	⑬ Muro di proprietà esistente
①a Recinzione tipo 2	⑭ Muro a secco
② Barriera bordo laterale H2-W5	⑮ Rivestimento da realizzare
③ Barriera bordo ponte H3-W5	⑯ Barriera esistente da mantenere
④ Canaletta	⑰ Collettore
④a Mezzo Tubo in PVC R=10 cm	⑱ Rientro con materiale proveniente dagli scavi e dalle demolizioni in sito o da cava
⑤ Bonifica sp. 50 cm (compresi i 30 cm di scotico) - uniformazione del piano di posa	⑲ Pozzetto di confluenza acque fosso
⑥ Fosso di guardia	⑳ collettore per acque meteoriche in PEAD corrugato DB 700mm
⑦ Muro tipo A	㉑ Rinfianco e letto di posa in sabbia 10 cm
⑧ Muro tipo B	㉒ Sottofondo in cls magro 10 cm con rete elettrosaldata ø8/20x20
⑧a Muro tipo B1	

SCAVI E BONIFICHE	
STERRO	3.231 mq
SOVRASTRUTTURA STRADALE	
CASSONETTO	8.140 m
SCARIFICA PAVIMENT. ESISTENTE	8.140 m

SEZIONE N. : 75a
 QT. PROGETTO : 34,718
 DIST.PROG. : 1+410,000
 DIST.PREC. : 10,000
 DIST.SUCC. : 9,810

SCALA 1:200

QT.RIF. 30,000

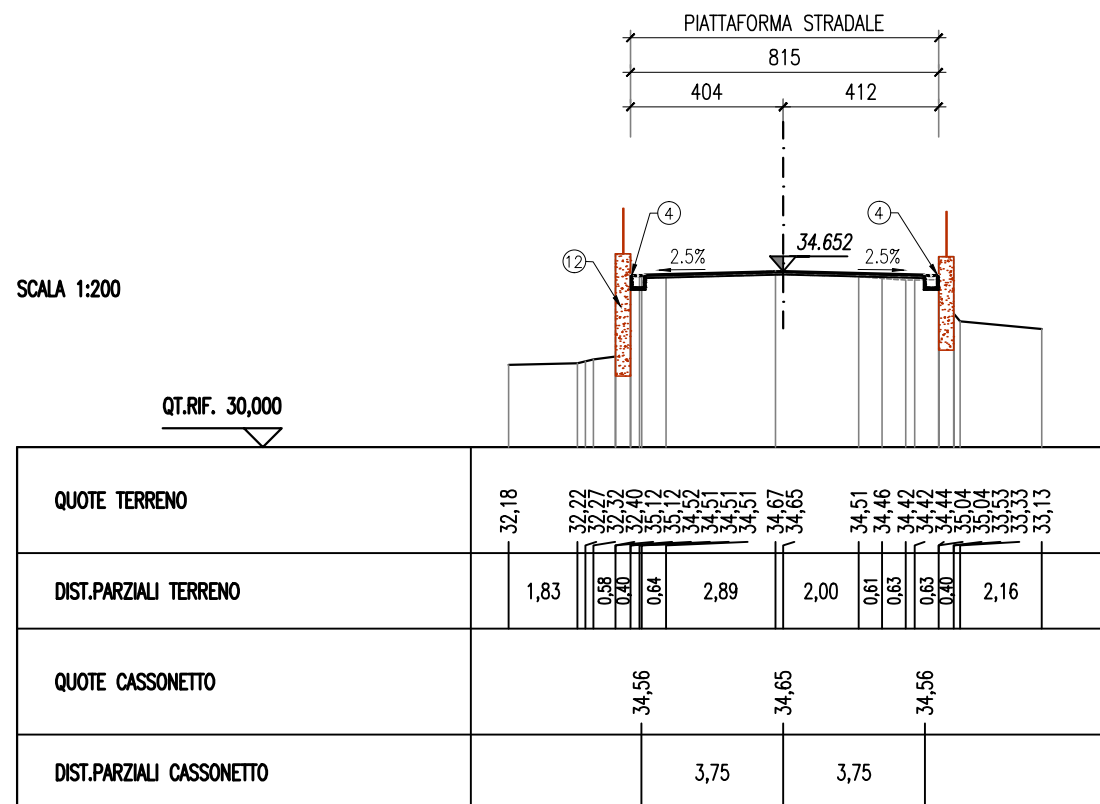


LEGENDA	
Pacchetto della sovrastruttura Strato di usura: 3 cm	⑨ Muro tipo C
Pacchetto della sovrastruttura Strato di binder: 6 cm	⑩ Muro tipo D
Pacchetto della sovrastruttura Strato di base: 15 cm	⑪ Muro esistente da demolire
Pacchetto della sovrastruttura Strato di fondazione: 15 cm	⑫ Muro esistente da mantenere
① Recinzione tipo 1	⑬ Muro di proprietà esistente
①a Recinzione tipo 2	⑭ Muro a secco
② Barriera bordo laterale H2-W5	⑮ Rivestimento da realizzare
③ Barriera bordo ponte H3-W5	⑯ Barriera esistente da mantenere
④ Canaletta	⑰ Collettore
④a Mezzo Tubo in PVC R=10 cm	⑱ Rientro con materiale proveniente dagli scavi e dalle demolizioni in sito o da cava
⑤ Bonifica sp. 50 cm (compresi i 30 cm di scotico) - uniformazione del piano di posa	⑲ Pozzetto di confluenza acque fosso
⑥ Fosso di guardia	⑳ collettore per acque meteoriche in PEAD corrugato DB 700mm
⑦ Muro tipo A	㉑ Rinfianco e letto di posa in sabbia 10 cm
⑧ Muro tipo B	㉒ Sottofondo in cls magro 10 cm con rete elettrosaldata ø8/20x20
⑧a Muro tipo B1	

SCAVI E BONIFICHE	
STERRO	0.555 mq
SOVRASTRUTTURA STRADALE	
CASSONETTO	8.150 m
SCARIFICA PAVIMENT. ESISTENTE	8.150 m

SEZIONE N. : 76
 QT. PROGETTO : 34,652
 DIST.PROG. : 1+419,810
 DIST.PREC. : 9,810
 DIST.SUCC. : 20,190

SCALA 1:200



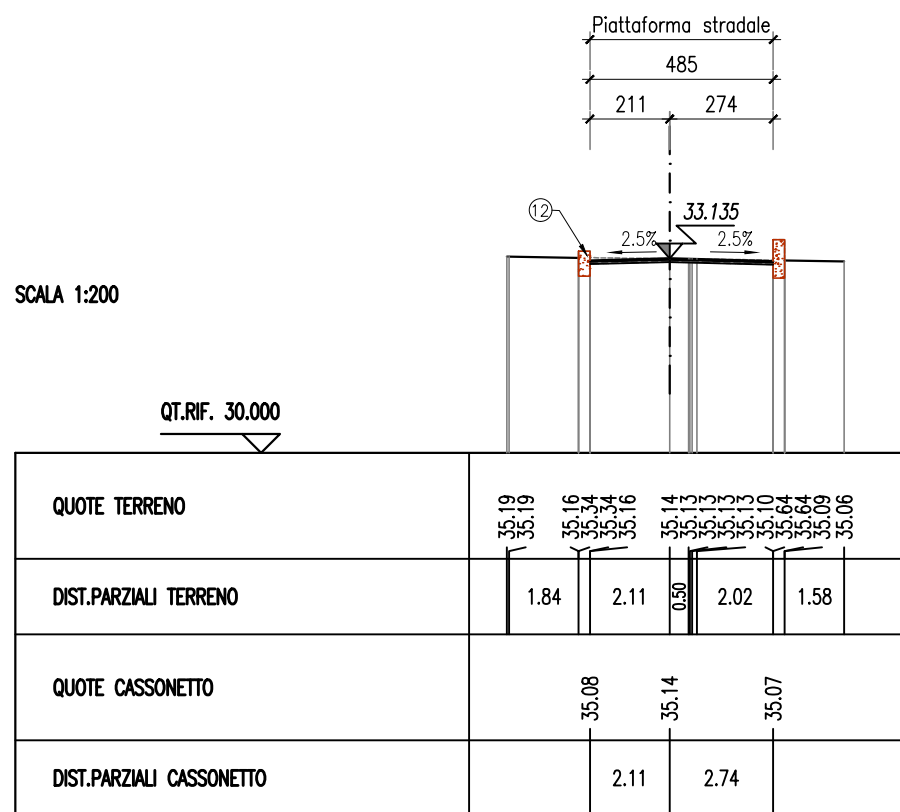
LEGENDA			
	Pacchetto della sovrastruttura Strato di usura: 3 cm	⑨	Muro tipo C
	Pacchetto della sovrastruttura Strato di binder: 6 cm	⑩	Muro tipo D
	Pacchetto della sovrastruttura Strato di base: 15 cm	⑪	Muro esistente da demolire
	Pacchetto della sovrastruttura Strato di fondazione: 15 cm	⑫	Muro esistente da mantenere
①	Recinzione tipo 1	⑬	Muro di proprietà esistente
①a	Recinzione tipo 2	⑭	Muro a secco
②	Barriera bordo laterale H2-W5	⑮	Rivestimento da realizzare
③	Barriera bordo ponte H3-W5	⑯	Barriera esistente da mantenere
④	Canaletta	⑰	Collettore
④a	Mezzo Tubo in PVC R=10 cm	⑱	Reinterro con materiale proveniente dagli scavi e dalle demolizioni in sito o da cava
⑤	Bonifica sp. 50 cm (compresi i 30 cm di scotico) - uniformazione del piano di posa	⑲	Pozzetto di confluenza acque fosso
⑥	Fosso di guardia	⑳	collettore per acque meteoriche in PEAD corrugato DB 700mm
⑦	Muro tipo A	㉑	Rinfianco e letto di posa in sabbia 10 cm
⑧	Muro tipo B	㉒	Sottofondo in cls magro 10 cm con rete elettrosaldata ø8/20x20
⑧a	Muro tipo B1		

RAMO SX

SCAVI E BONIFICHE	
STERRO	0.804 mq
SOVRASTRUTTURA STRADALE	
CASSONETTO	4.850 m
SCARIFICA PAVIMENT. ESISTENTE	4.850 m

SEZIONE N. : 1
 QT. PROGETTO : 35.135
 DIST.PROG. : 0+000.000
 DIST.SUCC. : 15.000

LEGENDA	
Pacchetto della sovrastruttura Strato di usura: 3 cm	⑨ Muro tipo C
Pacchetto della sovrastruttura Strato di binder: 6 cm	⑩ Muro tipo D
Pacchetto della sovrastruttura Strato di base: 15 cm	⑪ Muro esistente da demolire
Pacchetto della sovrastruttura Strato di fondazione: 15 cm	⑫ Muro esistente da mantenere
① Recinzione tipo 1	⑬ Muro di proprietà esistente
①a Recinzione tipo 2	⑭ Muro a secco
② Barriera bordo laterale H2-W5	⑮ Rivestimento da realizzare
③ Barriera bordo ponte H3-W5	⑯ Barriera esistente da mantenere
④ Canaletta	⑰ Collettore
④a Mezzo Tubo in PVC R=10 cm	⑱ Rientro con materiale proveniente dagli scavi e dalle demolizioni in sito o da cava
⑤ Bonifica sp. 50 cm (compresi i 30 cm di scotico) - uniformazione del piano di posa	⑲ Pozzetto di confluenza acque fosso
⑥ Fosso di guardia	⑳ collettore per acque meteoriche in PEAD corrugato DB 700mm
⑦ Muro tipo A	㉑ Rinfianco e letto di posa in sabbia 10 cm
⑧ Muro tipo B	㉒ Sottofondo in cls magro 10 cm con rete elettrosaldata ø8/20x20
⑧a Muro tipo B1	



SCAVI E BONIFICHE	
BONIFICA	5.660 mq
SBANCAMENTO	1.709 mq

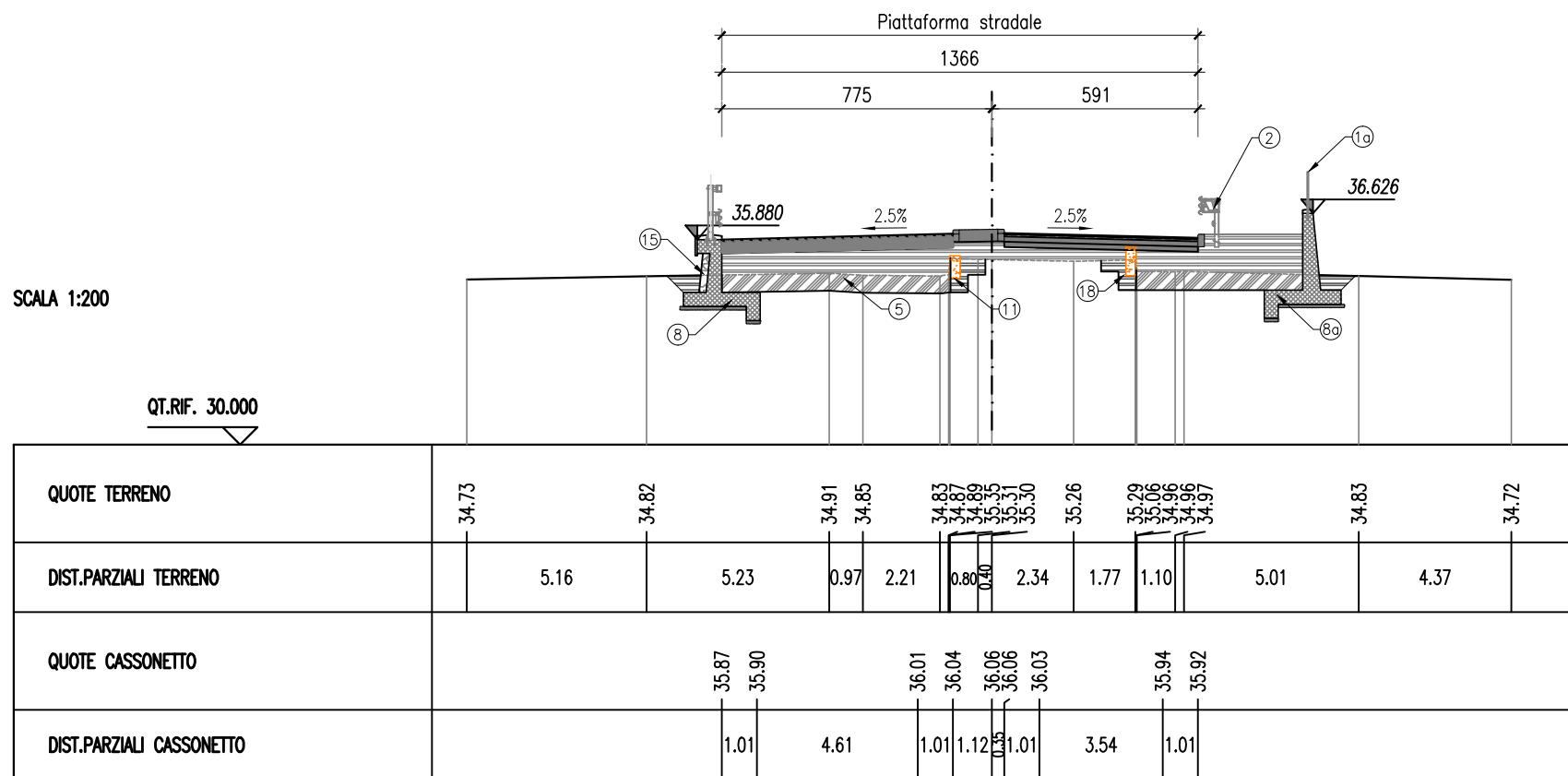
RILEVATI	
RILEVATO	12.745 mq
RIEMPIMENTO	3.827 mq

SOVRASTRUTTURA STRADALE	
CASSONETTO	12.190 m

DEMOLIZIONI	
DEMOLIZIONE MURI	0.409 mq

SEZIONE N. : 4
 QT. PROGETTO : 36.064
 DIST.PROG. : 0+050.000
 DIST.PREC. : 21.700
 DIST.SUCC. : 8.370

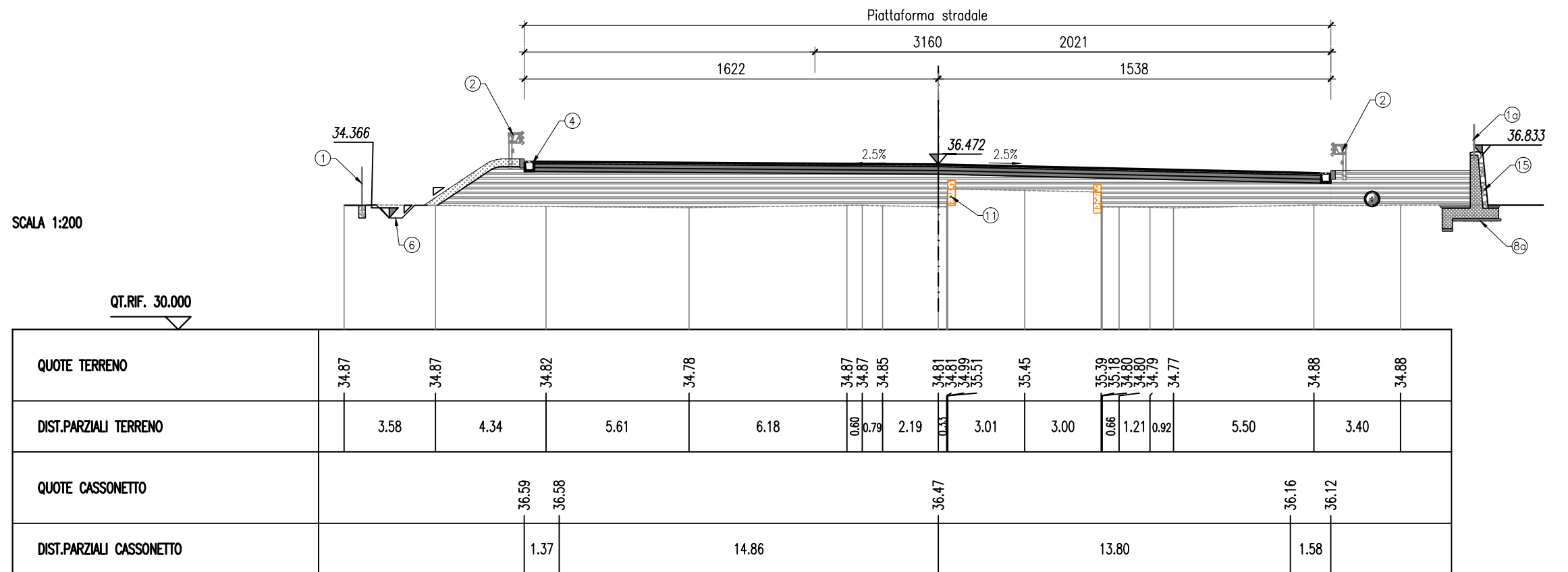
LEGENDA	
	Pacchetto della sovrastruttura Strato di usura: 3 cm
	Pacchetto della sovrastruttura Strato di binder: 6 cm
	Pacchetto della sovrastruttura Strato di base: 15 cm
	Pacchetto della sovrastruttura Strato di fondazione: 15 cm
①	Recinzione tipo 1
①a	Recinzione tipo 2
②	Barriera bordo laterale H2-W5
③	Barriera bordo ponte H3-W5
④	Canaletta
④a	Mezzo Tubo in PVC R=10 cm
⑤	Bonifica sp. 50 cm (compresi i 30 cm di scotico) - uniformazione del piano di posa
⑥	Fosso di guardia
⑦	Muro tipo A
⑧	Muro tipo B
⑧a	Muro tipo B1
⑨	Muro tipo C
⑩	Muro tipo D
⑪	Muro esistente da demolire
⑫	Muro esistente da mantenere
⑬	Muro di proprietà esistente
⑭	Muro a secco
⑮	Rivestimento da realizzare
⑯	Barriera esistente da mantenere
⑰	Collettore
⑱	Reinterro con materiale proveniente dagli scavi e dalle demolizioni in sito o da cava
⑲	Pozzetto di confluenza acque fosso
⑳	collettore per acque meteoriche in PEAD corrugato DB 700mm
㉑	Rinfianco e letto di posa in sabbia 10 cm
㉒	Sottofondo in cls magro 10 cm con rete elettrosaldata ø8/20x20



SCAVI E BONIFICHE	
FOSSO	0.502 mq
SBANCAMENTO	0.568 mq
RILEVATI	
RILEVATO	38.498 mq
TERRENO VEGETALE	4.302 m
RIEMPIMENTO	7.540 mq
SOVRASTRUTTURA STRADALE	
CASSONETTO	31.600 m
DEMOLIZIONI	
DEMOLIZIONE MURI	0.410 mq

SEZIONE N. : 6
 QT. PROGETTO : 36.472
 DIST.PROG. : 0+064.282
 DIST.PREC. : 5.912

LEGENDA	
Pacchetto della sovrastruttura Strato di usura: 3 cm	⑨ Muro tipo C
Pacchetto della sovrastruttura Strato di binder: 6 cm	⑩ Muro tipo D
Pacchetto della sovrastruttura Strato di base: 15 cm	⑪ Muro esistente da demolire
Pacchetto della sovrastruttura Strato di fondazione: 15 cm	⑫ Muro esistente da mantenere
① Recinzione tipo 1	⑬ Muro di proprietà esistente
①a Recinzione tipo 2	⑭ Muro a secco
② Barriera bordo laterale H2-W5	⑮ Rivestimento da realizzare
③ Barriera bordo ponte H3-W5	⑯ Barriera esistente da mantenere
④ Canaletta	⑰ Collettore
④a Mezzo Tubo in PVC R=10 cm	⑱ Rientro con materiale proveniente dagli scavi e dalle demolizioni in sito o da cava
⑤ Bonifica sp. 50 cm (compresi i 30 cm di scotico) - uniformazione del piano di posa	⑲ Pozzetto di confluenza acque fosso
⑥ Fosso di guardia	⑳ collettore per acque meteoriche in PEAD corrugato DB 700mm
⑦ Muro tipo A	㉑ Rinfianco e letto di posa in sabbia 10 cm
⑧ Muro tipo B	㉒ Sottofondo in cls magro 10 cm con rete elettrosaldata ø8/20x20
⑧a Muro tipo B1	

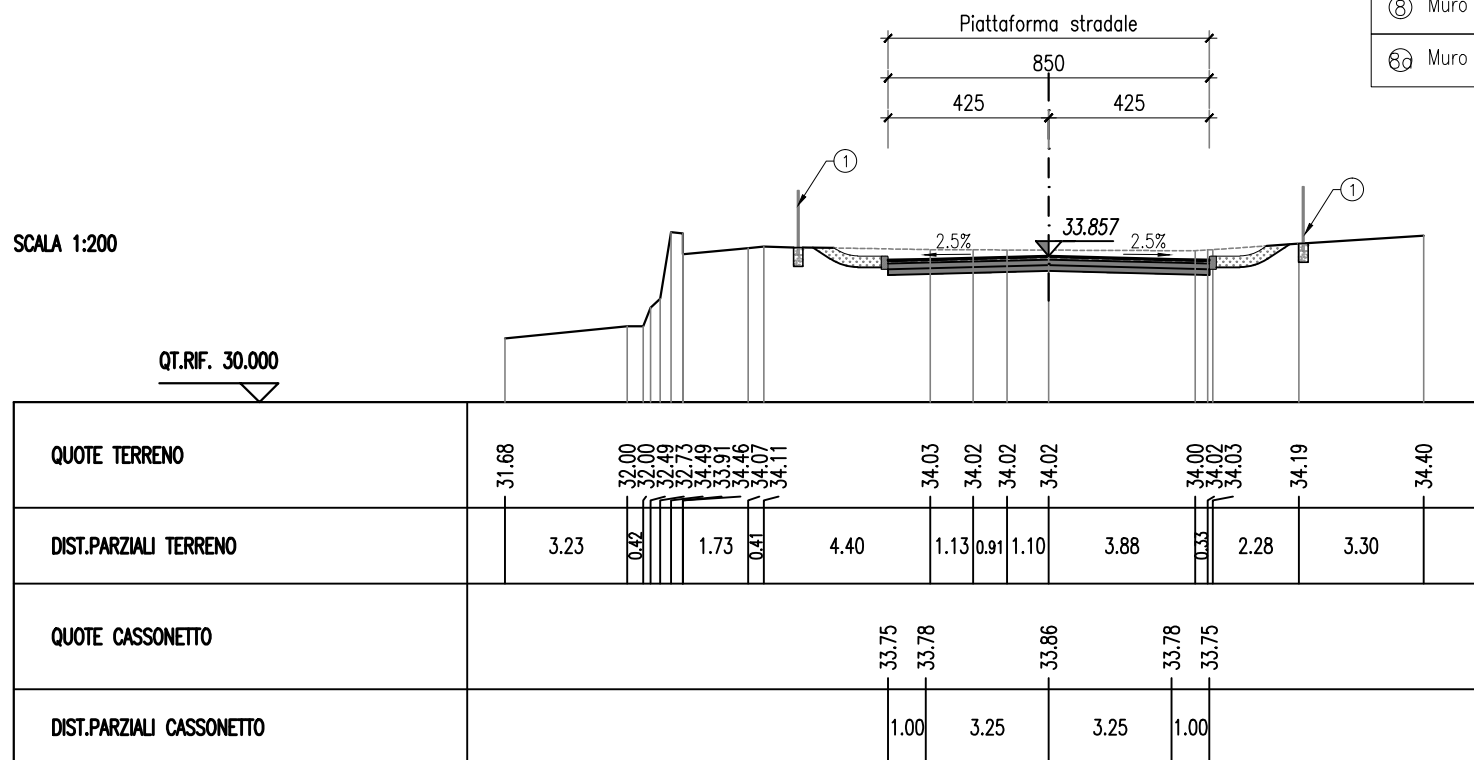


RAMO DX

SCAVI E BONIFICHE	
STERRO	5.064 mq
RILEVATI	
TERRENO VEGETALE	3.458 m
SOVRASTRUTTURA STRADALE	
CASSONETTO	8.500 m

SEZIONE N. : 1
 QT. PROGETTO : 33.857
 DIST.PROG. : 0+000.000
 DIST.SUCC. : 25.000

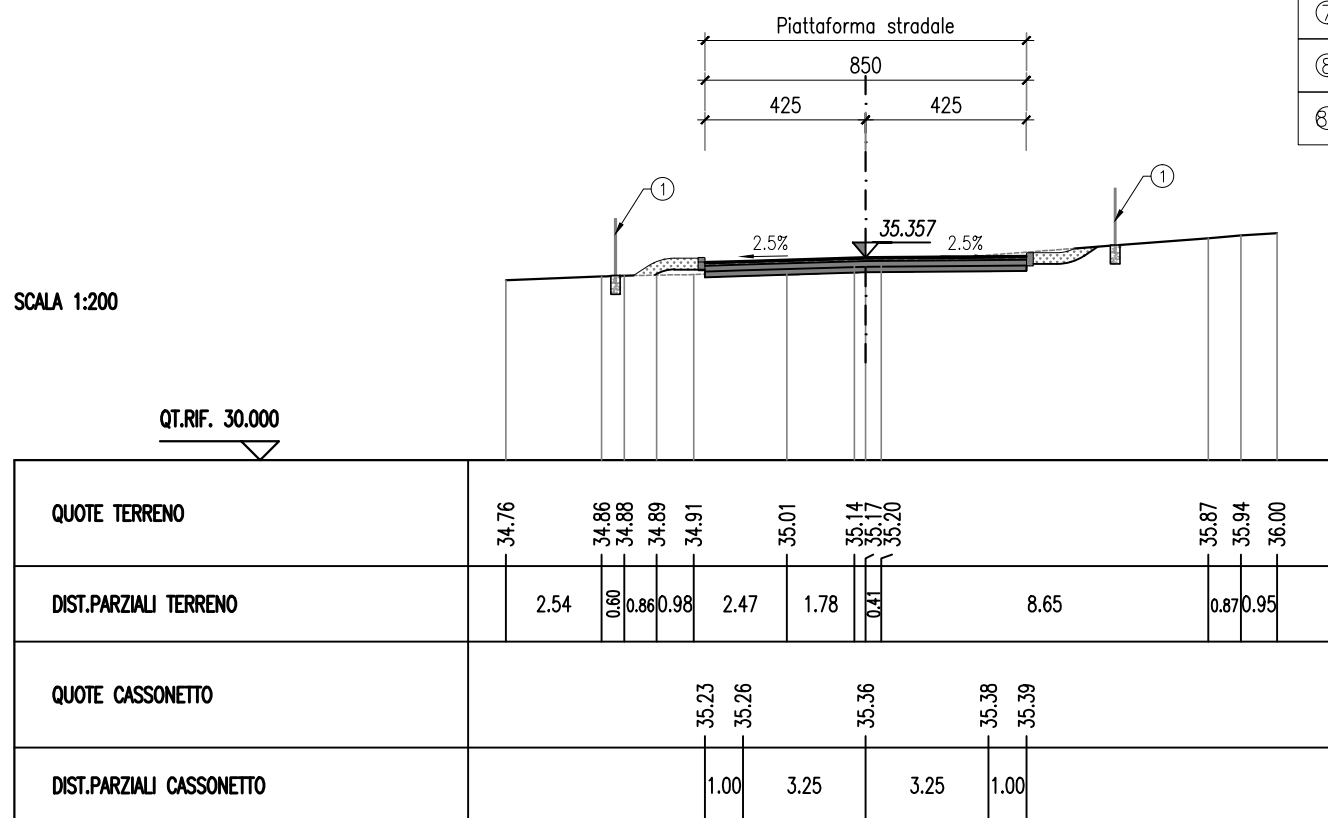
LEGENDA		
	Pacchetto della sovrastruttura Strato di usura: 3 cm	⑨ Muro tipo C
	Pacchetto della sovrastruttura Strato di binder: 6 cm	⑩ Muro tipo D
	Pacchetto della sovrastruttura Strato di base: 15 cm	⑪ Muro esistente da demolire
	Pacchetto della sovrastruttura Strato di fondazione: 15 cm	⑫ Muro esistente da mantenere
①	Recinzione tipo 1	⑬ Muro di proprietà esistente
①a	Recinzione tipo 2	⑭ Muro a secco
②	Barriera bordo laterale H2-W5	⑮ Rivestimento da realizzare
③	Barriera bordo ponte H3-W5	⑯ Barriera esistente da mantenere
④	Canaletta	⑰ Collettore
④a	Mezzo Tubo in PVC R=10 cm	⑱ Rientro con materiale proveniente dagli scavi e dalle demolizioni in sito o da cava
⑤	Bonifica sp. 50 cm (compresi i 30 cm di scotico) - uniformazione del piano di posa	⑲ Pozzetto di confluenza acque fosso
⑥	Fosso di guardia	⑳ collettore per acque meteoriche in PEAD corrugato DB 700mm
⑦	Muro tipo A	㉑ Rinfianco e letto di posa in sabbia 10 cm
⑧	Muro tipo B	㉒ Sottofondo in cls magro 10 cm con rete elettrosaldata ø8/20x20
⑧a	Muro tipo B1	



SCAVI E BONIFICHE	
STERRO	3.810 mq
RILEVATI	
RILEVATO	0.021 mq
TERRENO VEGETALE	3.333 m
SOVRASTRUTTURA STRADALE	
CASSONETTO	8.500 m

SEZIONE N. : 2
 QT. PROGETTO : 35.357
 DIST.PROG. : 0+025.000
 DIST.PREC. : 25.000
 DIST.SUCC. : 21.040

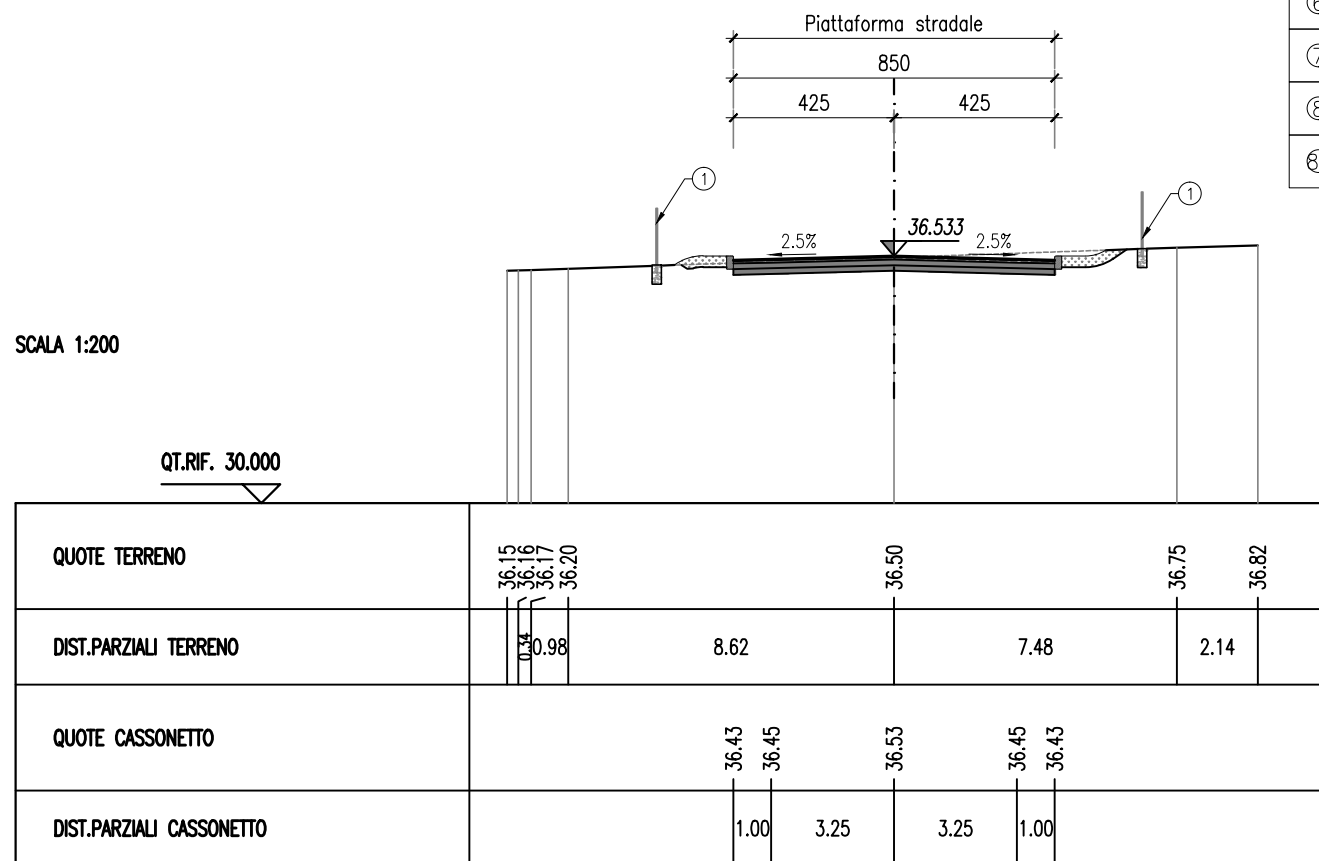
LEGENDA		
	Pacchetto della sovrastruttura Strato di usura: 3 cm	⑨ Muro tipo C
	Pacchetto della sovrastruttura Strato di binder: 6 cm	⑩ Muro tipo D
	Pacchetto della sovrastruttura Strato di base: 15 cm	⑪ Muro esistente da demolire
	Pacchetto della sovrastruttura Strato di fondazione: 15 cm	⑫ Muro esistente da mantenere
①	Recinzione tipo 1	⑬ Muro di proprietà esistente
①a	Recinzione tipo 2	⑭ Muro a secco
②	Barriera bordo laterale H2-W5	⑮ Rivestimento da realizzare
③	Barriera bordo ponte H3-W5	⑯ Barriera esistente da mantenere
④	Canaletta	⑰ Collettore
④a	Mezzo Tubo in PVC R=10 cm	⑱ Rientro con materiale proveniente dagli scavi e dalle demolizioni in sito o da cava
⑤	Bonifica sp. 50 cm (compresi i 30 cm di scotico) - uniformazione del piano di posa	⑲ Pozzetto di confluenza acque fosso
⑥	Fosso di guardia	⑳ collettore per acque meteoriche in PEAD corrugato DB 700mm
⑦	Muro tipo A	㉑ Rinfianco e letto di posa in sabbia 10 cm
⑧	Muro tipo B	㉒ Sottofondo in cls magro 10 cm con rete elettrosaldata ø8/20x20
⑧a	Muro tipo B1	



SCAVI E BONIFICHE	
STERRO	5.639 mq
RILEVATI	
TERRENO VEGETALE	2.990 m
SOVRASTRUTTURA STRADALE	
CASSONETTO	8.500 m

SEZIONE N. : 3
 QT. PROGETTO : 36.533
 DIST.PROG. : 0+046.040
 DIST.PREC. : 21.040
 DIST.SUCC. : 3.960

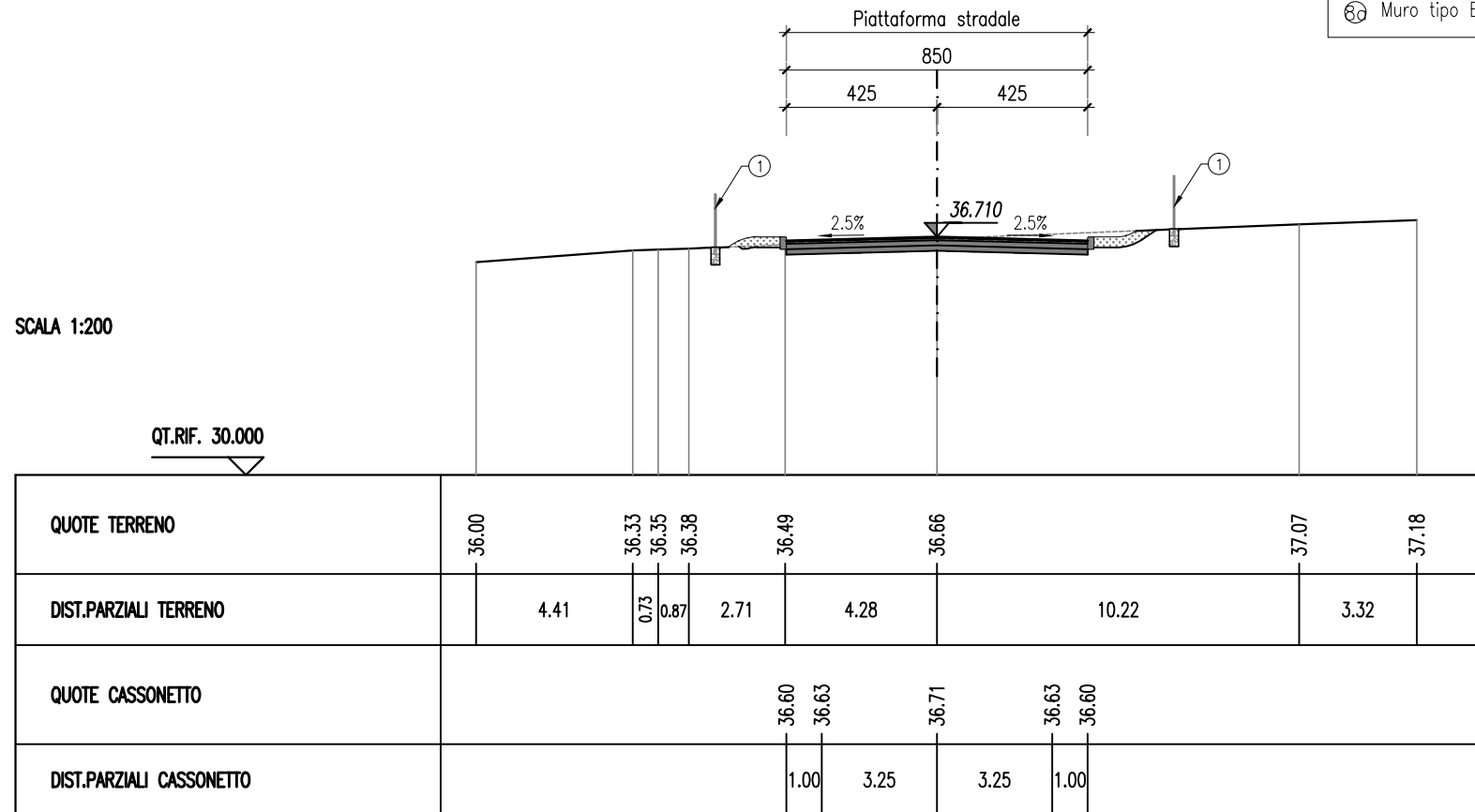
LEGENDA		
	Pacchetto della sovrastruttura Strato di usura: 3 cm	⑨ Muro tipo C
	Pacchetto della sovrastruttura Strato di binder: 6 cm	⑩ Muro tipo D
	Pacchetto della sovrastruttura Strato di base: 15 cm	⑪ Muro esistente da demolire
	Pacchetto della sovrastruttura Strato di fondazione: 15 cm	⑫ Muro esistente da mantenere
①	Recinzione tipo 1	⑬ Muro di proprietà esistente
①a	Recinzione tipo 2	⑭ Muro a secco
②	Barriera bordo laterale H2-W5	⑮ Rivestimento da realizzare
③	Barriera bordo ponte H3-W5	⑯ Barriera esistente da mantenere
④	Canaletta	⑰ Collettore
④a	Mezzo Tubo in PVC R=10 cm	⑱ Rientro con materiale proveniente dagli scavi e dalle demolizioni in sito o da cava
⑤	Bonifica sp. 50 cm (compresi i 30 cm di scotico) - uniformazione del piano di posa	⑲ Pozzetto di confluenza acque fosso
⑥	Fosso di guardia	⑳ collettore per acque meteoriche in PEAD corrugato DB 700mm
⑦	Muro tipo A	㉑ Rinfiando e letto di posa in sabbia 10 cm
⑧	Muro tipo B	㉒ Sottofondo in cls magro 10 cm con rete elettrosaldata ø8/20x20
⑧a	Muro tipo B1	



SCAVI E BONIFICHE	
STERRO	5.497 mq
RILEVATI	
TERRENO VEGETALE	3.108 m
SOVRASTRUTTURA STRADALE	
CASSONETTO	8.500 m

SEZIONE N. : 4
 QT. PROGETTO : 36.710
 DIST.PROG. : 0+050.000
 DIST.PREC. : 3.960
 DIST.SUCC. : 9.670

LEGENDA		
	Pacchetto della sovrastruttura Strato di usura: 3 cm	⑨ Muro tipo C
	Pacchetto della sovrastruttura Strato di binder: 6 cm	⑩ Muro tipo D
	Pacchetto della sovrastruttura Strato di base: 15 cm	⑪ Muro esistente da demolire
	Pacchetto della sovrastruttura Strato di fondazione: 15 cm	⑫ Muro esistente da mantenere
①	Recinzione tipo 1	⑬ Muro di proprietà esistente
②	Recinzione tipo 2	⑭ Muro a secco
③	Barriera bordo laterale H2-W5	⑮ Rivestimento da realizzare
④	Barriera bordo ponte H3-W5	⑯ Barriera esistente da mantenere
⑤	Canaletta	⑰ Collettore
⑥	Mezzo Tubo in PVC R=10 cm	⑱ Rientro con materiale proveniente dagli scavi e dalle demolizioni in sito o da cava
⑦	Bonifica sp. 50 cm (compresi i 30 cm di scotico) - uniformazione del piano di posa	⑲ Pozzetto di confluenza acque fosso
⑧	Fosso di guardia	⑳ collettore per acque meteoriche in PEAD corrugato DB 700mm
⑨	Muro tipo A	㉑ Rinfianco e letto di posa in sabbia 10 cm
⑩	Muro tipo B	㉒ Sottofondo in cls magro 10 cm con rete elettrosaldata ø8/20x20
⑪	Muro tipo B1	



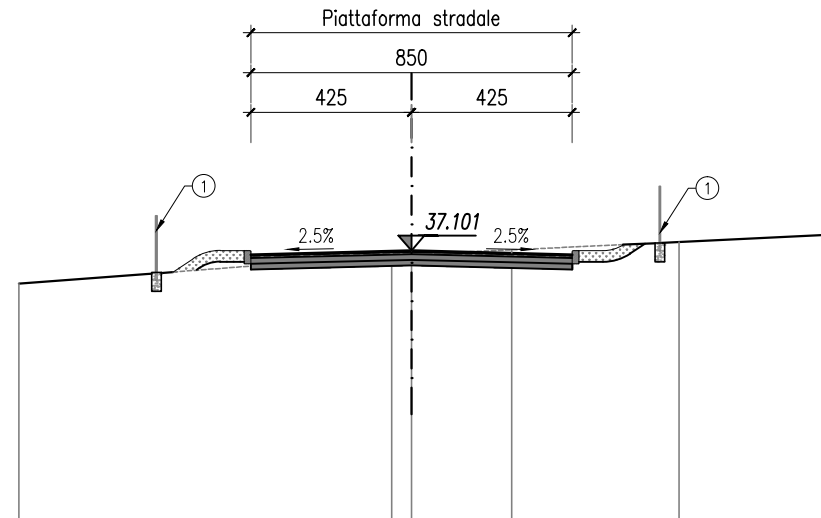
SCAVI E BONIFICHE	
STERRO	4.610 mq
RILEVATI	
RILEVATO	0.051 mq
TERRENO VEGETALE	3.575 m
SOVRASTRUTTURA STRADALE	
CASSONETTO	8.500 m

SEZIONE N. : 5
 QT. PROGETTO : 37.101
 DIST.PROG. : 0+059.670
 DIST.PREC. : 9.670
 DIST.SUCC. : 13.630

LEGENDA		
	Pacchetto della sovrastruttura Strato di usura: 3 cm	⑨ Muro tipo C
	Pacchetto della sovrastruttura Strato di binder: 6 cm	⑩ Muro tipo D
	Pacchetto della sovrastruttura Strato di base: 15 cm	⑪ Muro esistente da demolire
	Pacchetto della sovrastruttura Strato di fondazione: 15 cm	⑫ Muro esistente da mantenere
①	Recinzione tipo 1	⑬ Muro di proprietà esistente
②	Recinzione tipo 2	⑭ Muro a secco
③	Barriera bordo laterale H2-W5	⑮ Rivestimento da realizzare
④	Barriera bordo ponte H3-W5	⑯ Barriera esistente da mantenere
⑤	Canaletta	⑰ Collettore
⑥	Mezzo Tubo in PVC R=10 cm	⑱ Rientro con materiale proveniente dagli scavi e dalle demolizioni in sito o da cava
⑦	Bonifica sp. 50 cm (compresi i 30 cm di scotico) - uniformazione del piano di posa	⑲ Pozzetto di confluenza acque fosso
⑧	Fosso di guardia	⑳ collettore per acque meteoriche in PEAD corrugato DB 700mm
⑨	Muro tipo A	㉑ Rinfianco e letto di posa in sabbia 10 cm
⑩	Muro tipo B	㉒ Sottofondo in cls magro 10 cm con rete elettrosaldata ø8/20x20
⑪	Muro tipo B1	

SCALA 1:200

QT.RIF. 30.000

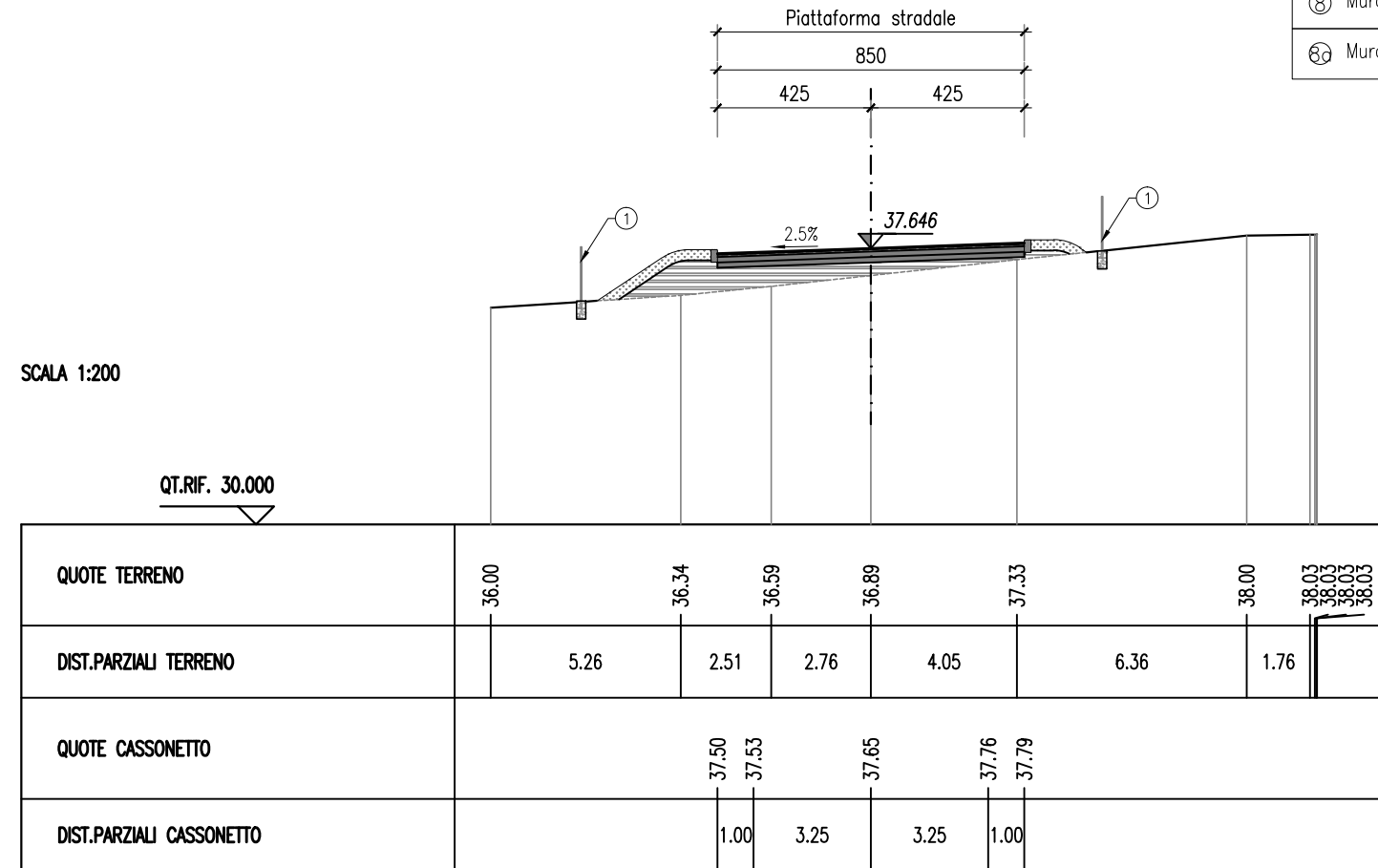


QUOTE TERRENO	36.23		36.98 37.00	37.12	37.33	37.54
DIST.PARZIALI TERRENO		9.86	0.52	2.65	4.43	4.20
QUOTE CASSONETTO		36.99 37.02	37.10	37.02 36.99		
DIST.PARZIALI CASSONETTO		1.00	3.25	3.25	1.00	

SCAVI E BONIFICHE	
STERRO	0.026 mq
RILEVATI	
RILEVATO	3.788 mq
TERRENO VEGETALE	5.192 m
SOVRASTRUTTURA STRADALE	
CASSONETTO	8.500 m

SEZIONE N. : 6
 QT. PROGETTO : 37.646
 DIST.PROG. : 0+073.300
 DIST.PREC. : 13.630
 DIST.SUCC. : 26.700

LEGENDA		
	Pacchetto della sovrastruttura Strato di usura: 3 cm	⑨ Muro tipo C
	Pacchetto della sovrastruttura Strato di binder: 6 cm	⑩ Muro tipo D
	Pacchetto della sovrastruttura Strato di base: 15 cm	⑪ Muro esistente da demolire
	Pacchetto della sovrastruttura Strato di fondazione: 15 cm	⑫ Muro esistente da mantenere
①	Recinzione tipo 1	⑬ Muro di proprietà esistente
②	Recinzione tipo 2	⑭ Muro a secco
③	Barriera bordo laterale H2-W5	⑮ Rivestimento da realizzare
④	Barriera bordo ponte H3-W5	⑯ Barriera esistente da mantenere
⑤	Canaletta	⑰ Collettore
⑥	Mezzo Tubo in PVC R=10 cm	⑱ Rientro con materiale proveniente dagli scavi e dalle demolizioni in sito o da cava
⑦	Bonifica sp. 50 cm (compresi i 30 cm di scotico) - uniformazione del piano di posa	⑲ Pozzetto di confluenza acque fosso
⑧	Fosso di guardia	⑳ collettore per acque meteoriche in PEAD corrugato DB 700mm
⑨	Muro tipo A	㉑ Rinfianco e letto di posa in sabbia 10 cm
⑩	Muro tipo B	㉒ Sottofondo in cls magro 10 cm con rete elettrosaldata ø8/20x20
⑪	Muro tipo B1	



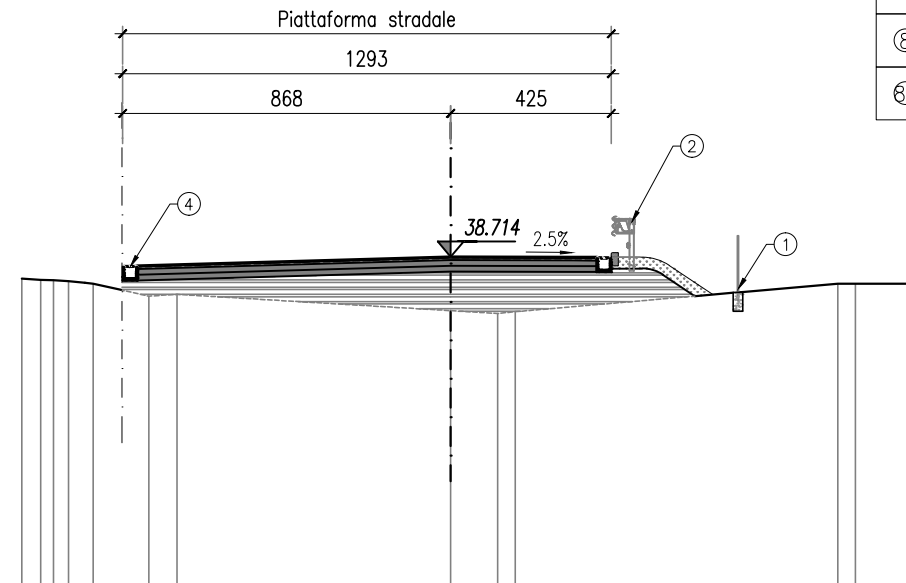
RILEVATI	
RILEVATO	9.521 mq
TERRENO VEGETALE	5.787 m
SOVRASTRUTTURA STRADALE	
CASSONETTO	12.930 m

SEZIONE N. : 7
 QT. PROGETTO : 38.714
 DIST.PROG. : 0+100.000
 DIST.PREC. : 26.700
 DIST.SUCC. : 10.650

LEGENDA	
Pacchetto della sovrastruttura Strato di usura: 3 cm	⑨ Muro tipo C
Pacchetto della sovrastruttura Strato di binder: 6 cm	⑩ Muro tipo D
Pacchetto della sovrastruttura Strato di base: 15 cm	⑪ Muro esistente da demolire
Pacchetto della sovrastruttura Strato di fondazione: 15 cm	⑫ Muro esistente da mantenere
① Recinzione tipo 1	⑬ Muro di proprietà esistente
①a Recinzione tipo 2	⑭ Muro a secco
② Barriera bordo laterale H2-W5	⑮ Rivestimento da realizzare
③ Barriera bordo ponte H3-W5	⑯ Barriera esistente da mantenere
④ Canaletta	⑰ Collettore
④a Mezzo Tubo in PVC R=10 cm	⑱ Rientro con materiale proveniente dagli scavi e dalle demolizioni in sito o da cava
⑤ Bonifica sp. 50 cm (compresi i 30 cm di scotico) - uniformazione del piano di posa	⑲ Pozzetto di confluenza acque fosso
⑥ Fosso di guardia	⑳ collettore per acque meteoriche in PEAD corrugato DB 700mm
⑦ Muro tipo A	㉑ Rinfianco e letto di posa in sabbia 10 cm
⑧ Muro tipo B	㉒ Sottofondo in cls magro 10 cm con rete elettrosaldata ø8/20x20
⑧a Muro tipo B1	

SCALA 1:200

QT.RIF. 30.000



QUOTE TERRENO	38.13	38.11	38.09	38.07	38.00	37.67	37.72	7.24	37.29	37.21	37.26	8.53	38.00	38.00	38.00
DIST.PARZIALI TERRENO	0.50	0.48	0.28	0.65	1.47	0.75			1.24	0.46			0.47	1.63	
QUOTE CASSONETTO								38.59	38.62	38.71	38.70	38.70			
DIST.PARZIALI CASSONETTO								1.00	3.25	3.25	1.00				

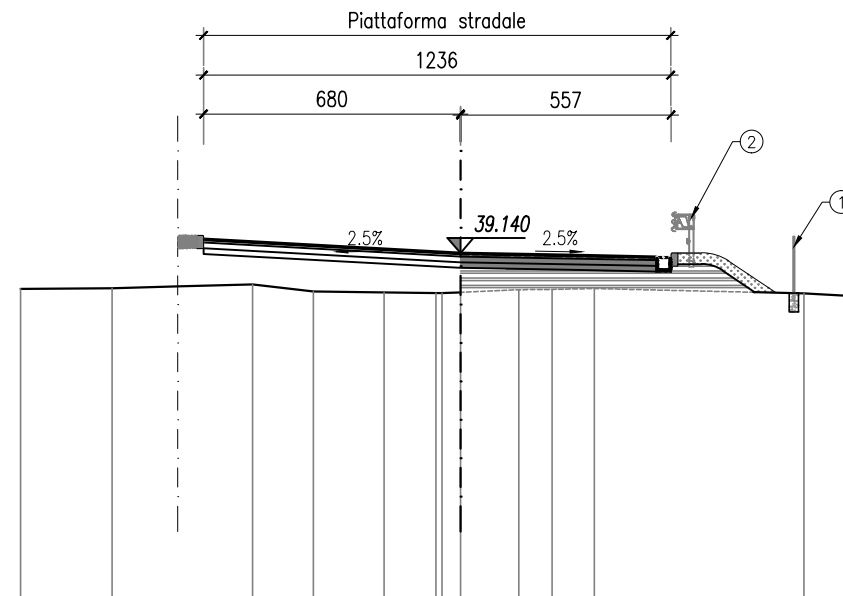
RILEVATI	
RILEVATO	4.079 mq
TERRENO VEGETALE	2.896 m
SOVRASTRUTTURA STRADALE	
CASSONETTO	5.570 m

SEZIONE N. : 8
 QT. PROGETTO : 39.140
 DIST.PROG. : 0+110.650
 DIST.PREC. : 10.650
 DIST.SUCC. : 4.487

LEGENDA		
	Pacchetto della sovrastruttura Strato di usura: 3 cm	⑨ Muro tipo C
	Pacchetto della sovrastruttura Strato di binder: 6 cm	⑩ Muro tipo D
	Pacchetto della sovrastruttura Strato di base: 15 cm	⑪ Muro esistente da demolire
	Pacchetto della sovrastruttura Strato di fondazione: 15 cm	⑫ Muro esistente da mantenere
①	Recinzione tipo 1	⑬ Muro di proprietà esistente
②	Recinzione tipo 2	⑭ Muro a secco
③	Barriera bordo laterale H2-W5	⑮ Rivestimento da realizzare
④	Barriera bordo ponte H3-W5	⑯ Barriera esistente da mantenere
⑤	Canaletta	⑰ Collettore
⑥	Mezzo Tubo in PVC R=10 cm	⑱ Rientro con materiale proveniente dagli scavi e dalle demolizioni in sito o da cava
⑦	Bonifica sp. 50 cm (compresi i 30 cm di scotico) - uniformazione del piano di posa	⑲ Pozzetto di confluenza acque fosso
⑧	Fosso di guardia	⑳ collettore per acque meteoriche in PEAD corrugato DB 700mm
⑨	Muro tipo A	㉑ Rinfianco e letto di posa in sabbia 10 cm
⑩	Muro tipo B	㉒ Sottofondo in cls magro 10 cm con rete elettrosaldata ø8/20x20
⑪	Muro tipo B1	

SCALA 1:200

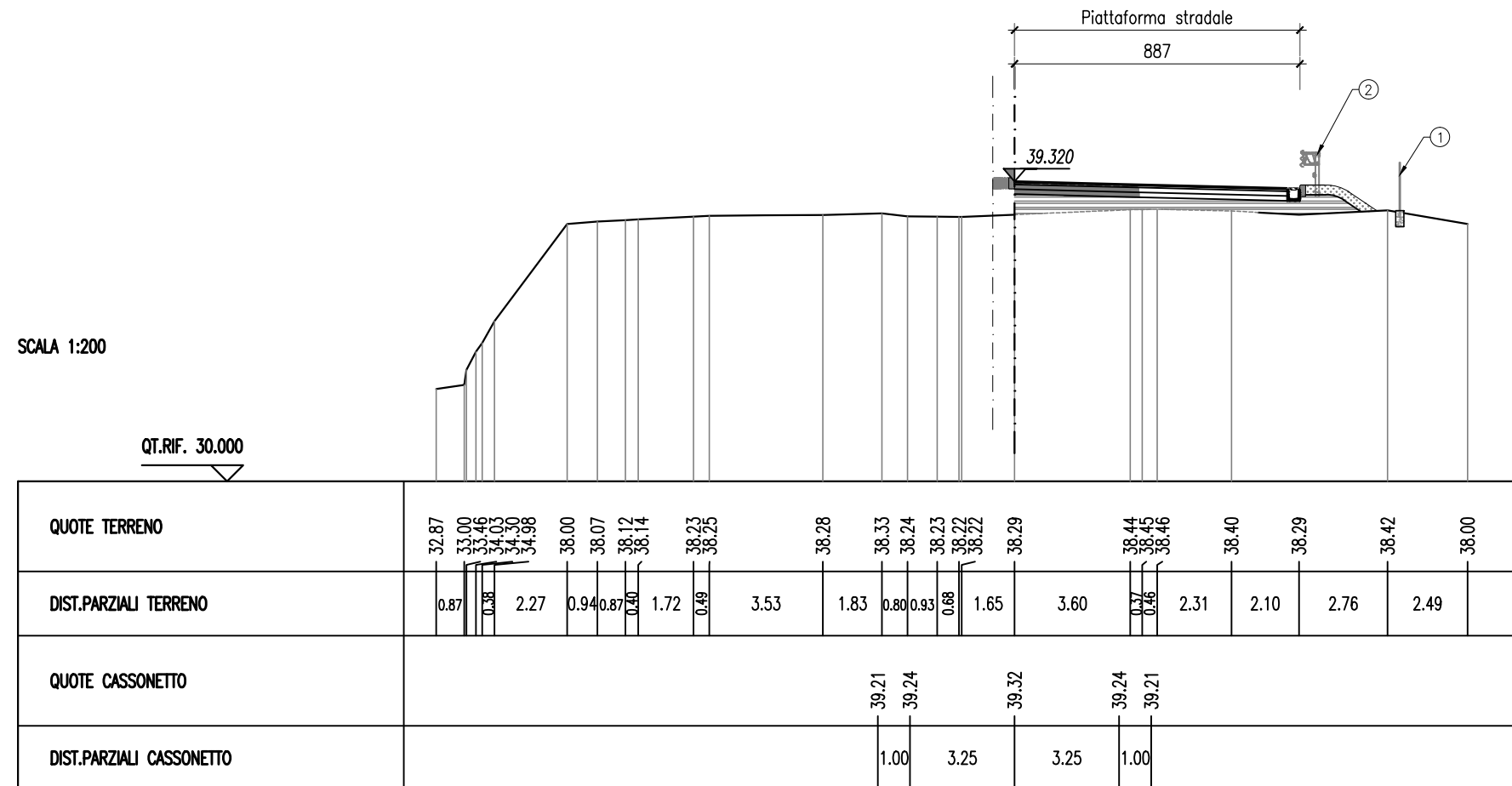
QT.RIF. 30.000



QUOTE TERRENO	38.19	38.21	38.31	38.13	38.10	38.08	38.08	38.11	38.17	38.18	38.20	38.08	38.00
DIST.PARZIALI TERRENO	2.43	3.71	1.61	1.87	1.37	0.49	1.54	0.88	1.12	5.55	1.38		
QUOTE CASSONETTO			39.03	39.06	39.14	39.08	39.06						
DIST.PARZIALI CASSONETTO			1.00	3.25	3.25	1.00							

SEZIONE N. : 9
 QT. PROGETTO : 39.320
 DIST.PROG. : 0+115.137
 DIST.PREC. : 4.487

LEGENDA		
	Pacchetto della sovrastruttura Strato di usura: 3 cm	⑨ Muro tipo C
	Pacchetto della sovrastruttura Strato di binder: 6 cm	⑩ Muro tipo D
	Pacchetto della sovrastruttura Strato di base: 15 cm	⑪ Muro esistente da demolire
	Pacchetto della sovrastruttura Strato di fondazione: 15 cm	⑫ Muro esistente da mantenere
①	Recinzione tipo 1	⑬ Muro di proprietà esistente
②	Recinzione tipo 2	⑭ Muro a secco
③	Barriera bordo laterale H2-W5	⑮ Rivestimento da realizzare
④	Barriera bordo ponte H3-W5	⑯ Barriera esistente da mantenere
⑤	Canaletta	⑰ Collettore
⑥	Mezzo Tubo in PVC R=10 cm	⑱ Rientro con materiale proveniente dagli scavi e dalle demolizioni in sito o da cava
⑦	Bonifica sp. 50 cm (compresi i 30 cm di scotico) - uniformazione del piano di posa	⑲ Pozzetto di confluenza acque fosso
⑧	Fosso di guardia	⑳ collettore per acque meteoriche in PEAD corrugato DB 700mm
⑨	Muro tipo A	㉑ Rinfianco e letto di posa in sabbia 10 cm
⑩	Muro tipo B	㉒ Sottofondo in cls magro 10 cm con rete elettrosaldata ø8/20x20
⑪	Muro tipo B1	

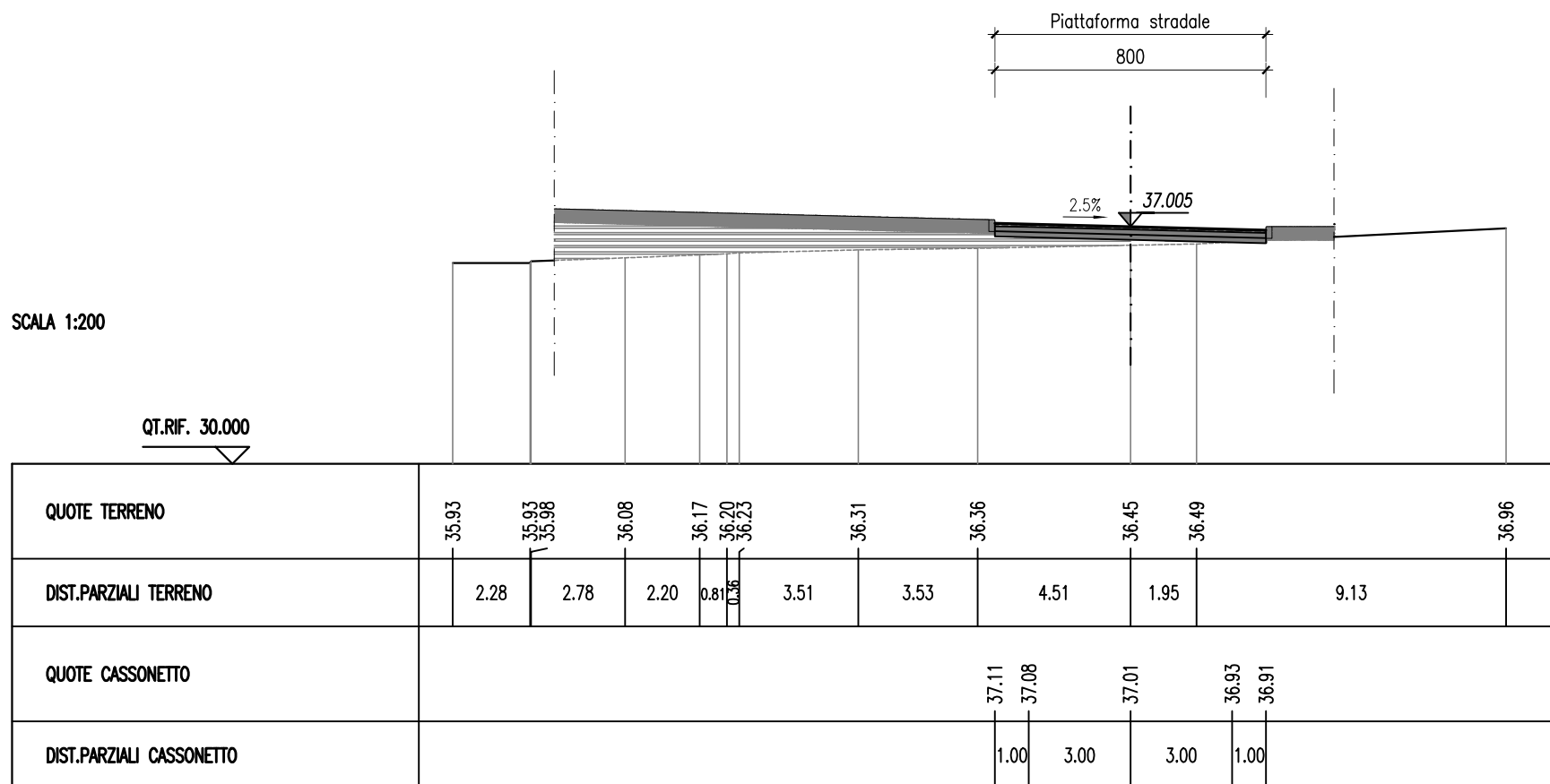


ROTATORIA

SCAVI E BONIFICHE	
STERRO	0.042 mq
RILEVATI	
RIEMPIMENTO	11.136 mq
RILEVATO	1.282 mq
SOVRASTRUTTURA STRADALE	
CASSONETTO	7.998 m

SEZIONE N. : 1
 QT. PROGETTO : 37.005
 DIST.PROG. : 0+000.000
 DIST.SUCC. : 15.062

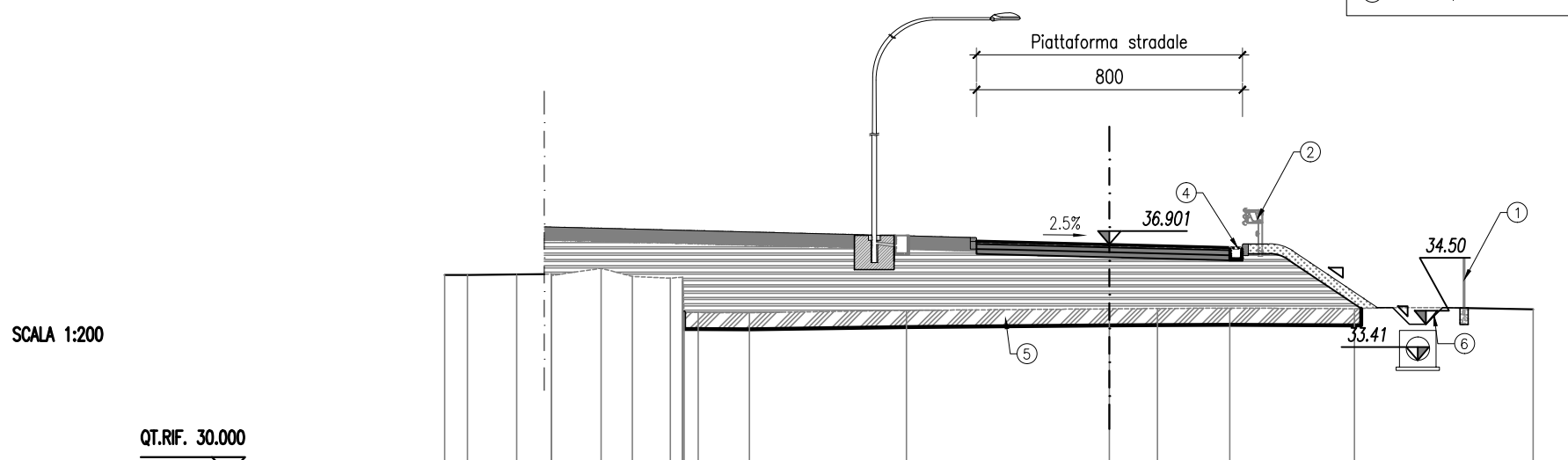
LEGENDA		
	Pacchetto della sovrastruttura Strato di usura: 3 cm	⑨ Muro tipo C
	Pacchetto della sovrastruttura Strato di binder: 6 cm	⑩ Muro tipo D
	Pacchetto della sovrastruttura Strato di base: 15 cm	⑪ Muro esistente da demolire
	Pacchetto della sovrastruttura Strato di fondazione: 15 cm	⑫ Muro esistente da mantenere
①	Recinzione tipo 1	⑬ Muro di proprietà esistente
①a	Recinzione tipo 2	⑭ Muro a secco
②	Barriera bordo laterale H2-W5	⑮ Rivestimento da realizzare
③	Barriera bordo ponte H3-W5	⑯ Barriera esistente da mantenere
④	Canaletta	⑰ Collettore
④a	Mezzo Tubo in PVC R=10 cm	⑱ Reinterro con materiale proveniente dagli scavi e dalle demolizioni in sito o da cava
⑤	Bonifica sp. 50 cm (compresi i 30 cm di scotico) - uniformazione del piano di posa	⑲ Pozzetto di confluenza acque fosso
⑥	Fosso di guardia	⑳ collettore per acque meteoriche in PEAD corrugato DB 700mm
⑦	Muro tipo A	㉑ Rinfianco e letto di posa in sabbia 10 cm
⑧	Muro tipo B	㉒ Sottofondo in cls magro 10 cm con rete elettrosaldata ø8/20x20
⑧a	Muro tipo B1	



SCAVI E BONIFICHE	
BONIFICA	10.139 mq
FOSSO	0.495 mq
RILEVATI	
RILEVATO	47.611 mq
TERRENO VEGETALE	4.512 m
SOVRASTRUTTURA STRADALE	
CASSONETTO	8.002 m

SEZIONE N. : 2
 QT. PROGETTO : 36.901
 DIST.PROG. : 0+015.062
 DIST.PREC. : 15.062
 DIST.SUCC. : 9.601

LEGENDA	
	Pacchetto della sovrastruttura Strato di usura: 3 cm
	Pacchetto della sovrastruttura Strato di binder: 6 cm
	Pacchetto della sovrastruttura Strato di base: 15 cm
	Pacchetto della sovrastruttura Strato di fondazione: 15 cm
①	Recinzione tipo 1
②	Barriera bordo laterale H2-W5
③	Barriera bordo ponte H3-W5
④	Canaletta
④	Mezzo Tubo in PVC R=10 cm
⑤	Bonifica sp. 50 cm (compresi i 30 cm di scotico) - uniformazione del piano di posa
⑥	Fosso di guardia
⑦	Muro tipo A
⑧	Muro tipo B
⑧	Muro tipo B1
⑨	Muro tipo C
⑩	Muro tipo D
⑪	Muro esistente da demolire
⑫	Muro esistente da mantenere
⑬	Muro di proprietà esistente
⑭	Muro a secco
⑮	Rivestimento da realizzare
⑯	Barriera esistente da mantenere
⑰	Collettore
⑱	Reinterro con materiale proveniente dagli scavi e dalle demolizioni in sito o da cava
⑲	Pozzetto di confluenza acque fosso
⑳	collettore per acque meteoriche in PEAD corrugato DB 700mm
㉑	Rinfianco e letto di posa in sabbia 10 cm
㉒	Sottofondo in cls magro 10 cm con rete elettrosaldata ø8/20x20



QUOTE TERRENO	35.98	35.98	35.99	36.01	35.96	36.18	35.93	35.88	35.91	35.97	35.85	34.84	34.91	34.96	34.97	34.98	34.96	34.95
DIST.PARZIALI TERRENO	0.69	1.48	1.03	1.49	0.94	1.14	0.27	0.32	1.54	4.73	6.10	1.44	2.18	3.75	5.37			
QUOTE CASSONETTO											37.00	36.98	36.90	36.83	36.80			
DIST.PARZIALI CASSONETTO											1.00	3.00	3.00	1.00				

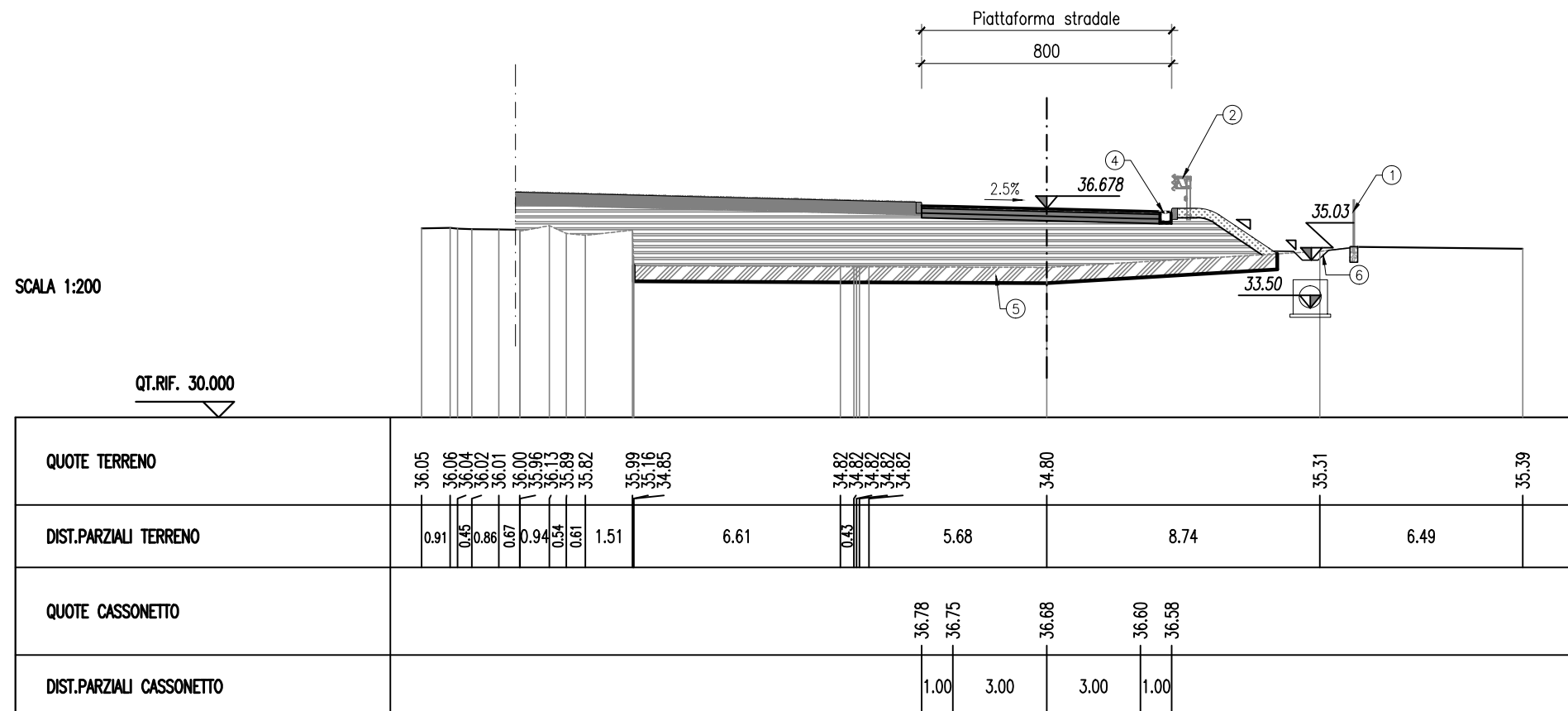
SCAVI E BONIFICHE	
BONIFICA	10.328 mq
FOSSO	0.506 mq

RILEVATI	
RILEVATO	45.461 mq
TERRENO VEGETALE	4.465 m

SOVRASTRUTTURA STRADALE	
CASSONETTO	8.002 m

SEZIONE N. : 3
 QT. PROGETTO : 36.678
 DIST.PROG. : 0+024.663
 DIST.PREC. : 9.601
 DIST.SUCC. : 11.672

LEGENDA	
	Pacchetto della sovrastruttura Strato di usura: 3 cm
	Pacchetto della sovrastruttura Strato di binder: 6 cm
	Pacchetto della sovrastruttura Strato di base: 15 cm
	Pacchetto della sovrastruttura Strato di fondazione: 15 cm
①	Recinzione tipo 1
②	Recinzione tipo 2
③	Barriera bordo laterale H2-W5
④	Barriera bordo ponte H3-W5
⑤	Canaletta
⑥	Mezzo Tubo in PVC R=10 cm
⑦	Bonifica sp. 50 cm (compresi i 30 cm di scotico) - uniformazione del piano di posa
⑧	Fosso di guardia
⑨	Muro tipo A
⑩	Muro tipo B
⑪	Muro tipo B1
⑫	Muro tipo C
⑬	Muro tipo D
⑭	Muro esistente da demolire
⑮	Muro esistente da mantenere
⑯	Muro di proprietà esistente
⑰	Muro a secco
⑱	Rivestimento da realizzare
⑲	Barriera esistente da mantenere
⑳	Collettore
㉑	Reintegro con materiale proveniente dagli scavi e dalle demolizioni in sito o da cava
㉒	Pozzetto di confluenza acque fosso
㉓	collettore per acque meteoriche in PEAD corrugato DB 700mm
㉔	Rinfianco e letto di posa in sabbia 10 cm
㉕	Sottofondo in cls magro 10 cm con rete elettrosaldata ø8/20x20

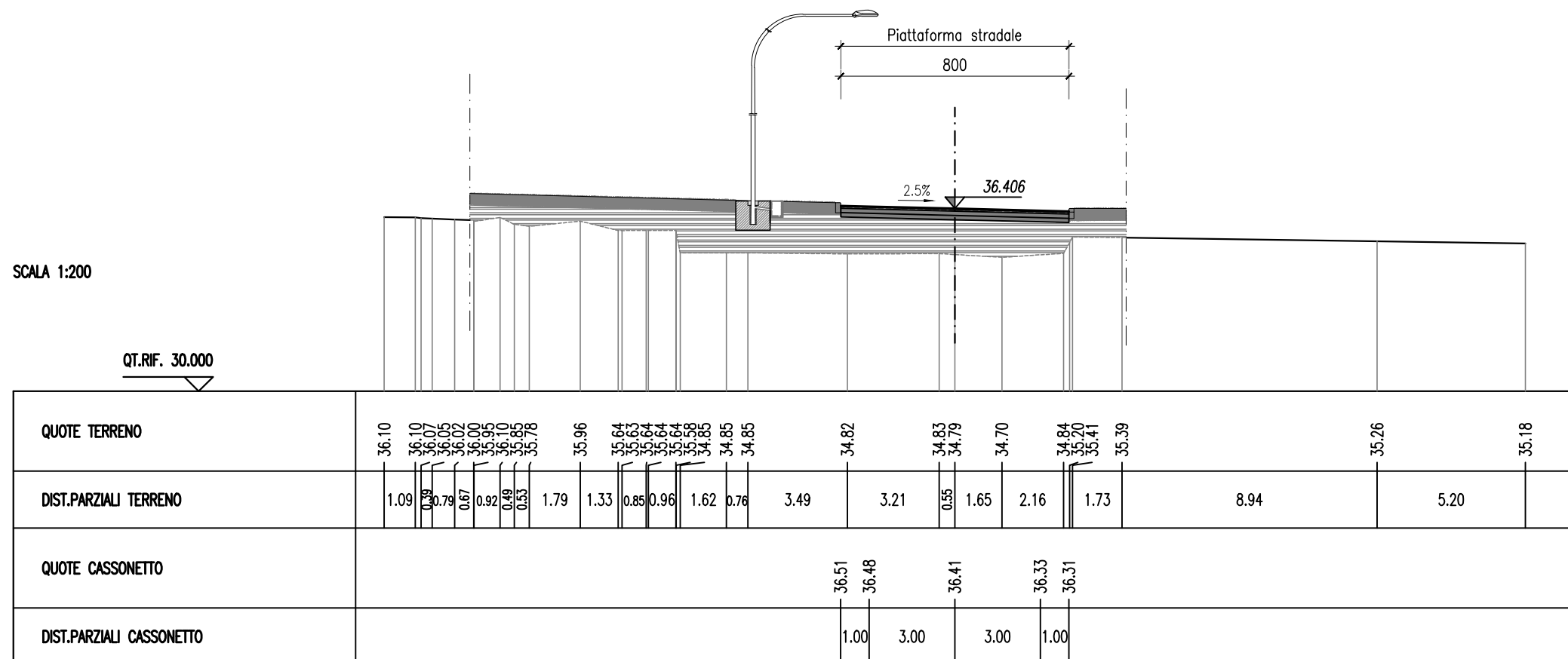


RILEVATI	
RIEMPIMENTO	15.228 mq
RILEVATO	9.782 mq

SOVRASTRUTTURA STRADALE	
CASSONETTO	7.998 m

SEZIONE N. : 4
 QT. PROGETTO : 36.406
 DIST.PROG. : 0+036.336
 DIST.PREC. : 11.672
 DIST.SUCC. : 12.777

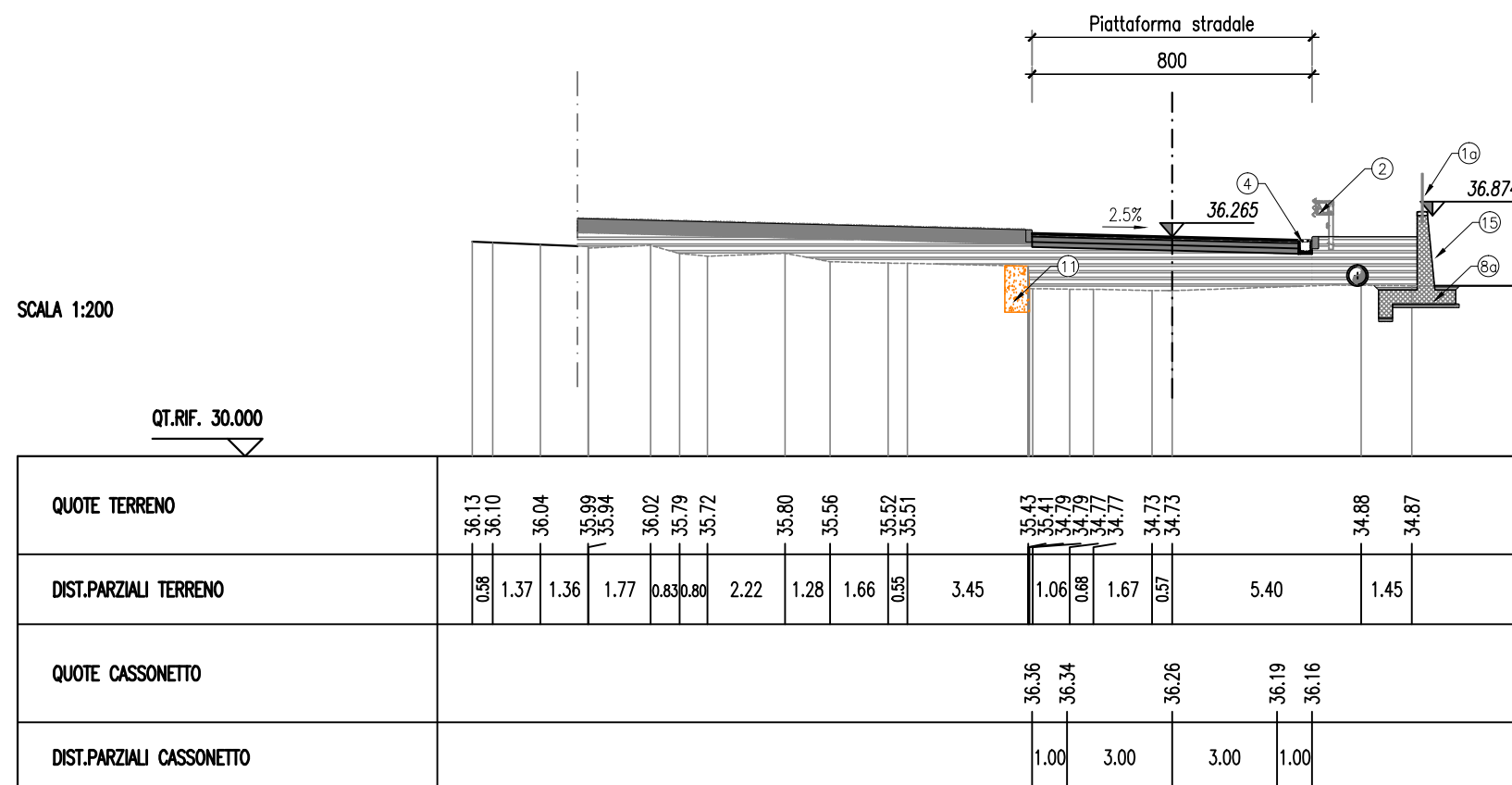
LEGENDA	
	Pacchetto della sovrastruttura Strato di usura: 3 cm
	Pacchetto della sovrastruttura Strato di binder: 6 cm
	Pacchetto della sovrastruttura Strato di base: 15 cm
	Pacchetto della sovrastruttura Strato di fondazione: 15 cm
①	Recinzione tipo 1
②	Recinzione tipo 2
③	Barriera bordo laterale H2-W5
④	Barriera bordo ponte H3-W5
⑤	Canaletta
⑥	Mezzo Tubo in PVC R=10 cm
⑦	Bonifica sp. 50 cm (compresi i 30 cm di scotico) - uniformazione del piano di posa
⑧	Fosso di guardia
⑨	Muro tipo A
⑩	Muro tipo B
⑪	Muro tipo B1
⑫	Muro tipo C
⑬	Muro tipo D
⑭	Muro esistente da demolire
⑮	Muro esistente da mantenere
⑯	Muro di proprietà esistente
⑰	Muro a secco
⑱	Rivestimento da realizzare
⑲	Barriera esistente da mantenere
⑳	Collettore
㉑	Reinterro con materiale proveniente dagli scavi e dalle demolizioni in sito o da cava
㉒	Pozzetto di confluenza acque fosso
㉓	collettore per acque meteoriche in PEAD corrugato DB 700mm
㉔	Rinfianco e letto di posa in sabbia 10 cm
㉕	Sottofondo in cls magro 10 cm con rete elettrosaldata ø8/20x20



SCAVI E BONIFICHE	
SBANCAMENTO	0.397 mq
RILEVATI	
RIEMPIMENTO	12.074 mq
RILEVATO	9.401 mq
SOVRASTRUTTURA STRADALE	
CASSONETTO	7.998 m
DEMOLIZIONI	
DEMOLIZIONE MURI	0.924 mq

SEZIONE N. : 5
 QT. PROGETTO : 36.265
 DIST.PROG. : 0+049.113
 DIST.PREC. : 12.777
 DIST.SUCC. : 28.147

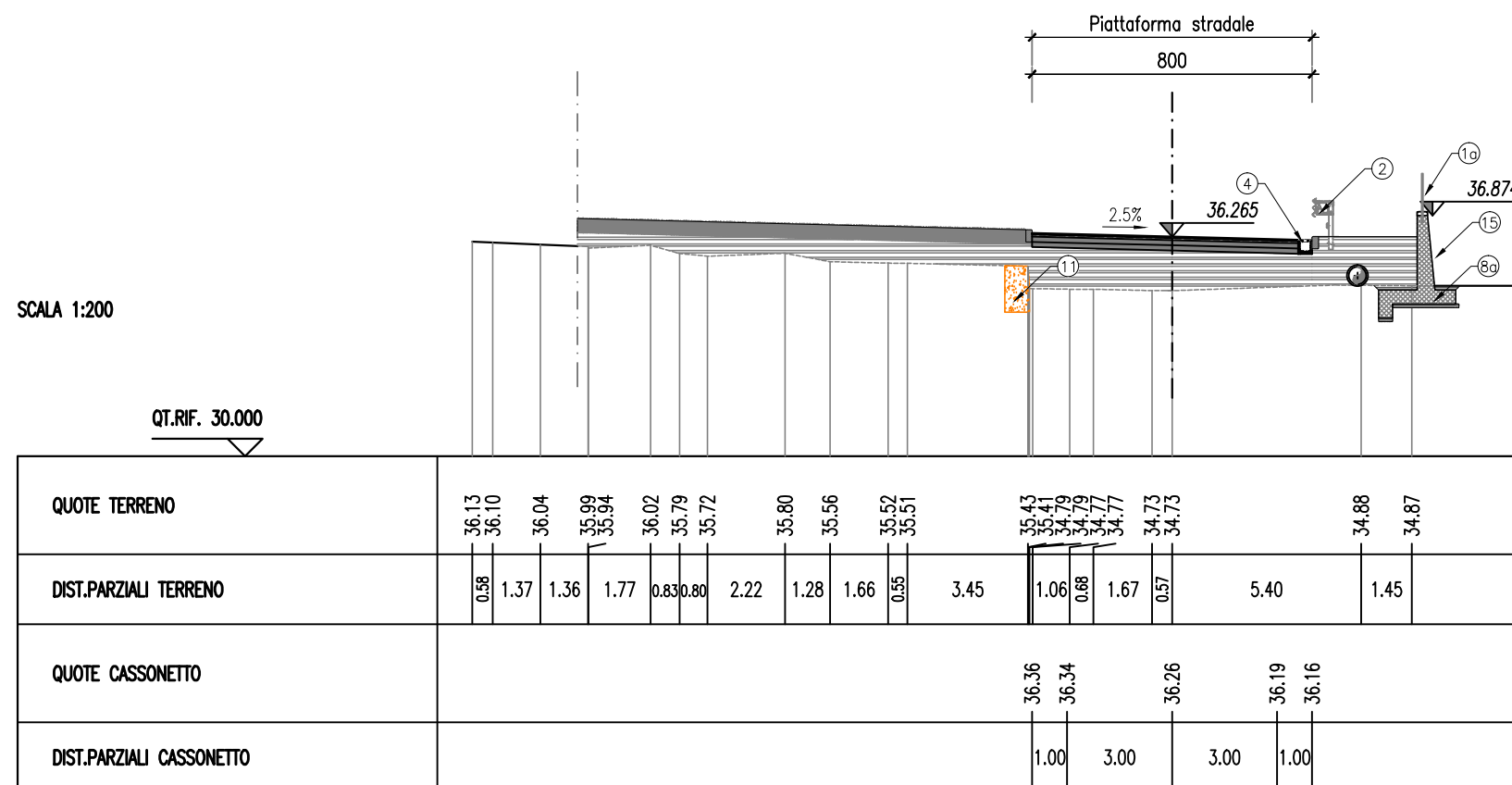
LEGENDA	
	Pacchetto della sovrastruttura Strato di usura: 3 cm
	Pacchetto della sovrastruttura Strato di binder: 6 cm
	Pacchetto della sovrastruttura Strato di base: 15 cm
	Pacchetto della sovrastruttura Strato di fondazione: 15 cm
①	Recinzione tipo 1
①G	Recinzione tipo 2
②	Barriera bordo laterale H2-W5
③	Barriera bordo ponte H3-W5
④	Canaletta
④G	Mezzo Tubo in PVC R=10 cm
⑤	Bonifica sp. 50 cm (compresi i 30 cm di scotico) - uniformazione del piano di posa
⑥	Fosso di guardia
⑦	Muro tipo A
⑧	Muro tipo B
⑧G	Muro tipo B1
⑨	Muro tipo C
⑩	Muro tipo D
⑪	Muro esistente da demolire
⑫	Muro esistente da mantenere
⑬	Muro di proprietà esistente
⑭	Muro a secco
⑮	Rivestimento da realizzare
⑯	Barriera esistente da mantenere
⑰	Collettore
⑱	Reinterro con materiale proveniente dagli scavi e dalle demolizioni in sito o da cava
⑲	Pozzetto di confluenza acque fosso
⑳	collettore per acque meteoriche in PEAD corrugato DB 700mm
㉑	Rinfianco e letto di posa in sabbia 10 cm
㉒	Sottofondo in cls magro 10 cm con rete elettrosaldata ø8/20x20



SCAVI E BONIFICHE	
SBANCAMENTO	0.397 mq
RILEVATI	
RIEMPIMENTO	12.074 mq
RILEVATO	9.401 mq
SOVRASTRUTTURA STRADALE	
CASSONETTO	7.998 m
DEMOLIZIONI	
DEMOLIZIONE MURI	0.924 mq

SEZIONE N. : 5
 QT. PROGETTO : 36.265
 DIST.PROG. : 0+049.113
 DIST.PREC. : 12.777
 DIST.SUCC. : 28.147

LEGENDA	
	Pacchetto della sovrastruttura Strato di usura: 3 cm
	Pacchetto della sovrastruttura Strato di binder: 6 cm
	Pacchetto della sovrastruttura Strato di base: 15 cm
	Pacchetto della sovrastruttura Strato di fondazione: 15 cm
①	Recinzione tipo 1
①G	Recinzione tipo 2
②	Barriera bordo laterale H2-W5
③	Barriera bordo ponte H3-W5
④	Canaletta
④G	Mezzo Tubo in PVC R=10 cm
⑤	Bonifica sp. 50 cm (compresi i 30 cm di scotico) - uniformazione del piano di posa
⑥	Fosso di guardia
⑦	Muro tipo A
⑧	Muro tipo B
⑧G	Muro tipo B1
⑨	Muro tipo C
⑩	Muro tipo D
⑪	Muro esistente da demolire
⑫	Muro esistente da mantenere
⑬	Muro di proprietà esistente
⑭	Muro a secco
⑮	Rivestimento da realizzare
⑯	Barriera esistente da mantenere
⑰	Collettore
⑱	Reintegro con materiale proveniente dagli scavi e dalle demolizioni in sito o da cava
⑲	Pozzetto di confluenza acque fosso
⑳	collettore per acque meteoriche in PEAD corrugato DB 700mm
㉑	Rinfianco e letto di posa in sabbia 10 cm
㉒	Sottofondo in cls magro 10 cm con rete elettrosaldata ø8/20x20



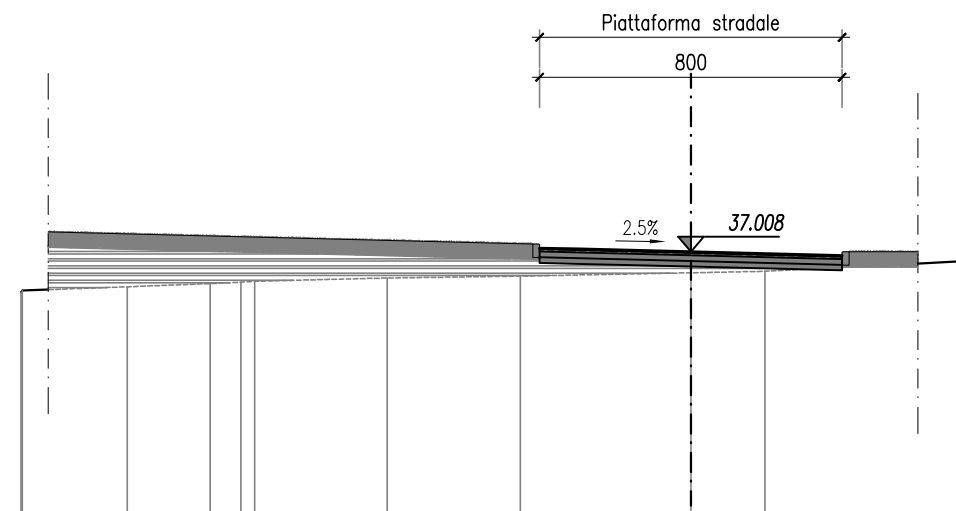
SCAVI E BONIFICHE	
STERRO	0.042 mq
RILEVATI	
RIEMPIMENTO	11.136 mq
RILEVATO	1.282 mq
SOVRASTRUTTURA STRADALE	
CASSONETTO	7.998 m

SEZIONE N. : 8
 QT. PROGETTO : 37.008
 DIST.PROG. : 0+106.792
 DIST.PREC. : 14.898

LEGENDA	
	Pacchetto della sovrastruttura Strato di usura: 3 cm
	Pacchetto della sovrastruttura Strato di binder: 6 cm
	Pacchetto della sovrastruttura Strato di base: 15 cm
	Pacchetto della sovrastruttura Strato di fondazione: 15 cm
①	Recinzione tipo 1
①	Recinzione tipo 2
②	Barriera bordo laterale H2-W5
③	Barriera bordo ponte H3-W5
④	Canaletta
④	Mezzo Tubo in PVC R=10 cm
⑤	Bonifica sp. 50 cm (compresi i 30 cm di scotico) - uniformazione del piano di posa
⑥	Fosso di guardia
⑦	Muro tipo A
⑧	Muro tipo B
⑧	Muro tipo B1
⑨	Muro tipo C
⑩	Muro tipo D
⑪	Muro esistente da demolire
⑫	Muro esistente da mantenere
⑬	Muro di proprietà esistente
⑭	Muro a secco
⑮	Rivestimento da realizzare
⑯	Barriera esistente da mantenere
⑰	Collettore
⑱	Reintegro con materiale proveniente dagli scavi e dalle demolizioni in sito o da cava
⑲	Pozzetto di confluenza acque fosso
⑳	collettore per acque meteoriche in PEAD corrugato DB 700mm
㉑	Rinfianco e letto di posa in sabbia 10 cm
㉒	Sottofondo in cls magro 10 cm con rete elettrosaldata Ø8/20x20

SCALA 1:200

QT.RIF. 30.000



QUOTE TERRENO	35.93 35.98	36.08	36.17 36.20 36.23	36.32	36.37	36.45	36.49	36.76
DIST.PARZIALI TERRENO	2.78	2.20	0.81 0.36	3.51	3.53	4.51	1.95	5.31
QUOTE CASSONETTO					37.11 37.08	37.01	36.93 36.91	
DIST.PARZIALI CASSONETTO					1.00	3.00	3.00	1.00