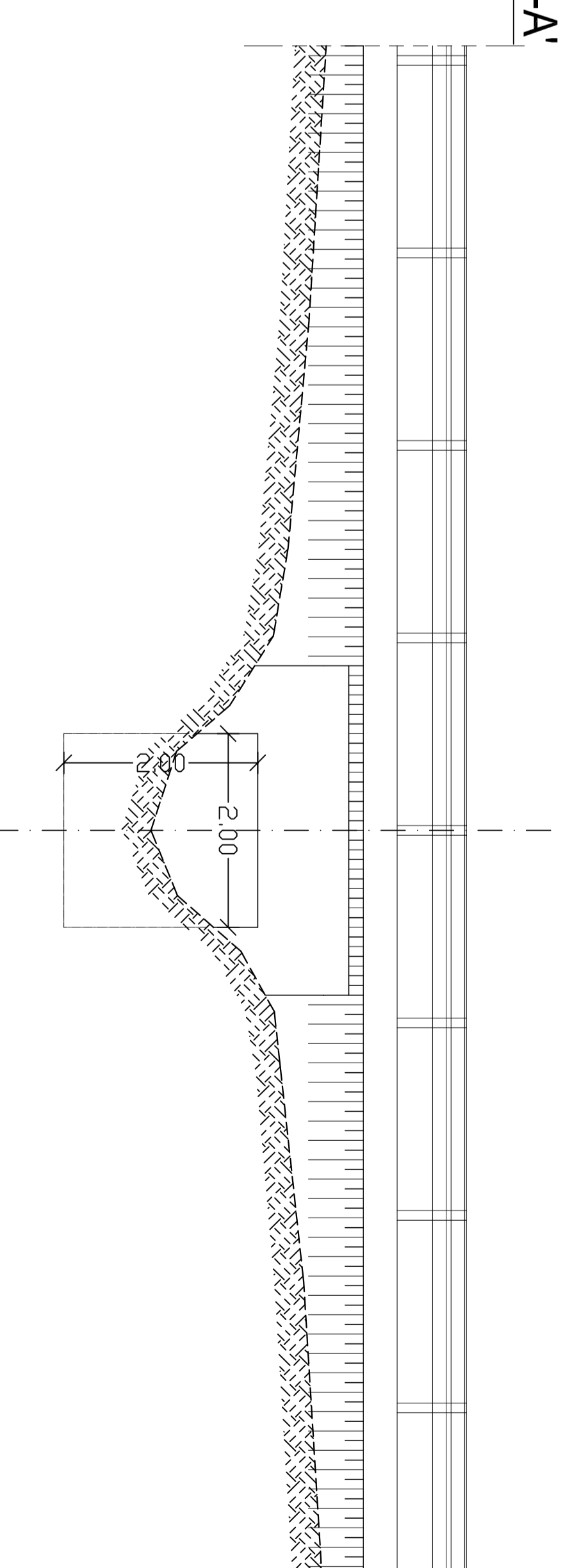
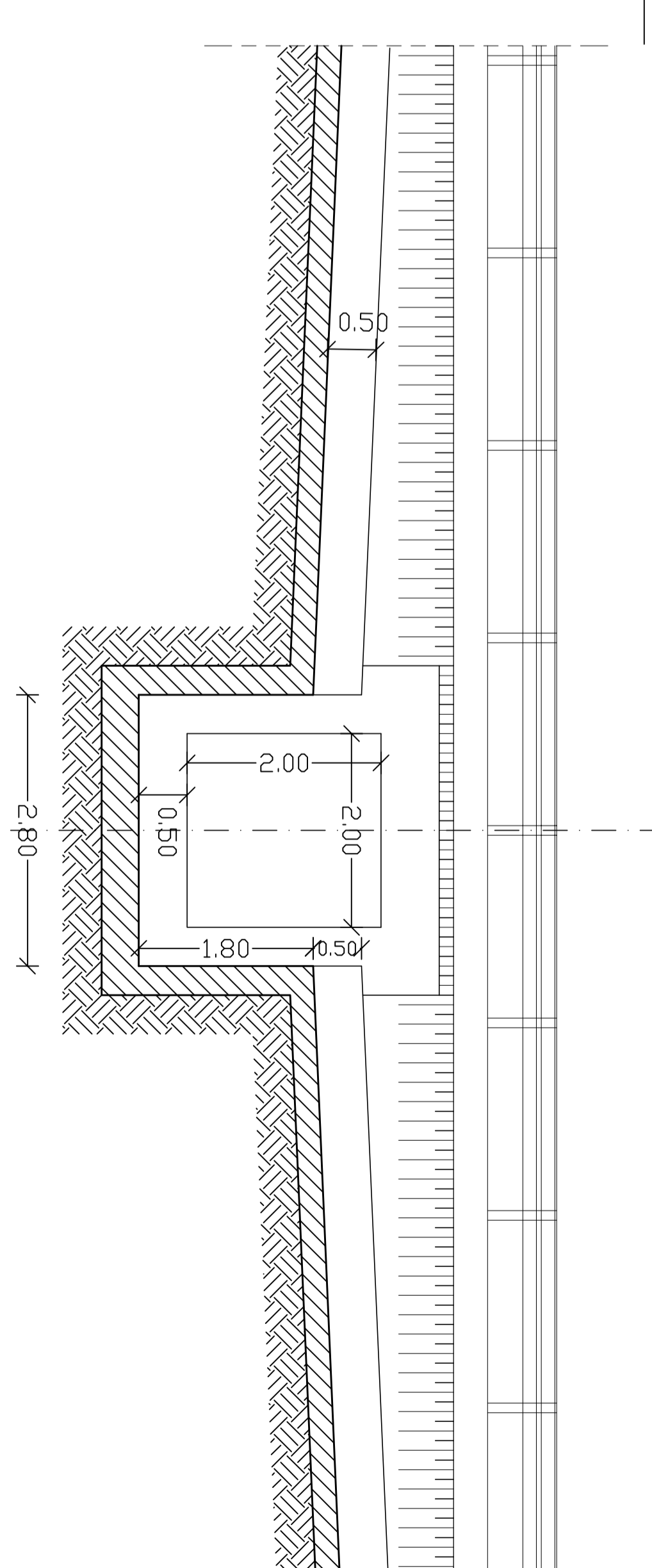


TOMBINO IDRAULICO 2,00 X 2,00 m
SVINCOLO N°1 - RAMO DX
Sez. 8-9 - prog. 0+100,00 - 0+125,00

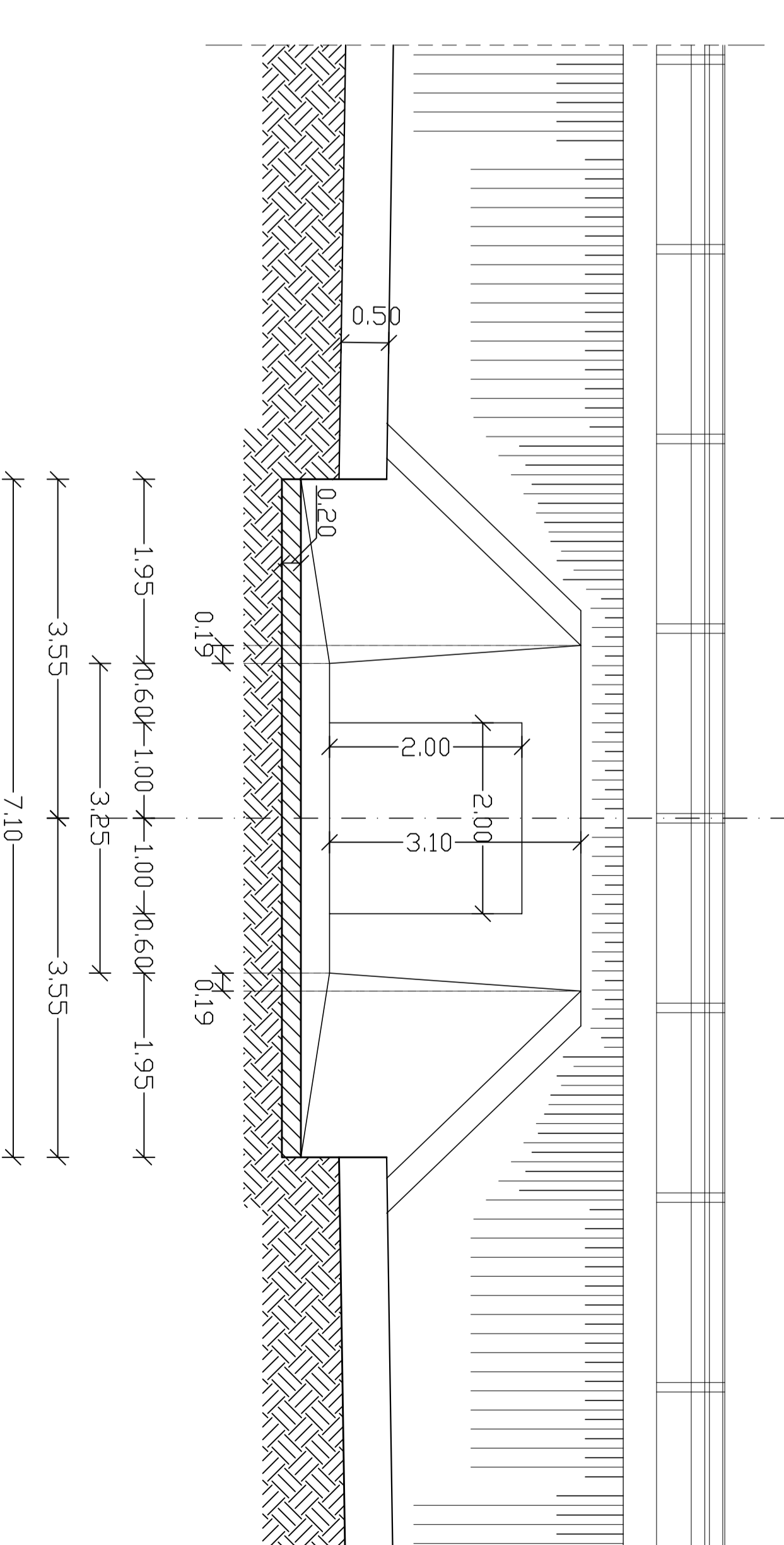
PROSPETTO LATO MONTE
SEZIONE A-A'
SCALA 1:50



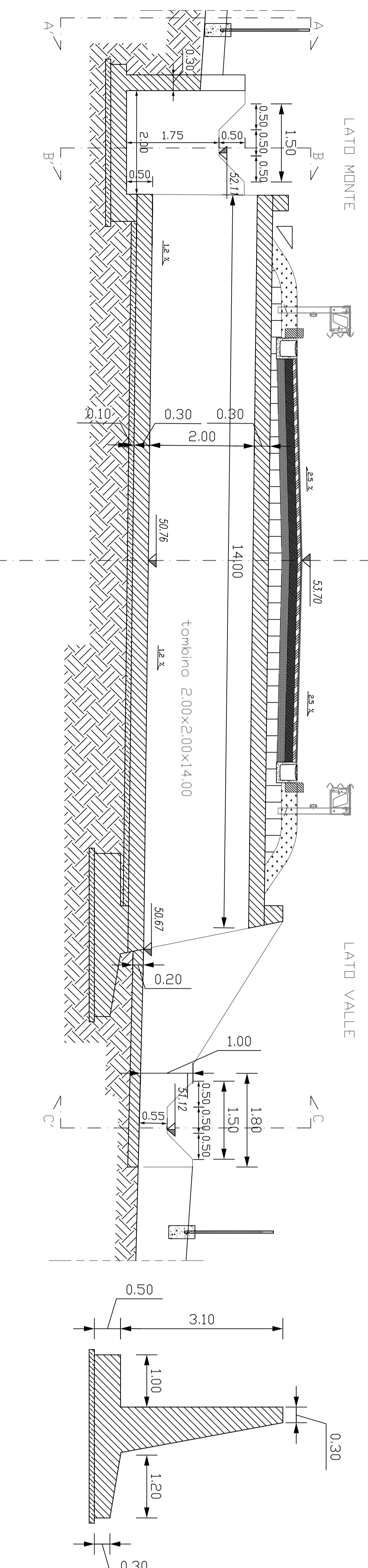
PROSPETTO LATO MONTE
SEZIONE B-B'
SCALA 1:50



PROSPETTO LATO VALLE
SEZIONE C-C'
SCALA 1:50




SEZIONE LONGITUDINALE
ASSE TOMBINO
SCALA 1:50



DATI TECNICI CANNA TOMBINO

TIPOLOGIA TOMBINO - 200 x 200 *	
QUALITÀ STRUTTURALE	CAALTESTRONITE
SCAVO	11,10 m ² /m
CASSEFORNI	18,40 m ² /m
CARATTERISTICA	337,15 kg/m
CS IN FONDAZIONE	0,78 m ² /m
CS IN ELEVAZIONE	1,98 m ² /m
MARGINE	0,30 m ² /m

DIMENSIONI	VALORE
A	2,00 m
H	2,00 m
S	0,30 m
SI	0,30 m
SZ	0,30 m
Spieg.	0,10 m



Provincia Regionale di Ragusa
Ammodernamento del tracciato stradale
S.P. n. 46 ISPICA - POZZALLO
1° STRALCIO FUNZIONALE

Responsabile Urban Progettazione
Dott. Ing. Silvana Diabruno

Responsabile Urbanizzazione del Tombino
Dott. Ing. Vincenzo Carallo

PROGETTO ESECUTIVO

OGGETTO	ACQUANTO	PR4/47
OPERE D'ARTE MINORI	SCALA	1:50
TOMBINI IDRAULICI	ELABORATO	7.2.3
TOMBINO 2,00X2,00 PLANIMETRIA - PROFILO - SEZIONI	RESPONSABILI DI PROGETTO	
	RESPONSABILI DELLE INTERAZIONI	
	SPEDICAZIONE	

GRUPPO DI PROGETTAZIONE
A.T.I.
IR. I.R. INGEGNERIA
STUDIO TECNICO ASSOCIATO
STUDIO
IUDICE S.r.l.

Dott. Ing. F. Iudice

1	27/02/2014	R. IUDICE	A. IUDICE	F. IUDICE
2	20/03/2014	R. IUDICE	A. IUDICE	F. IUDICE
3	27/03/2014	R. IUDICE	A. IUDICE	F. IUDICE
4	03/04/2014	R. IUDICE	A. IUDICE	F. IUDICE
5	10/04/2014	R. IUDICE	A. IUDICE	F. IUDICE
6	17/04/2014	R. IUDICE	A. IUDICE	F. IUDICE
7	24/04/2014	R. IUDICE	A. IUDICE	F. IUDICE
8	01/05/2014	R. IUDICE	A. IUDICE	F. IUDICE
9	08/05/2014	R. IUDICE	A. IUDICE	F. IUDICE
10	15/05/2014	R. IUDICE	A. IUDICE	F. IUDICE
11	22/05/2014	R. IUDICE	A. IUDICE	F. IUDICE
12	29/05/2014	R. IUDICE	A. IUDICE	F. IUDICE
13	05/06/2014	R. IUDICE	A. IUDICE	F. IUDICE
14	12/06/2014	R. IUDICE	A. IUDICE	F. IUDICE
15	19/06/2014	R. IUDICE	A. IUDICE	F. IUDICE
16	26/06/2014	R. IUDICE	A. IUDICE	F. IUDICE
17	03/07/2014	R. IUDICE	A. IUDICE	F. IUDICE
18	10/07/2014	R. IUDICE	A. IUDICE	F. IUDICE
19	17/07/2014	R. IUDICE	A. IUDICE	F. IUDICE
20	24/07/2014	R. IUDICE	A. IUDICE	F. IUDICE
21	31/07/2014	R. IUDICE	A. IUDICE	F. IUDICE
22	07/08/2014	R. IUDICE	A. IUDICE	F. IUDICE
23	14/08/2014	R. IUDICE	A. IUDICE	F. IUDICE
24	21/08/2014	R. IUDICE	A. IUDICE	F. IUDICE
25	28/08/2014	R. IUDICE	A. IUDICE	F. IUDICE
26	04/09/2014	R. IUDICE	A. IUDICE	F. IUDICE
27	11/09/2014	R. IUDICE	A. IUDICE	F. IUDICE
28	18/09/2014	R. IUDICE	A. IUDICE	F. IUDICE
29	25/09/2014	R. IUDICE	A. IUDICE	F. IUDICE
30	02/10/2014	R. IUDICE	A. IUDICE	F. IUDICE
31	09/10/2014	R. IUDICE	A. IUDICE	F. IUDICE
32	16/10/2014	R. IUDICE	A. IUDICE	F. IUDICE
33	23/10/2014	R. IUDICE	A. IUDICE	F. IUDICE
34	30/10/2014	R. IUDICE	A. IUDICE	F. IUDICE
35	06/11/2014	R. IUDICE	A. IUDICE	F. IUDICE
36	13/11/2014	R. IUDICE	A. IUDICE	F. IUDICE
37	20/11/2014	R. IUDICE	A. IUDICE	F. IUDICE
38	27/11/2014	R. IUDICE	A. IUDICE	F. IUDICE
39	04/12/2014	R. IUDICE	A. IUDICE	F. IUDICE
40	11/12/2014	R. IUDICE	A. IUDICE	F. IUDICE
41	18/12/2014	R. IUDICE	A. IUDICE	F. IUDICE
42	25/12/2014	R. IUDICE	A. IUDICE	F. IUDICE
43	01/01/2015	R. IUDICE	A. IUDICE	F. IUDICE
44	08/01/2015	R. IUDICE	A. IUDICE	F. IUDICE
45	15/01/2015	R. IUDICE	A. IUDICE	F. IUDICE
46	22/01/2015	R. IUDICE	A. IUDICE	F. IUDICE
47	29/01/2015	R. IUDICE	A. IUDICE	F. IUDICE
48	05/02/2015	R. IUDICE	A. IUDICE	F. IUDICE
49	12/02/2015	R. IUDICE	A. IUDICE	F. IUDICE
50	19/02/2015	R. IUDICE	A. IUDICE	F. IUDICE
51	26/02/2015	R. IUDICE	A. IUDICE	F. IUDICE
52	05/03/2015	R. IUDICE	A. IUDICE	F. IUDICE
53	12/03/2015	R. IUDICE	A. IUDICE	F. IUDICE
54	19/03/2015	R. IUDICE	A. IUDICE	F. IUDICE
55	26/03/2015	R. IUDICE	A. IUDICE	F. IUDICE
56	02/04/2015	R. IUDICE	A. IUDICE	F. IUDICE
57	09/04/2015	R. IUDICE	A. IUDICE	F. IUDICE
58	16/04/2015	R. IUDICE	A. IUDICE	F. IUDICE
59	23/04/2015	R. IUDICE	A. IUDICE	F. IUDICE
60	30/04/2015	R. IUDICE	A. IUDICE	F. IUDICE
61	07/05/2015	R. IUDICE	A. IUDICE	F. IUDICE
62	14/05/2015	R. IUDICE	A. IUDICE	F. IUDICE
63	21/05/2015	R. IUDICE	A. IUDICE	F. IUDICE
64	28/05/2015	R. IUDICE	A. IUDICE	F. IUDICE
65	04/06/2015	R. IUDICE	A. IUDICE	F. IUDICE
66	11/06/2015	R. IUDICE	A. IUDICE	F. IUDICE
67	18/06/2015	R. IUDICE	A. IUDICE	F. IUDICE
68	25/06/2015	R. IUDICE	A. IUDICE	F. IUDICE
69	02/07/2015	R. IUDICE	A. IUDICE	F. IUDICE
70	09/07/2015	R. IUDICE	A. IUDICE	F. IUDICE
71	16/07/2015	R. IUDICE	A. IUDICE	F. IUDICE
72	23/07/2015	R. IUDICE	A. IUDICE	F. IUDICE
73	30/07/2015	R. IUDICE	A. IUDICE	F. IUDICE
74	06/08/2015	R. IUDICE	A. IUDICE	F. IUDICE
75	13/08/2015	R. IUDICE	A. IUDICE	F. IUDICE
76	20/08/2015	R. IUDICE	A. IUDICE	F. IUDICE
77	27/08/2015	R. IUDICE	A. IUDICE	F. IUDICE
78	03/09/2015	R. IUDICE	A. IUDICE	F. IUDICE
79	10/09/2015	R. IUDICE	A. IUDICE	F. IUDICE
80	17/09/2015	R. IUDICE	A. IUDICE	F. IUDICE
81	24/09/2015	R. IUDICE	A. IUDICE	F. IUDICE
82	01/10/2015	R. IUDICE	A. IUDICE	F. IUDICE
83	08/10/2015	R. IUDICE	A. IUDICE	F. IUDICE
84	15/10/2015	R. IUDICE	A. IUDICE	F. IUDICE
85	22/10/2015	R. IUDICE	A. IUDICE	F. IUDICE
86	29/10/2015	R. IUDICE	A. IUDICE	F. IUDICE
87	05/11/2015	R. IUDICE	A. IUDICE	F. IUDICE
88	12/11/2015	R. IUDICE	A. IUDICE	F. IUDICE
89	19/11/2015	R. IUDICE	A. IUDICE	F. IUDICE
90	26/11/2015	R. IUDICE	A. IUDICE	F. IUDICE
91	03/12/2015	R. IUDICE	A. IUDICE	F. IUDICE
92	10/12/2015	R. IUDICE	A. IUDICE	F. IUDICE
93	17/12/2015	R. IUDICE	A. IUDICE	F. IUDICE
94	24/12/2015	R. IUDICE	A. IUDICE	F. IUDICE
95	31/12/2015	R. IUDICE	A. IUDICE	F. IUDICE
96	07/01/2016	R. IUDICE	A. IUDICE	F. IUDICE
97	14/01/2016	R. IUDICE	A. IUDICE	F. IUDICE
98	21/01/2016	R. IUDICE	A. IUDICE	F. IUDICE
99	28/01/2016	R. IUDICE	A. IUDICE	F. IUDICE
100	04/02/2016	R. IUDICE	A. IUDICE	F. IUDICE